

OekoRona ohne Bypass

OekoRona mit Bypass

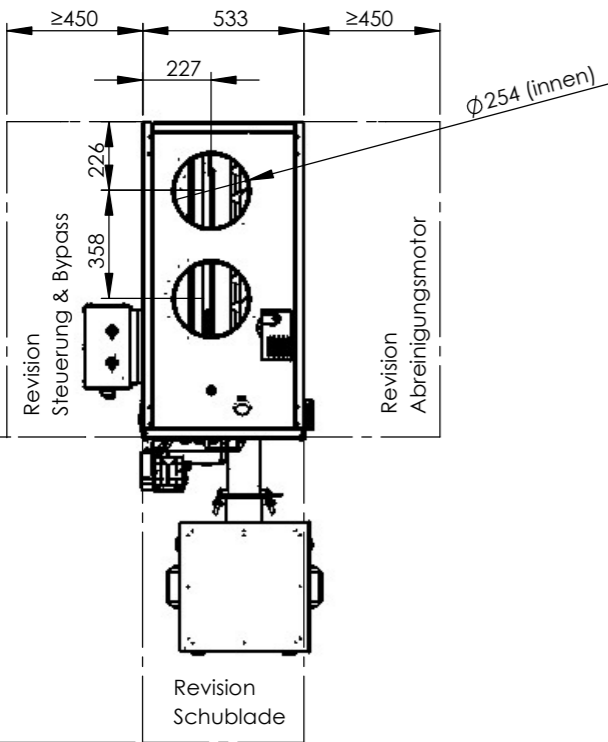
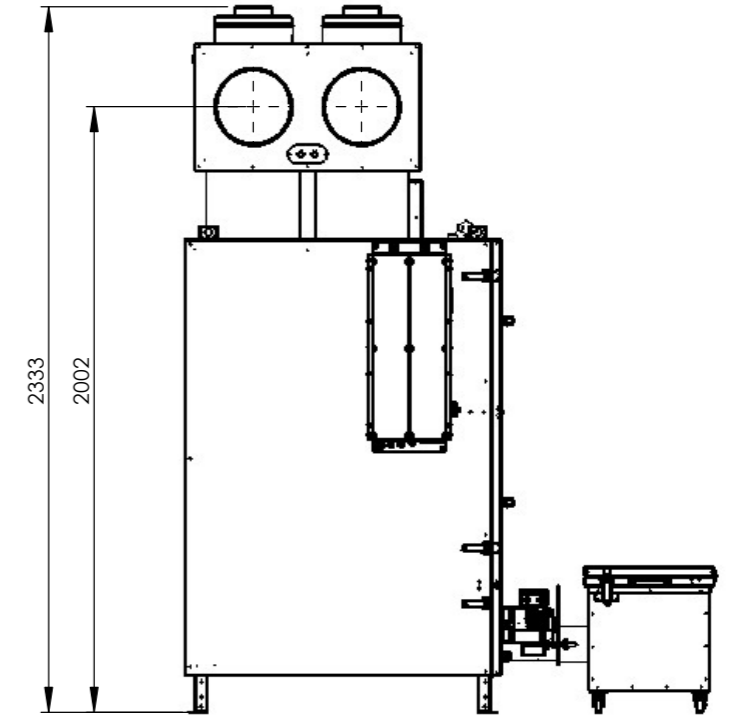
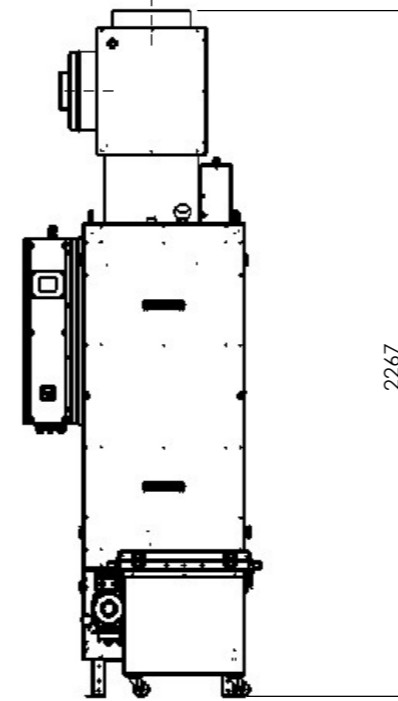
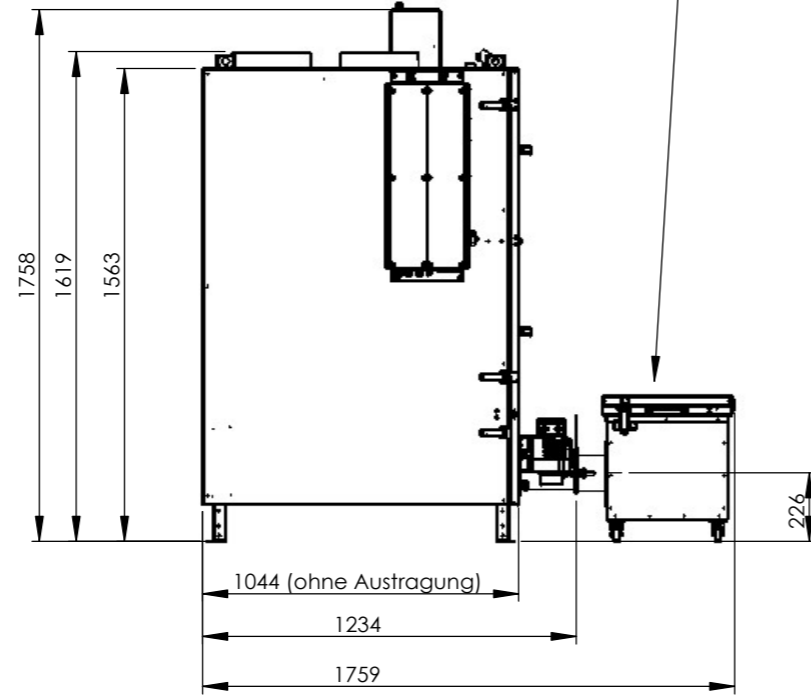
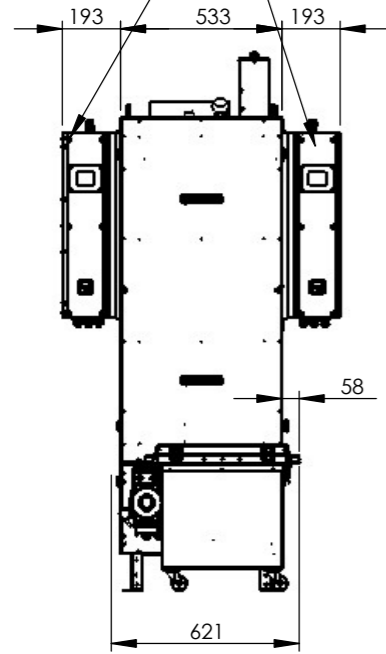
(weitere Anschlussmöglichkeiten auf Anfrage)

Steuerung Links, Rechts,
oder an der Wand montierbar

Option:
mit Ascheaustragung

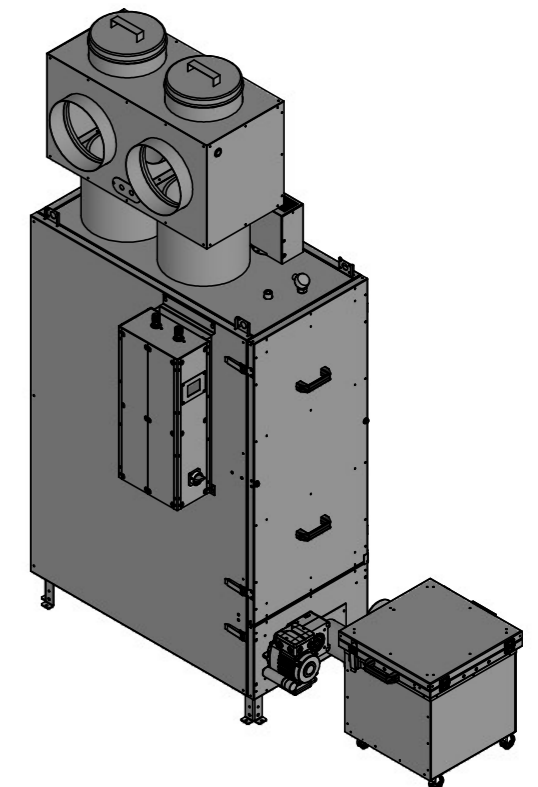
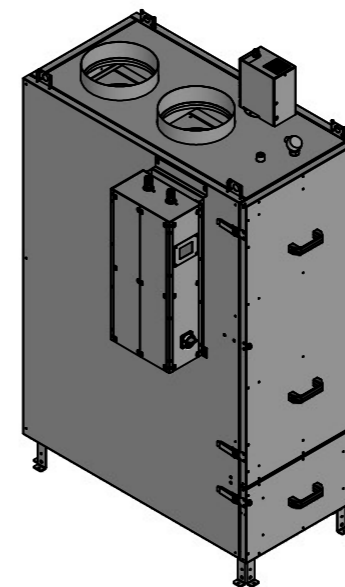
Revisionsdeckel seitlich

Revisionsdeckel oben



OekoRona 1-1-300-M
Darstellung ohne Bypass
mit manueller Ascheschublade

OekoRona 1-1-300-A
Darstellung mit Bypass
und automatischer Schneckenaustragung



Allgemeintoleranzen nach DIN ISO 2768 mittel

OekoSolve

OekoSolve AG
Schmelzweg 2
CH-8889 Plons
+41 81 511 63 00
www.oekosolve.ch

OekoRona 110 OekoRona 1-1-300

Minimales Einbringungsmass: 600x1850

- Bypass abnehmbar
- Steuerung stirnseitig fixierbar

Gewicht:

- Total (mit Bypass und Steuerung und Austragung) 305kg
- Steuerung 20kg
- Bypass 45kg
- automatische Austragung 60kg

M: manuell mit Ascheschublade
A: automatisch mit Schneckenaustragung

Name:	Datum:
Erstellt:	
Freigegeben:	13.06.2018
Status	IN ARBEIT
Rev.	Datei: cad-014821

Maßst.: 1:25

Format: A3

Blatt: 1/1