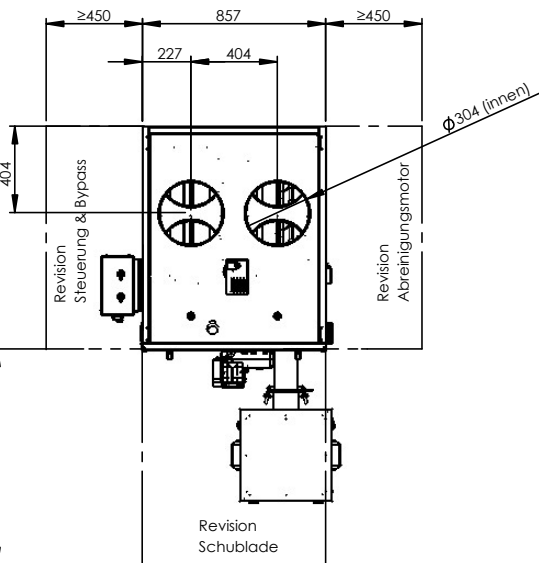
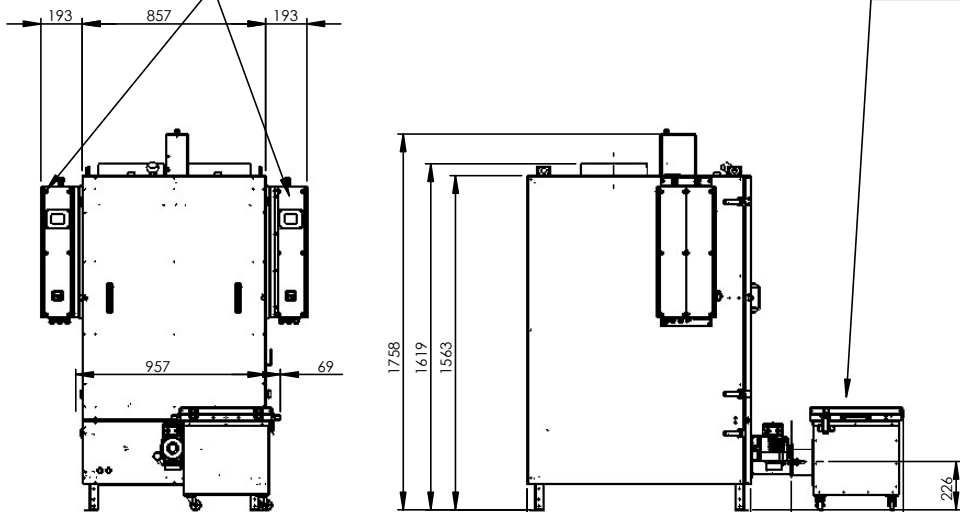


## OekoRona ohne Bypass

Steuerung Links, Rechts,  
oder an der Wand montierbar

Option:  
mit Ascheaustragung

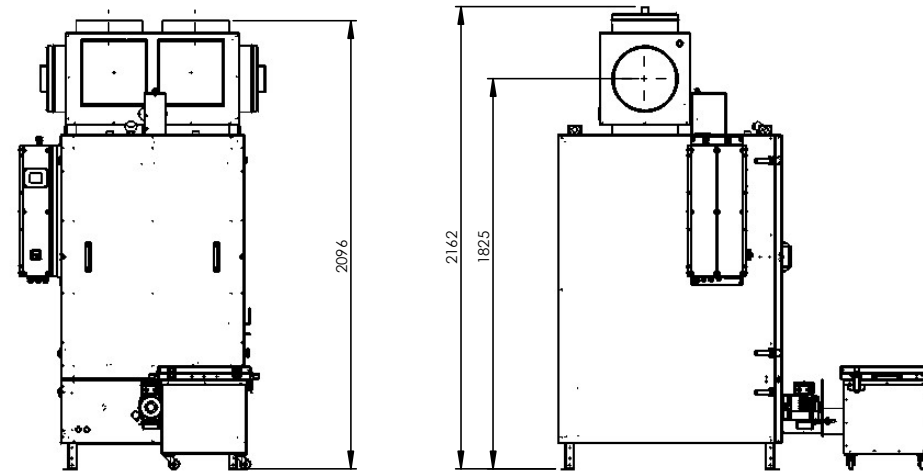


## OekoRona mit Bypass

(weitere Anschlussmöglichkeiten auf Anfrage)

Revisionsdeckel seitlich

Revisionsdeckel oben

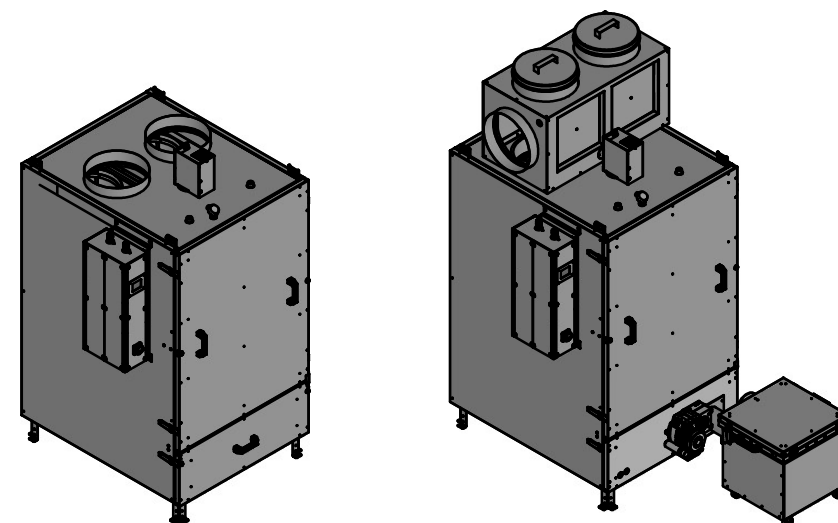


### OekoRona 2-2-300-M

Darstellung ohne Bypass  
mit manueller Ascheschublade

### OekoRona 2-2-300-A

Darstellung mit Bypass  
und automatischer Schneckenaustragung



Allgemeintoleranzen nach DIN ISO 2768 mittel

## OekoSolve

OekoSolve AG  
Schmelzweg 2  
CH-8889 Flons  
+41 81 811 63 00  
www.oekosolve.ch

**OekoRona 200-300**  
**OekoRona 2-2-300**

**M: manuell mit Ascheschublade**  
**A: automatisch mit Schneckenaustragung**

Minimales Einbringungsmaß: 900x1850

- Bypass abnehmbar
- Steuerung stinseitig fixierbar

Gewicht:

- Total (mit Bypass und Steuerung und Austragung) 395kg
- Steuerung 20kg
- Bypass 45kg
- automatische Austragung 70kg

Name:	Datum:
Erstellt:	
Freigegeben:	29.08.2018
Status	IN ARBEIT
Rev.	Datei: CAD-016100

Maßst.: 1:25

Format: A3

Blatt: 1/1