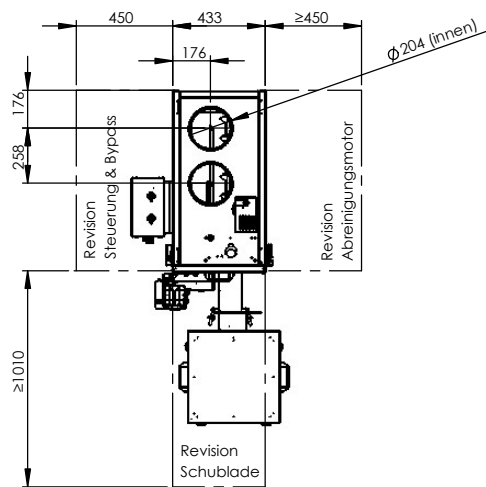
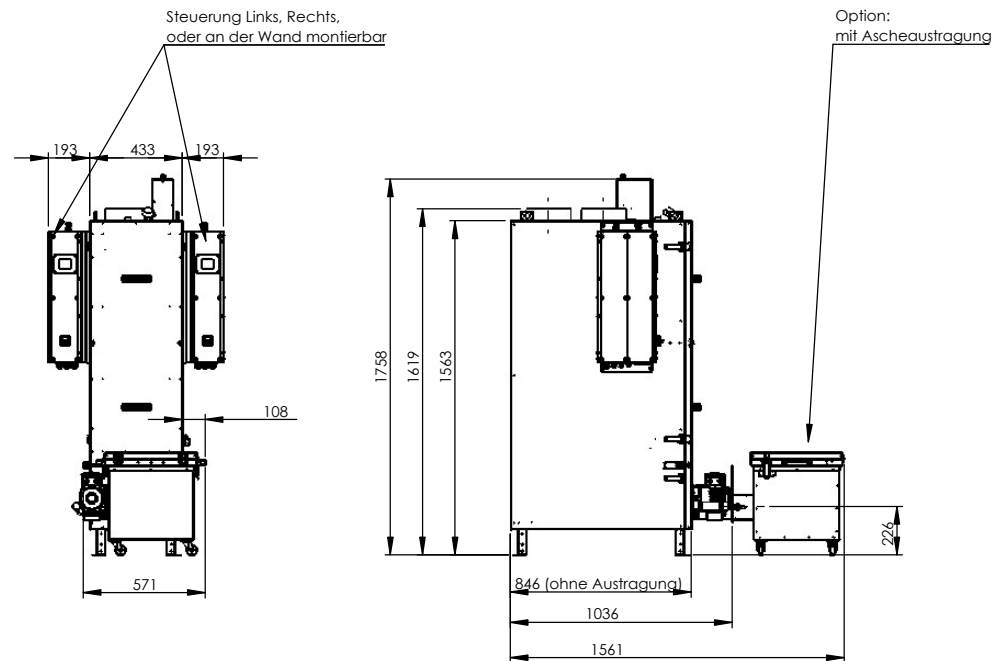


# OekoRona ohne Bypass

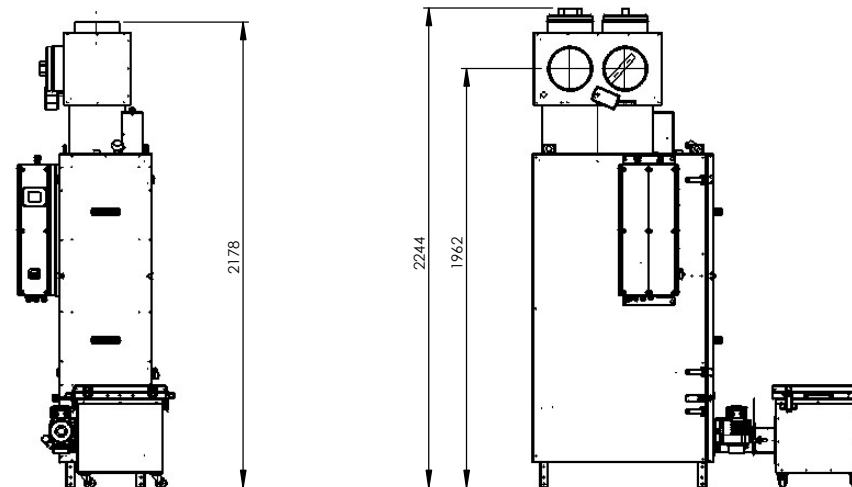


# OekoRona mit Bypass

(weitere Anschlussmöglichkeiten auf Anfrage)

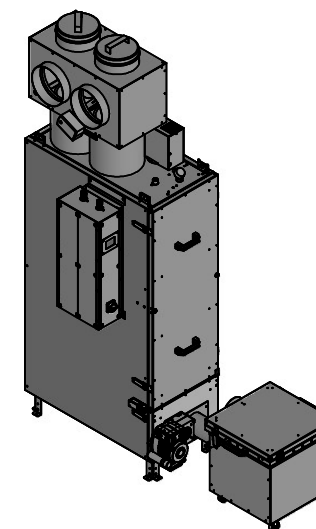
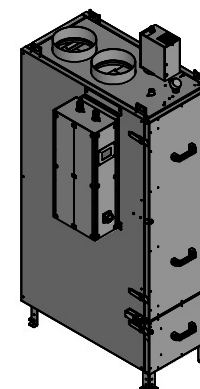
Revisionsdeckel seitlich

Revisionsdeckel oben



OekoRona 1-1-200-M  
Darstellung ohne Bypass  
mit manueller Ascheschublade

OekoRona 1-1-200-A  
Darstellung mit Bypass  
und automatischer Schneckenaustragung



Allgemeintoleranzen nach DIN ISO 2768 mittel

## OekoSolve

OekoSolve AG  
Schmelzweg 2  
CH-8889 Flons  
+41 81 511 63 00  
www.oekosolve.ch

Name:	Datum:
Erstellt:	
Freigegeben:	11.09.2018
Status	IN ARBEIT
Rev.	Datei: CAD-016321

## OekoRona 70 OekoRona 1-1-200

**M: manuell mit Ascheschublade**  
**A: automatisch mit Schneckenaustragung**

Minimales Einbringungsmass: 500x1850

- Bypass abnehmbar
- Steuerung stirnseitig fixierbar

Gewicht:

- Total (mit Bypass und Steuerung und Austragung) 305kg
- Steuerung 20kg
- Bypass 35kg
- automatische Austragung 55kg

Maßst.: 1:25

Format: A3

Blatt: 1/1