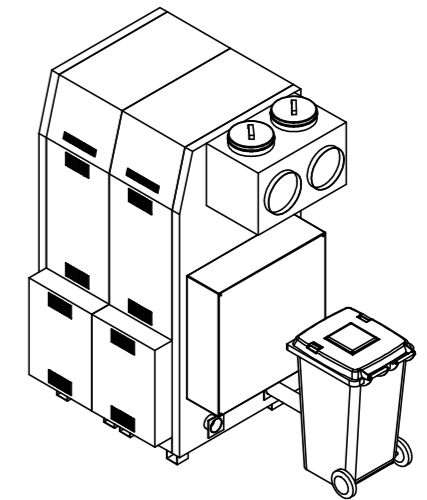
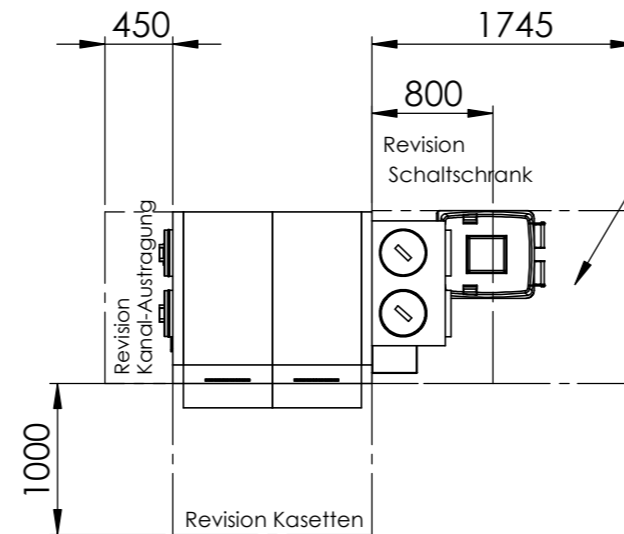


Platz für Wechsel  
des Containers



Allgemeintoleranzen nach DIN ISO 2768 mittel

Rev	Änderung	Datum	Name	Firma:			Titel:		Revision:
				<b>OekoSolve</b>			M D200		
				OekoSolve AG Schmelzweg 2 CH-8889 Plons +41 81 511 63 00 www.oekosolve.ch			2M		
							Nummer:		Dokumentenart:
							102049218		
				Erstellt:		03.06.2019	Gewicht:		Material:
				Freigegeben:			0.00		
				Status:	IN ARBEIT		Datei:	CAD-019786	Maßst.: 1:50
								Format: A3	Blatt: 1/2