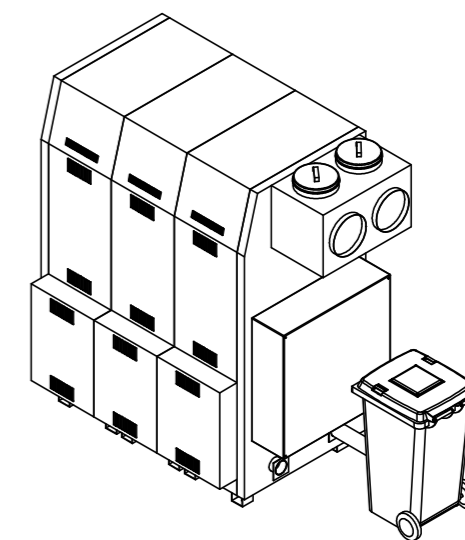
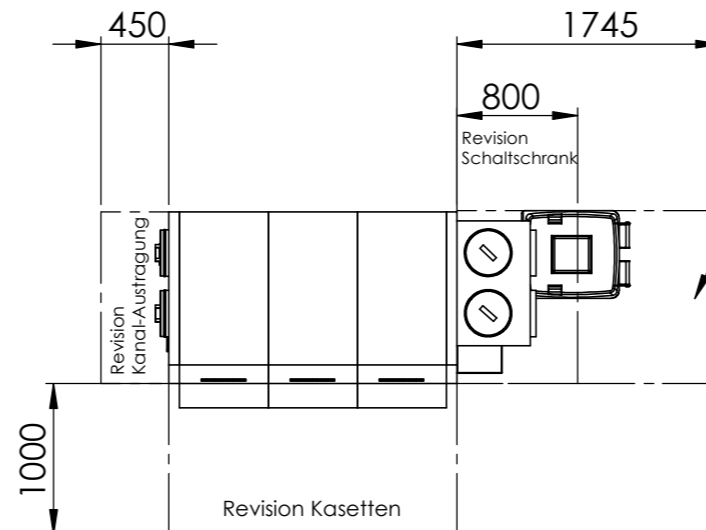


Platz für Wechsel
des Containers



Allgemeintoleranzen nach DIN ISO 2768 mittel

Rev	Änderung	Datum	Name	Firma:	Titel:		Revision:
				OekoSolve	M D200		
				OekoSolve AG Schmelziweg 2 CH-8889 Plons +41 81 511 63 00 www.oekosolve.ch	3M		
					Nummer:		Dokumentenart:
					102049219		
				Erstellt:	03.06.2019	Gewicht:	Material:
				Freigegeben:		0.00	
				Status:	IN ARBEIT	Datei: CAD-019786	Blatt: 2/6
						Maßst.: 1:50	Format: A3