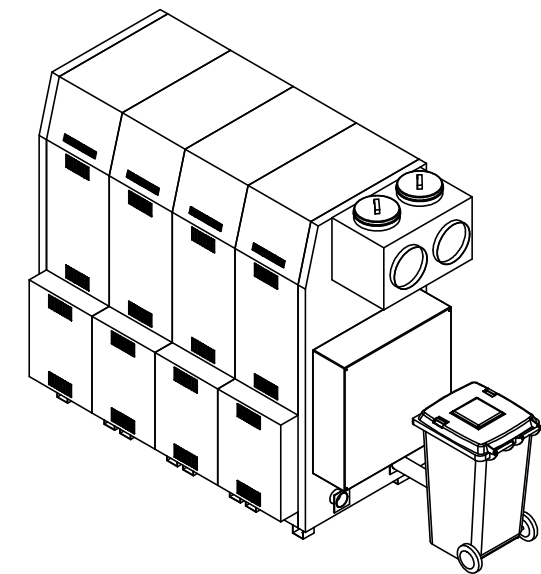
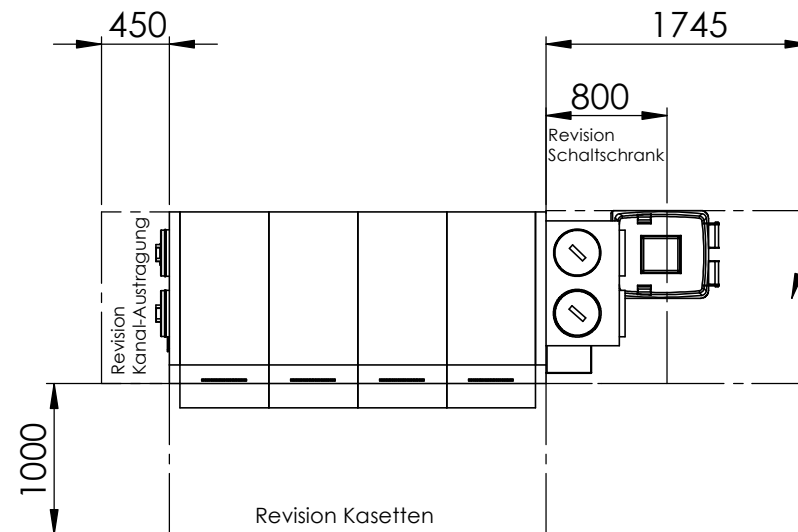


Platz für Wechsel
des Containers



Allgemeintoleranzen nach DIN ISO 2768 mittel

Rev	Änderung	Datum	Name	Firma:	Titel:		Revision:
				OekoSolve	M D200		
				OekoSolve AG Schmelzweg 2 CH-8889 Plons +41 81 511 63 00 www.oekosolve.ch	4M		
					Nummer:		Dokumentenart:
					102049217		
				Erstellt:	Datum:	Gewicht:	Material:
				Freigegeben:	03.06.2019		
				Status:	IN ARBEIT	Datei: CAD-019786	Maßst.: 1:50
						Format: A3	Blatt: 3/5