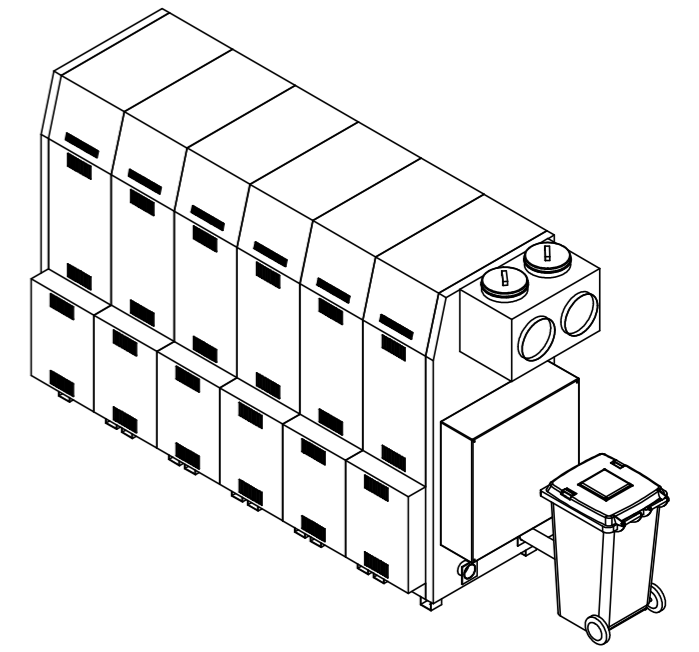
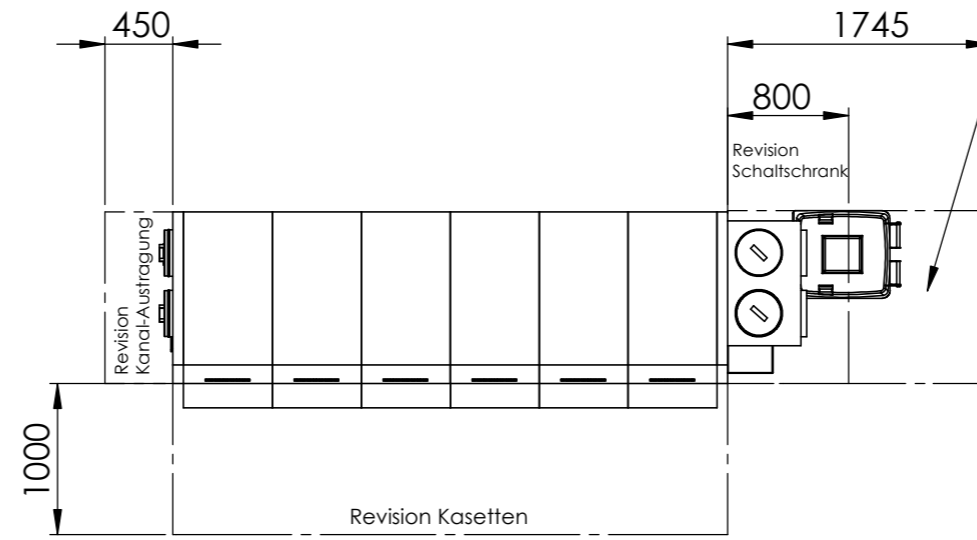


Platz für Wechsel des Containers



Allgemeintoleranzen nach DIN ISO 2768 mittel

Rev	Änderung	Datum	Name	Firma:			Titel:		Revision:		
				OekoSolve			M D200				
				OekoSolve AG Schmelziweg 2 CH-8889 Plons +41 81 511 63 00 www.oekosolve.ch			6M				
					Name:	Datum:	Nummer:		Dokumentenart:		
						03.06.2019	102049217				
				Erstellt:			Gewicht:		Material:		
				Freigegeben:							
				Status:	IN ARBEIT		Datei:	CAD-019786	Maßst.: 1:50	Format: A3	Blatt: 5/5