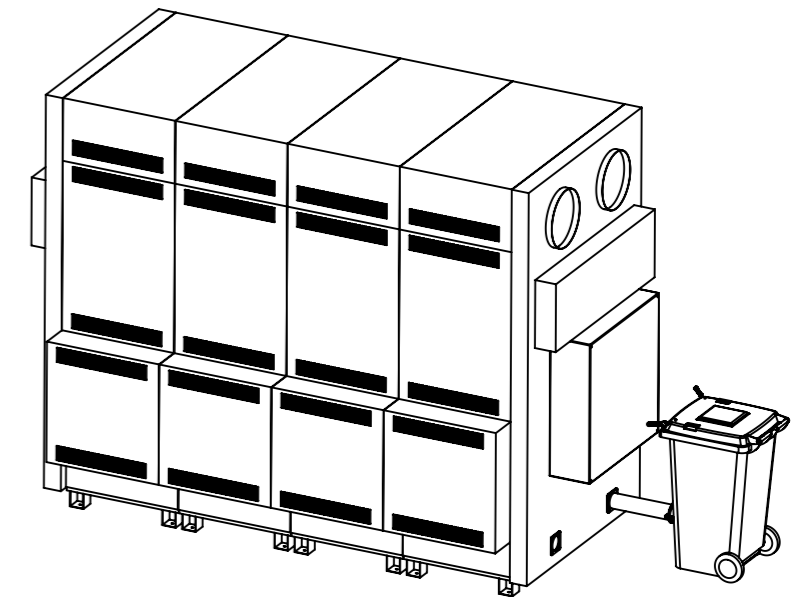
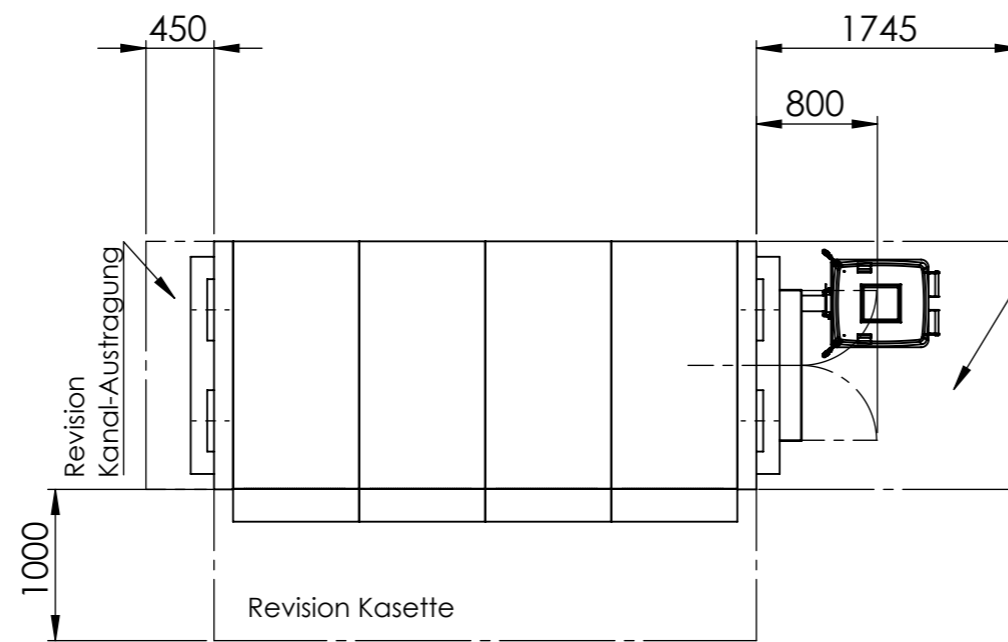


Platz für den Wechsel  
des Containers



Rev	Änderung	Datum	Name	Firma:		Titel:		Revision:
				<b>OekoSolve</b>		OekoRona xM D300 mit Austragung		
				OekoSolve AG Schmelziweg 2 CH-8889 Plons +41 81 511 63 00 www.oekosolve.ch		4M		
					Name:	Datum:	Nummer:	Dokumentenart:
						27.11.2019	102053338	
				Erstellt:			Gewicht:	Material:
				Freigegeben:				
				Status:	IN ARBEIT		Datei: CAD-022044	Maßst.: 1:50
							Format: A3	Blatt: 3/5