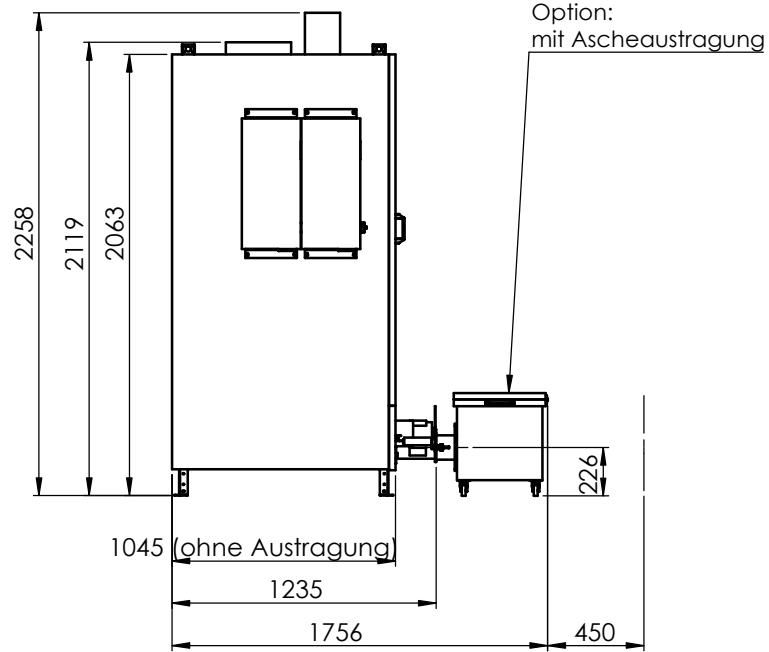
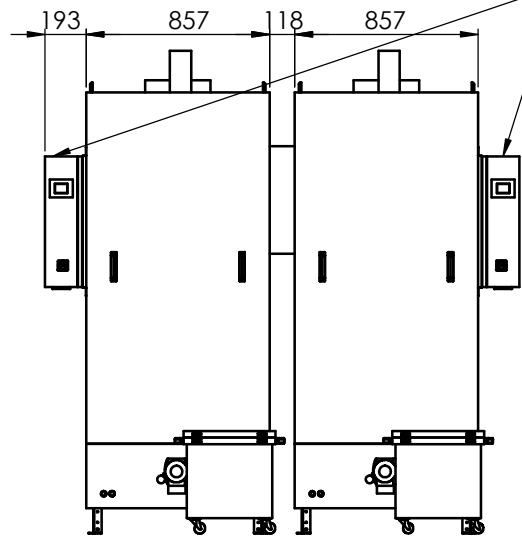
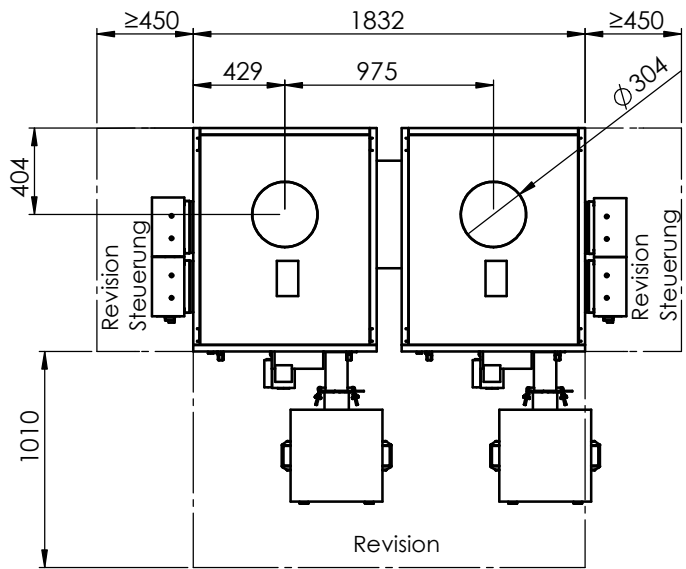


Steuerung Links, Rechts,
oder an der Wand montierbar



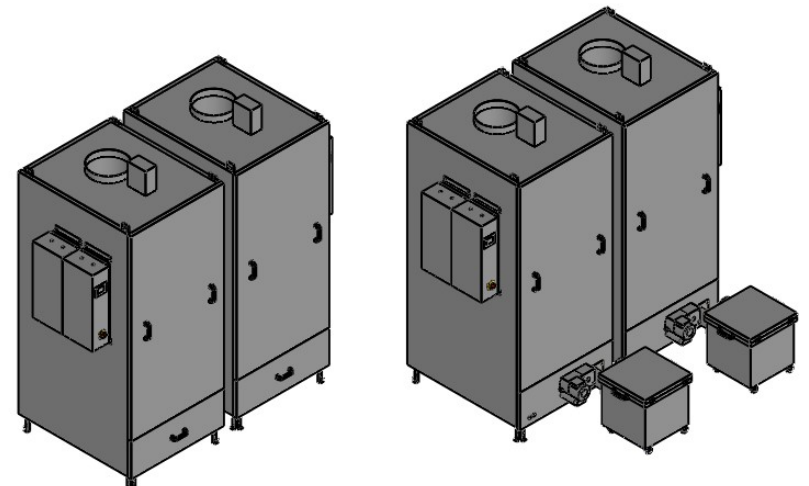
Option:
mit Ascheaustragung

Platz für den Wechsel
des Aschecontainers



OekoRona 4-4-300-M Maxi
mit manueller Ascheschublade

OekoRona 4-4-300-A Maxi
mit automatischer Schneckenaustragung



Allgemeintoleranzen nach DIN ISO 2768 mittel

OekoSolve OekoSolve AG Schmelzweg 2 CH-8809 Flons +41 81 511 63 00 www.oekosolve.ch		
Name:	Datum:	
Erstellt:		
Freigegeben:	19.02.2019	
Status	IN ARBEIT	
Rev.	Datei: cad-018168	

**OekoRona 4-4-300 Maxi
erhöht 500mm**

M: manuell mit Ascheschublade
A: automatisch mit Schneckenaustragung

Minimales Einbringungsmass: 900x2350	
• Steuerung stirnseitig fixierbar	
Gewicht:	
• Total (mit Steuerung und Austragung)	784kg
• Steuerung (zweifach)	40kg
• automatische Austragung (zweifach)	140kg
Maßst.: 1:25	Format: A3
Blatt: 1/2	