

Datenblatt | OS-Display zu Hochspannungsmodul für elektrostatische Filter mit RS485 Schnittstelle

Mit dem Display können Betriebsparameter des Hochspannungsmoduls angezeigt und eingestellt werden. Das Display wird an die RS485/Modbus Schnittstelle des Hochspannungsmoduls angeschlossen. Dabei versorgt das Hochspannungsmodul das Display mit den notwendigen 24V.

Das Display kann bei bestehenden und neuen Anlagen angeschlossen werden.

Elektrischer Anschluss:

Das Display wird über ein 4-adriges Datenkabel an das HV Modul angeschlossen.

Pin + und - : 24V
Pin A und B: Modbus / RS485

Eingangsspannung: 24 V (vom HV Modul)
Max. Leistungsaufnahme: 3 W
Max. Distanz zum HV Modul: 30 m

Datenkabel Spezifikation:

Das Kabel muss paarweise verdreht (twisted paired) oder sternvierer verseilt (twisted quad pair) sein.

- z.B. Standard Fernmeldekabel: U72, F-YAY, J-YY, J-2Y(ST)-Y, A-2Y(L)2Y
- Minimaler Leiter-Querschnitt: 0.25mm² (z.B. U72 1x4x0.6)
- Die Signale A und B, müssen im selben verdrehten Adern-Paar angeschlossen sein.

Bedienung:

Die Bedienung erfolgt über die 3 Tasten des Displays.

Sobald das Hochspannungsmodul mit Strom versorgt ist, schaltet sich das Display automatisch ein.

Folgende Betriebswerte Werte können angezeigt und eingestellt werden:

- Temperaturen
- HV Spannung und Leistung
- Betriebsstundenzähler und Statusmeldungen (nur Anzeige)

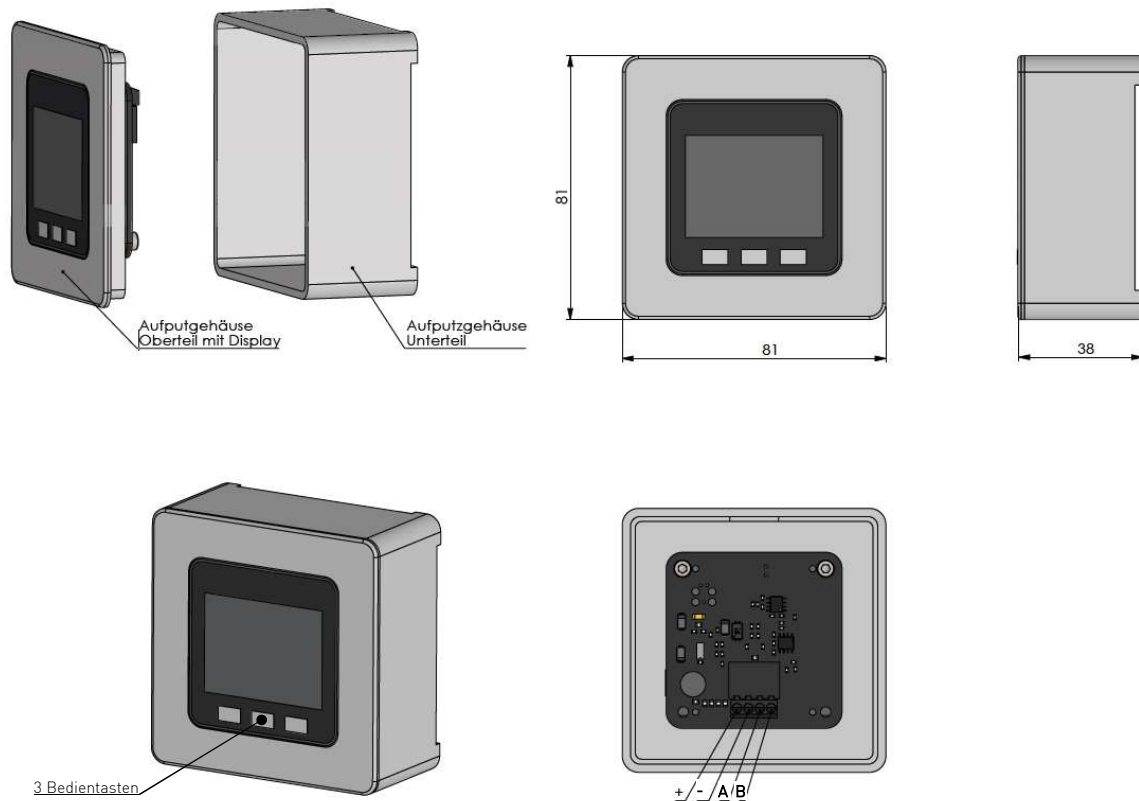
Montage / Umgebung:

Das Display darf nur in trockenen Innenräumen montiert werden.

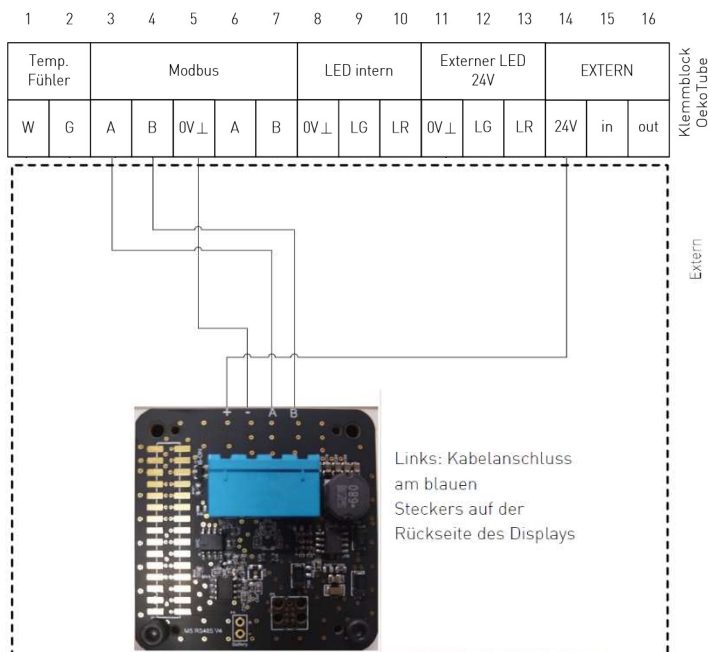
Temperaturbereich: 0°C bis 40°C



Abmessungen:



Verdrahtung mit HV Modul



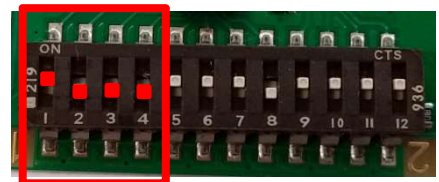
Verbindung	Filter Klemme	Display Klemme	Bezeichnung/Funktion
	3 [A]	A	Modbus A
	4 [B]	B	Modbus B
	5	-	0V Masse für Spersung und 24V
	14	+	24V extern: Spersung für Display

Dip-Switches am HV Modul

Die Dip-Switches sind wie folgt zu setzen:

- die Modbus Adresse = 1 (Switch 1-3)
- das Display als Master (Switch 4)

Switch 1	Switch 2	Switch 3	Switch 4
ON	OFF	OFF	OFF



Bemerkung: Wenn das Display als Master eingestellt wird (Switch 4 = OFF), dann werden die Einstellungen von Switch 5 -11 ignoriert.

ACHTUNG: Bei falscher Verdrahtung des Displays wird der Oekotube Filter zerstört!