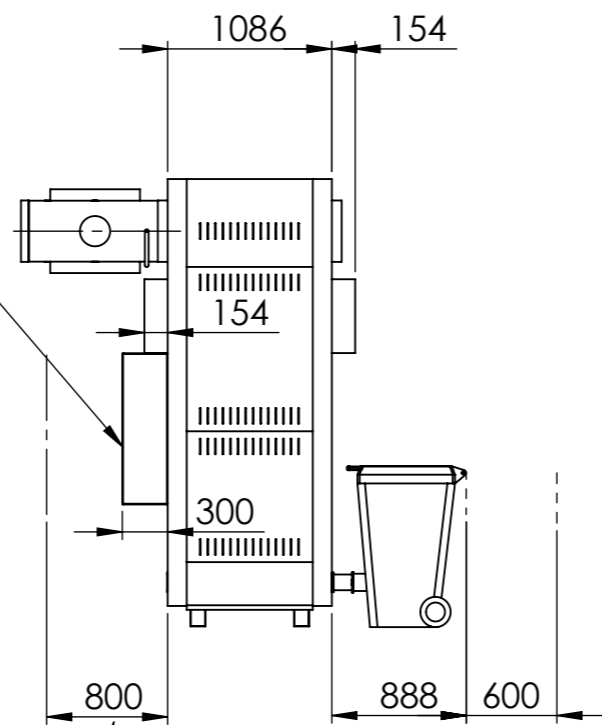


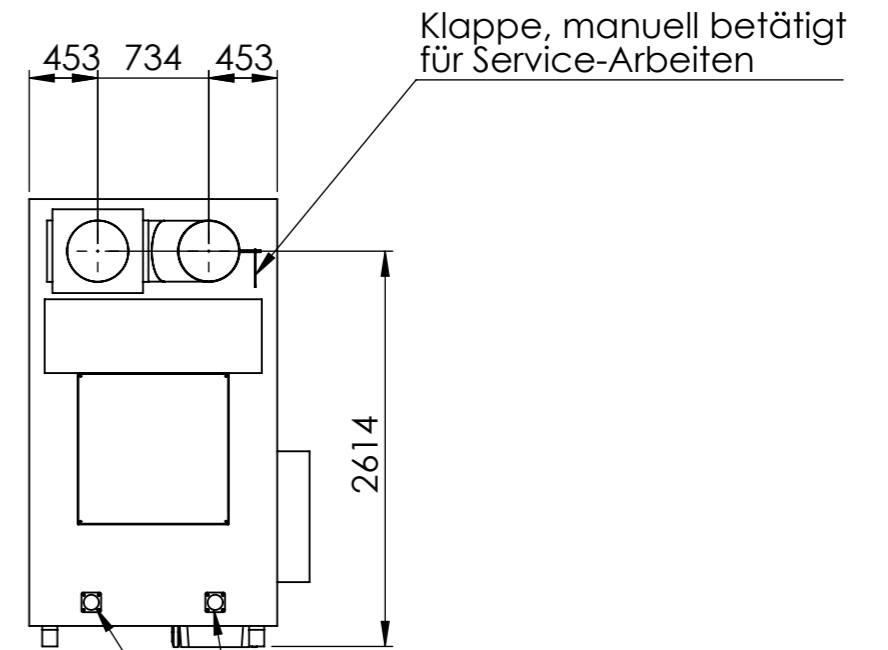
Schaltschrank



Platz für Bedienung  
des Schaltschranks

entfällt bei Wandaufstellung

Platz für Wechsel  
des Containers



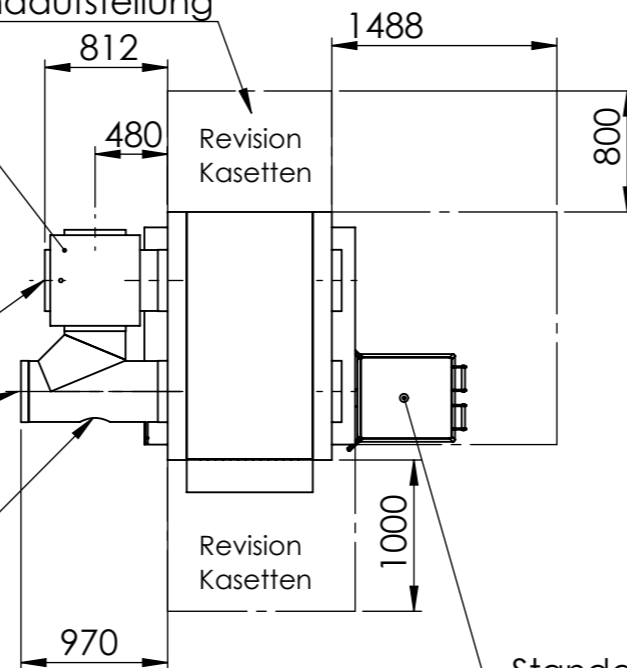
Klappe, manuell betätigt  
für Service-Arbeiten

Anschluss Container

externer Bypass  
wahlweise links / rechts

Ø 404 innen

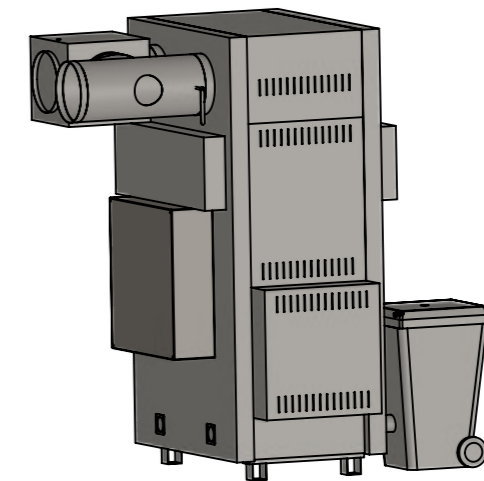
Reinigungsöffnung  
mit Revisionsdeckel



Revision  
Kassetten

Revision  
Kassetten

Standard-Stopschnecke  
in 240l Container  
wahlweise rechts / links



Rev	Änderung	Datum	Name	Firma:			Titel:		Revision:
				<b>OekoSolve</b>			M D300 mit externem Bypass		
				OekoSolve AG Schmelzweg 2 CH-8889 Plons +41 81 511 63 00 www.oekosolve.ch			1M D300		
							Nummer:		Dokumentenart:
							102070310		
				Erstellt:		Datum:	Gewicht:		Material:
				Freigegeben:		24.06.2021			
				Status:	IN ARBEIT		Datei:	Maßst.:	Format:
							CAD-029133	1:50	A3
									Blatt: 1/7