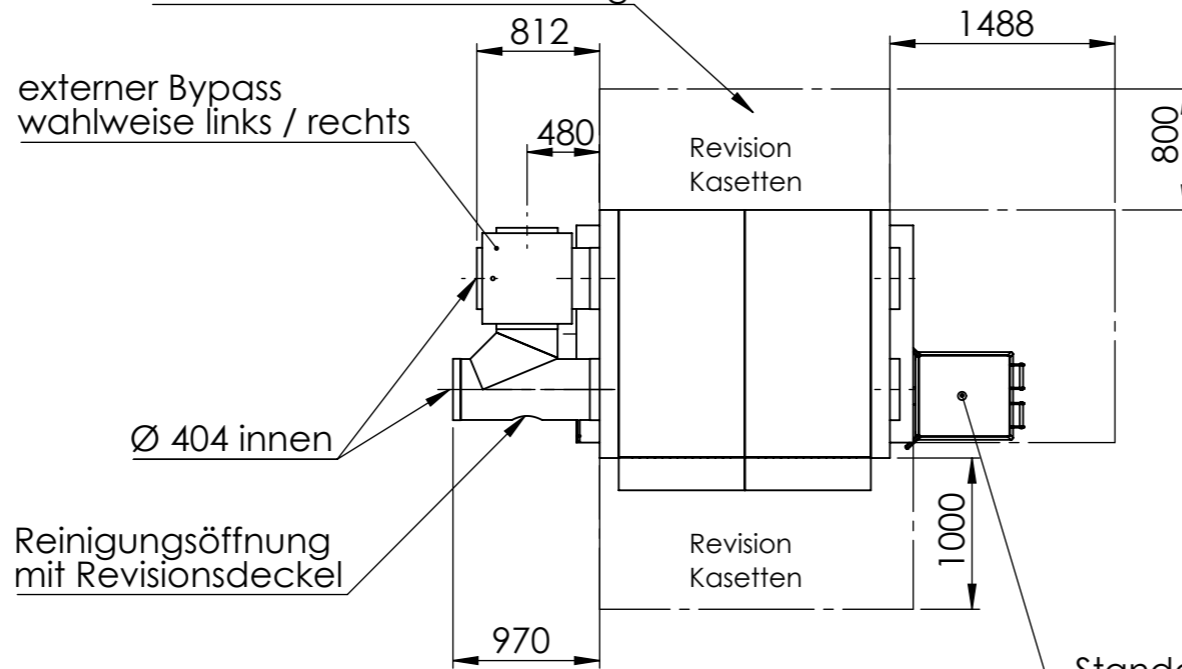


Platz für Bedienung des Schaltschranks

entfällt bei Wandaufstellung

Platz für Wechsel des Containers

Anschluss Container

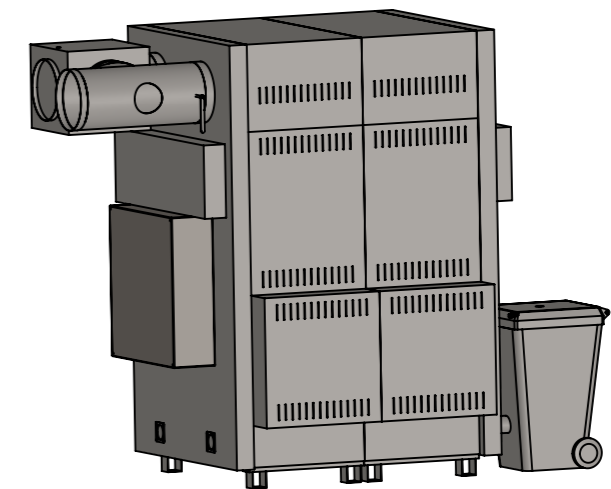


externer Bypass wahlweise links / rechts

Ø 404 innen

Reinigungsöffnung mit Revisionsdeckel

Standard-Stopfschnecke in 240l Container wahlweise rechts / links



Rev	Änderung	Datum	Name	Firma:			Titel:		Revision:	
				<b>OekoSolve</b>			M D300 mit externem Bypass			
				OekoSolve AG Schmelziweg 2 CH-8889 Plons +41 81 511 63 00 www.oekosolve.ch			2M D300			
							Nummer:		Dokumentenart:	
							102070312			
				Erstellt:		Datum:	Gewicht:		Material:	
				Freigegeben:		24.06.2021				
				Status:	IN ARBEIT		Datei:	Maßst.: 1:50	Format: A3	Blatt: 2/7
							CAD-029133			