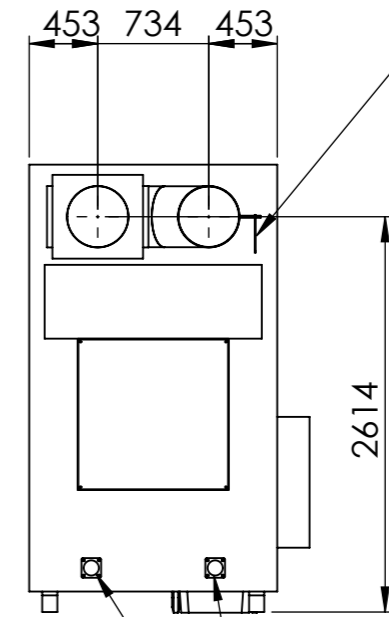
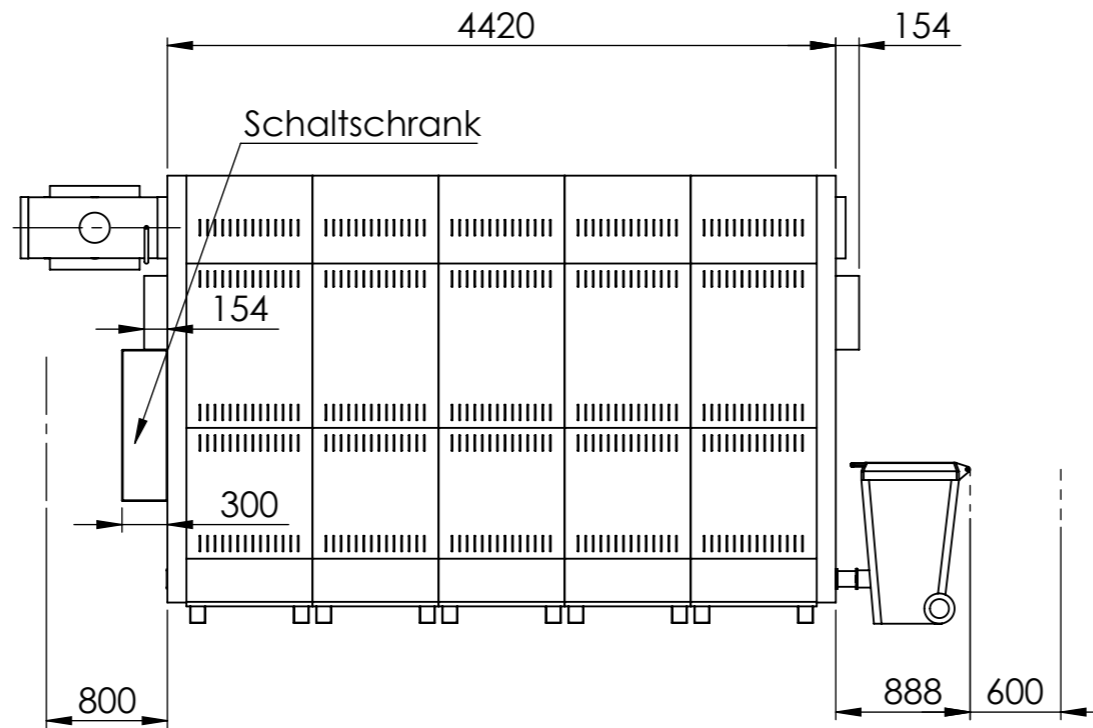


Platz für Bedienung
des Schaltschranks



Klappe, manuell betätigt
für Service-Arbeiten

Platz für Wechsel
des Containers

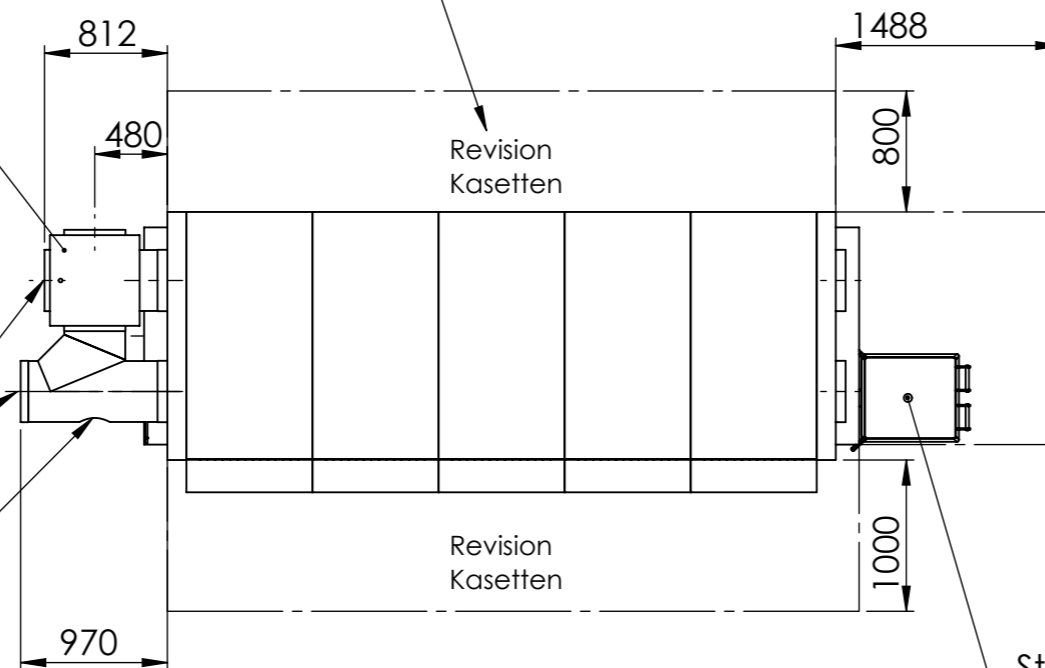
Anschluss Container

entfällt bei Wandaufstellung

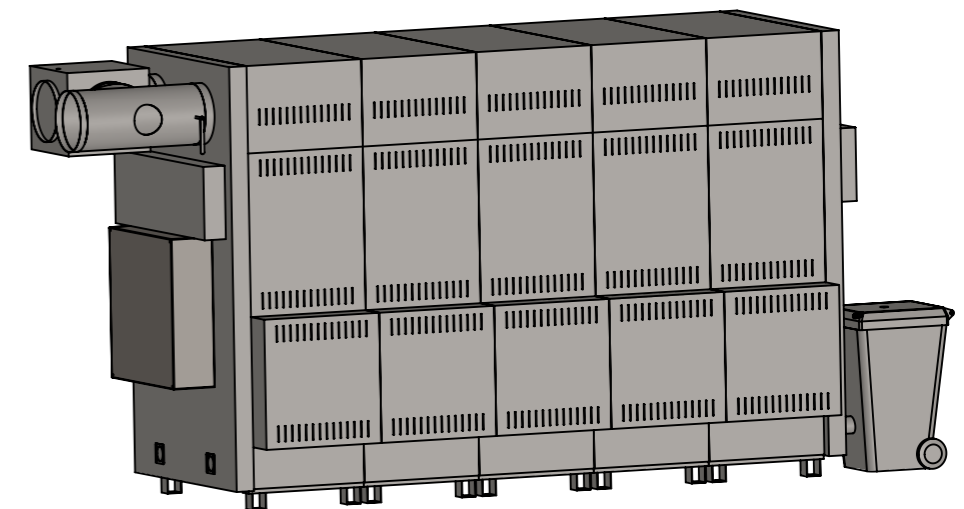
externer Bypass
wahlweise links / rechts

Reinigungsöffnung
mit Revisionsdeckel

Ø 404 innen



Standard-Stopfschnecke
in 240l Container
wahlweise rechts / links



Rev	Änderung	Datum	Name	Firma:			Titel:		Revision:
				OekoSolve			M D300 mit externem Bypass		
				OekoSolve AG Schmelziweg 2 CH-8889 Plons +41 81 511 63 00 www.oekosolve.ch			5M D300		
							Nummer:		Dokumentenart:
							102070317		
				Erstellt:		Datum:	Gewicht:		Material:
				Freigegeben:		24.06.2021			
				Status:	IN ARBEIT		Datei:	Maßst.: 1:50	Format: A3
							CAD-029133		Blatt: 5/7