

OekoTube-Inside – Der Feinstaubabscheider für Ihre Holzfeuerung.

Produktübersicht

Elektroabscheider:

bis 50 kW
OekoTube-Outside



bis 100 kW
OekoTube-Inside



bis 500 kW
OekoRona



bis 3 MW
OekoRona M

Hackgut-Trockner mit Elektroabscheider:



bis 10 MW

Der elektrostatische Feinstaubabscheider OekoTube-Inside ist für Holzfeuerungen bis 100 kW zugelassen und wird im Kesselraum nach dem Holzkessel montiert.

Der OekoTube-Inside ist optional mit einem halbautomatischen oder vollautomatischen Reinigungssystem erhältlich. Bei Leistungen über 50 kW wird dadurch der Reinigungsaufwand wesentlich verringert. Mit dem passenden Anschlusset kann der Feinstaubabscheider komfortabel an jeden Kessel angeschlossen werden.

OekoTube-Inside Fakten

- Bis 100 kW für automatische Feuerungen (Heizkessel)
- Geeignet für Pellets, Hackschnitzel und Stückholz
- Einfache, manuelle Reinigung durch den Kaminfeger
- Reinigung ohne Demontage der Elektrode
- Optional: halbautomatische oder automatische Abreinigung

Geprüfte Abscheidegrade

- 95% Reduktion der Partikelanzahl
- 80% Reduktion der Partikelmasse

Zulassung

D: DIBT-Zulassung Z-7.4-3451

Feinstaub. Partikel mit einem Durchmesser kleiner als 10 µm gefährden die Gesundheit. Die Partikel gelangen über die Atemwege in die Lunge und schliesslich in unseren Blutkreislauf. Mit dem Einsatz des OekoTube-Inside wird aktiv zur Verbesserung der Luftqualität beigetragen.

Montage. Der OekoTube-Inside wird nach dem Kessel in die Verbindungsleitung installiert.

Rauchrohr-Anschlussset. Mit dem erhältlichen Anschlussset kann der OekoTube-Inside einfach an jeden Kessel angeschlossen werden. Der mitgelieferte Staubbehälter kann komfortabel geleert werden.

Betrieb. Der Kaminzug wird durch den Betrieb des Abscheiders nicht beeinflusst. Für die Stromversorgung wird eine Steckdose (230 V AC) am Einbaort benötigt. Der Feinstaubabscheider schaltet sich automatisch über einen Temperaturfühler ein bzw. aus. Der Strombedarf liegt bei max. 30 Watt.

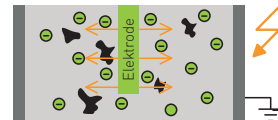
Einfache Reinigung. Während der Feuerungskontrolle durch den Kaminfeger wird auch der OekoTube-Inside gereinigt. Der abgeschiedene Feinstaub kann mit einem herkömmlichen Kaminbesen entfernt werden. Die flexible Elektrode weicht der Bürste aus und muss für die Reinigung nicht entfernt werden.

Automatische Abreinigung. Um den manuellen Reinigungsauwand zu minimieren, wird er OekoTube-Inside mit einem Reinigungsmechanismus angeboten. Dieser kann manuell oder mit Hilfe eines Motors vollautomatisch betrieben werden. Je nach Staubfracht und Kesselleistung (ab 50 kW) wird der Reinigungsmechanismus empfohlen.

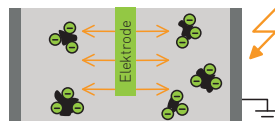
Funktionsprinzip



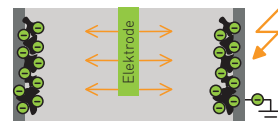
1. Feinstaubpartikel strömen mit der Abluft durch den Abgaskanal.



2. Durch eine Hochspannungselektrode werden Elektronen freigesetzt.

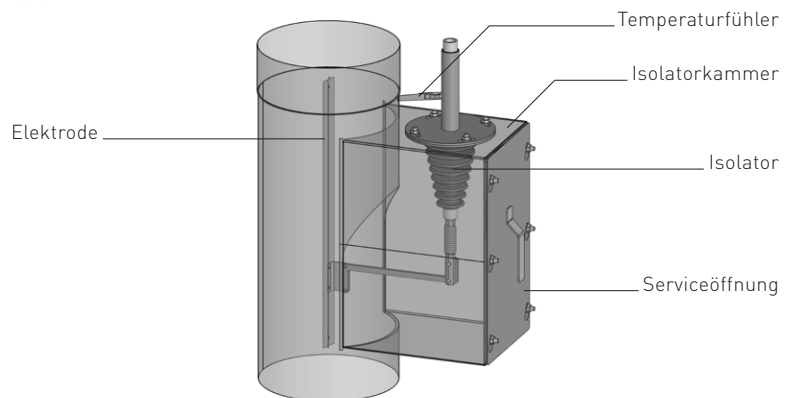


3. Die Feinstaubpartikel werden elektrostatisch geladen und zur Kaminwand bewegt.



4. Der Feinstaub sammelt sich an der Kaminwand an und wird dort gebunden.

Aufbau



Einbauarten OekoTube-Inside im Heizraum

