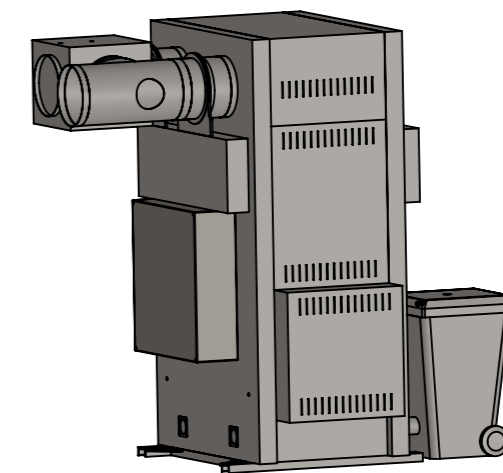
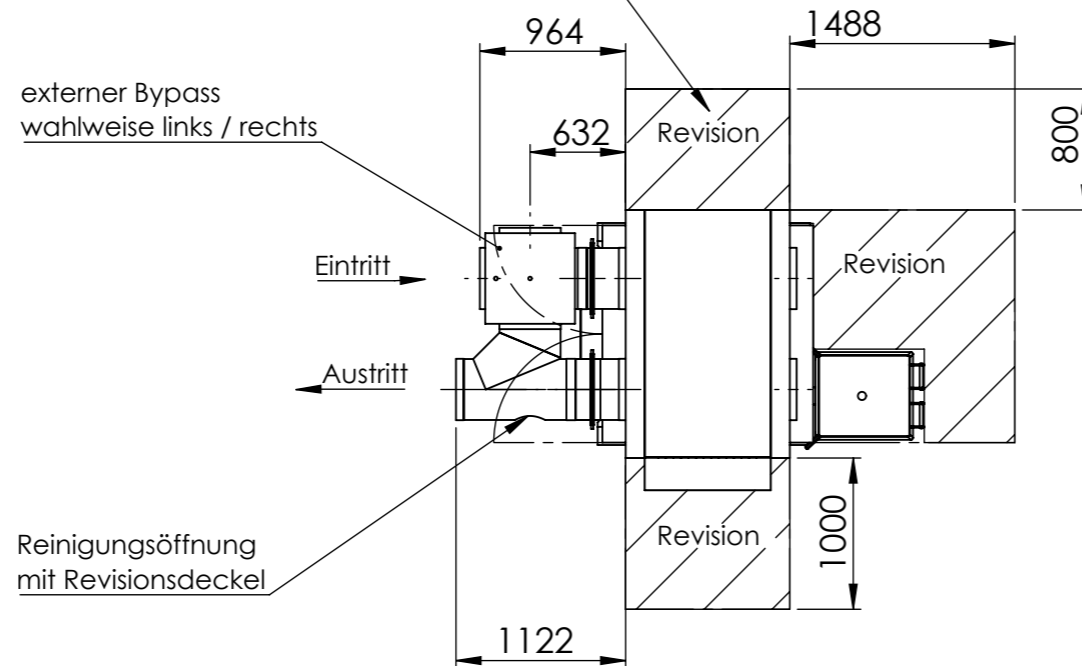


Wenn möglich Revisionsbereich einplanen, erleichtert Servicearbeiten.

Platz für Wechsel des Containers



Planungshinweise:

- Eintritt über Bypassbox
- Austritt über Hosenrohr
- Position Container
- Position Schaltschrank
- wenn möglich, Revisionsbereich auf Rückseite einplanen

Rev	Änderung	Datum	Name	Firma:			Titel:		Revision:
				OekoSolve			M D300 mit externem Bypass		
				OekoSolve AG Schmelzweg 2 CH-8889 Plons +41 81 511 63 00 www.oekosolve.ch			OekoRona 1M D300		
							Nummer:		Dokumentenart:
							102070245		
				Erstellt:		23.06.2021	Gewicht:		Material:
				Freigegeben:			1000 kg		
				Status:	IN ARBEIT		Datei:	CAD-029126	Maßst.: 1:50
								Format: A3	Blatt: 8/14