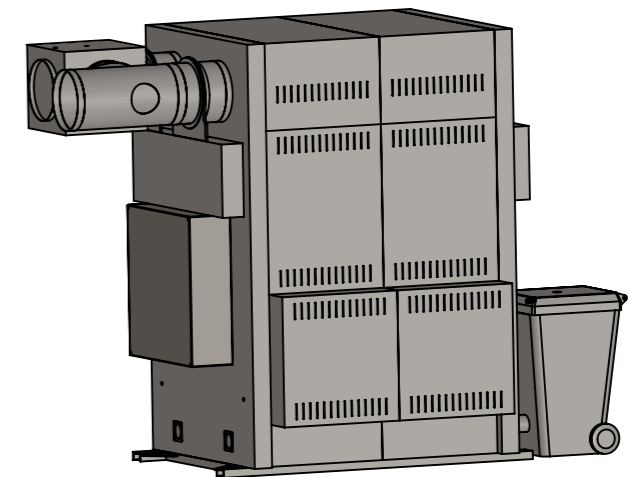
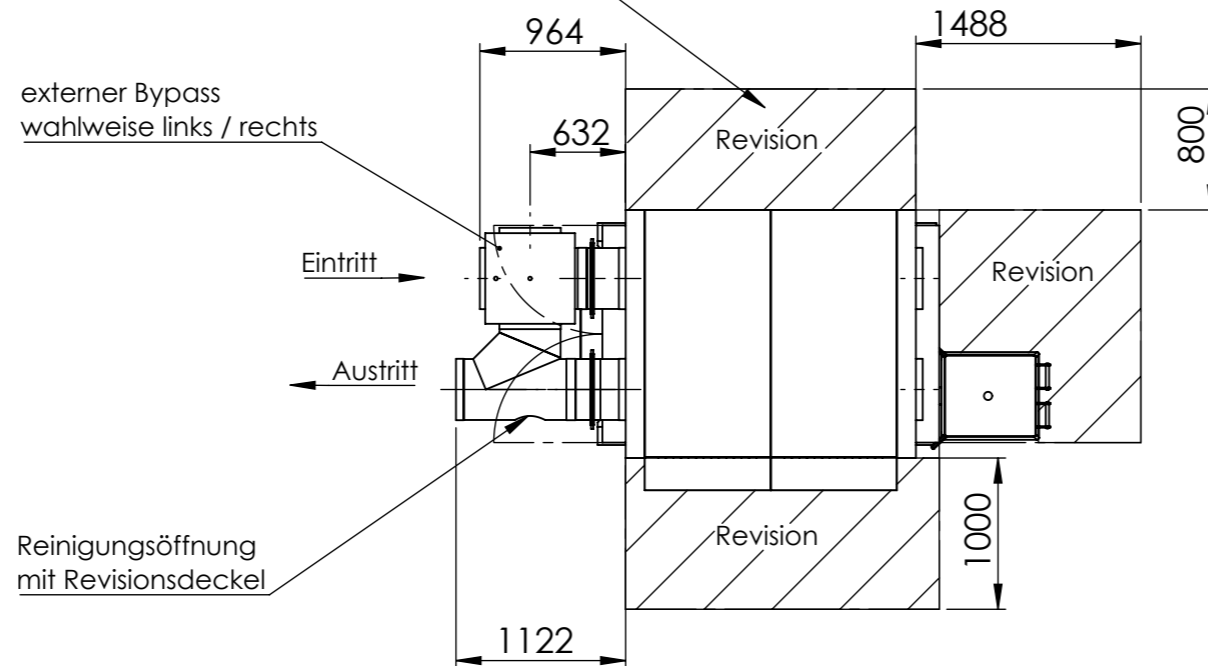


Wenn möglich Revisionsbereich einplanen, erleichtert Servicearbeiten.

Platz für Wechsel des Containers



Planungshinweise:

- Eintritt über Bypassbox
- Austritt über Hosenrohr
- Position Container
- Position Schaltschrank
- wenn möglich, Revisionsbereich auf Rückseite einplanen

| Rev | Änderung | Datum | Name | Firma: | Titel: | | Revision: |
|-----|----------|-------|------|--|----------------------------|-------------------|--------------|
| | | | | OekoSolve | M D300 mit externem Bypass | | |
| | | | | OekoSolve AG Schmelziweg 2 CH-8889 Plons +41 81 511 63 00 www.oekosolve.ch | OekoRona 2M D300 | | |
| | | | | | Nummer: | Dokumentenart: | |
| | | | | | 102070245 | | |
| | | | | Erstellt: | 23.06.2021 | Gewicht: | Material: |
| | | | | Freigegeben: | | 1500 kg | |
| | | | | Status: | IN ARBEIT | Datei: CAD-029126 | Maßst.: 1:50 |
| | | | | | | Format: A3 | Blatt: 9/14 |