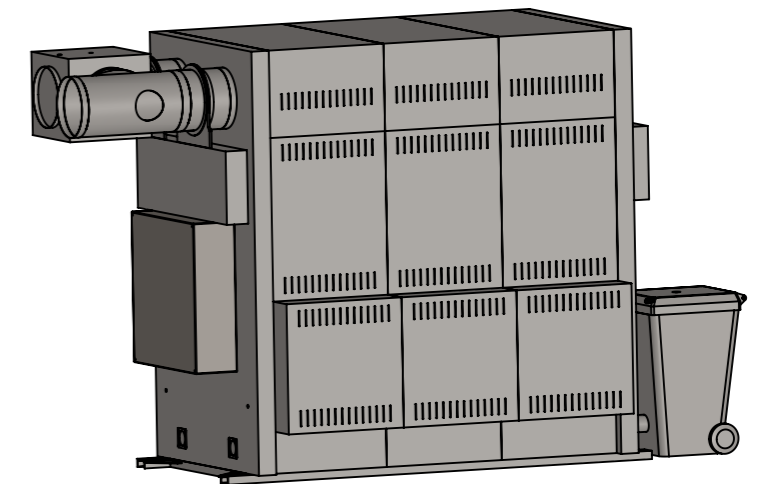
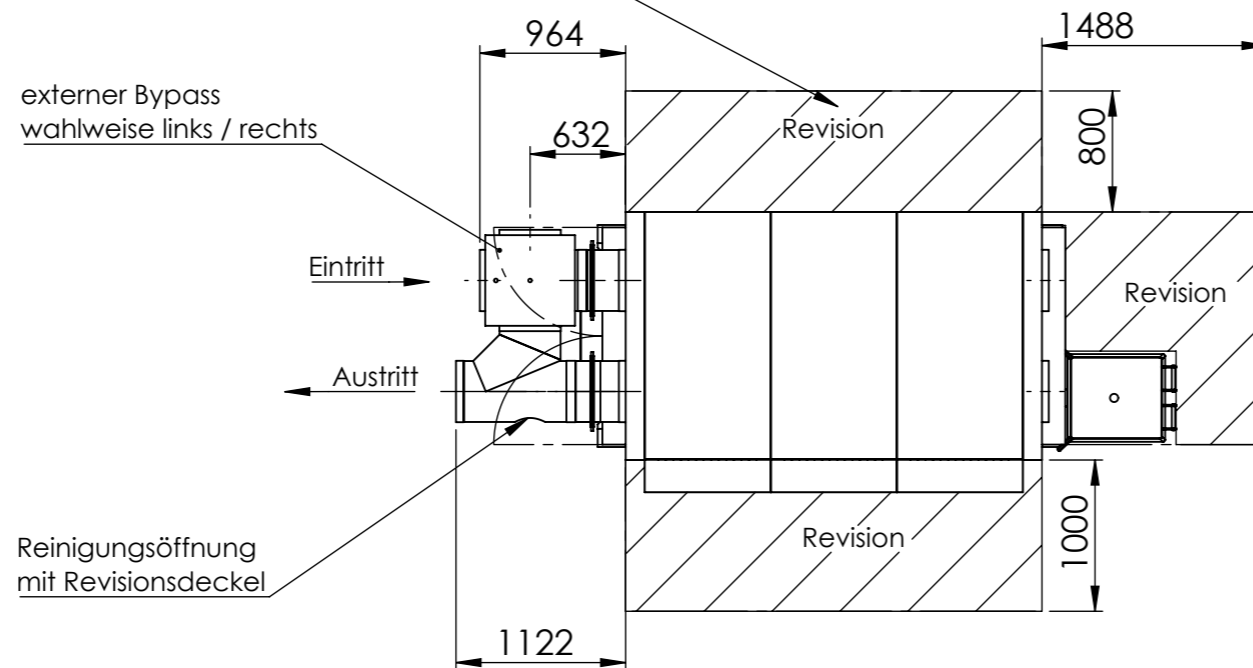


Wenn möglich Revisionsbereich einplanen, erleichtert Servicearbeiten.



Planungshinweise:

- Eintritt über Bypassbox
- Austritt über Hosenrohr
- Position Container
- Position Schaltschrank
- wenn möglich, Revisionsbereich auf Rückseite einplanen

Rev	Änderung	Datum	Name	Firma:	Titel:		Revision:
				OekoSolve	M D300 mit externem Bypass		
				OekoSolve AG Schmelzweg 2 CH-8889 Plons +41 81 511 63 00 www.oekosolve.ch	OekoRona 3M D300		
					Nummer: 102070245		Dokumentenart:
				Erstellt: 23.06.2021	Gewicht: 2000 kg		Material:
				Freigegeben:	Datei: CAD-029126		Maßst.: 1:50
				Status: IN ARBEIT	Format: A3		Blatt: 10/14