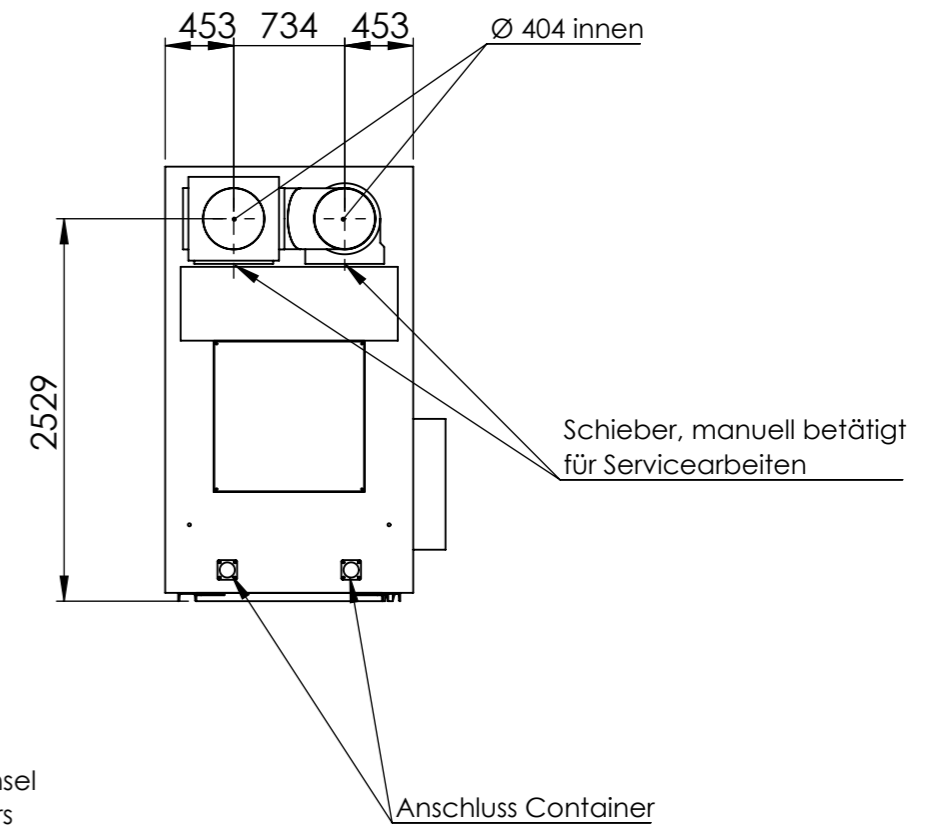
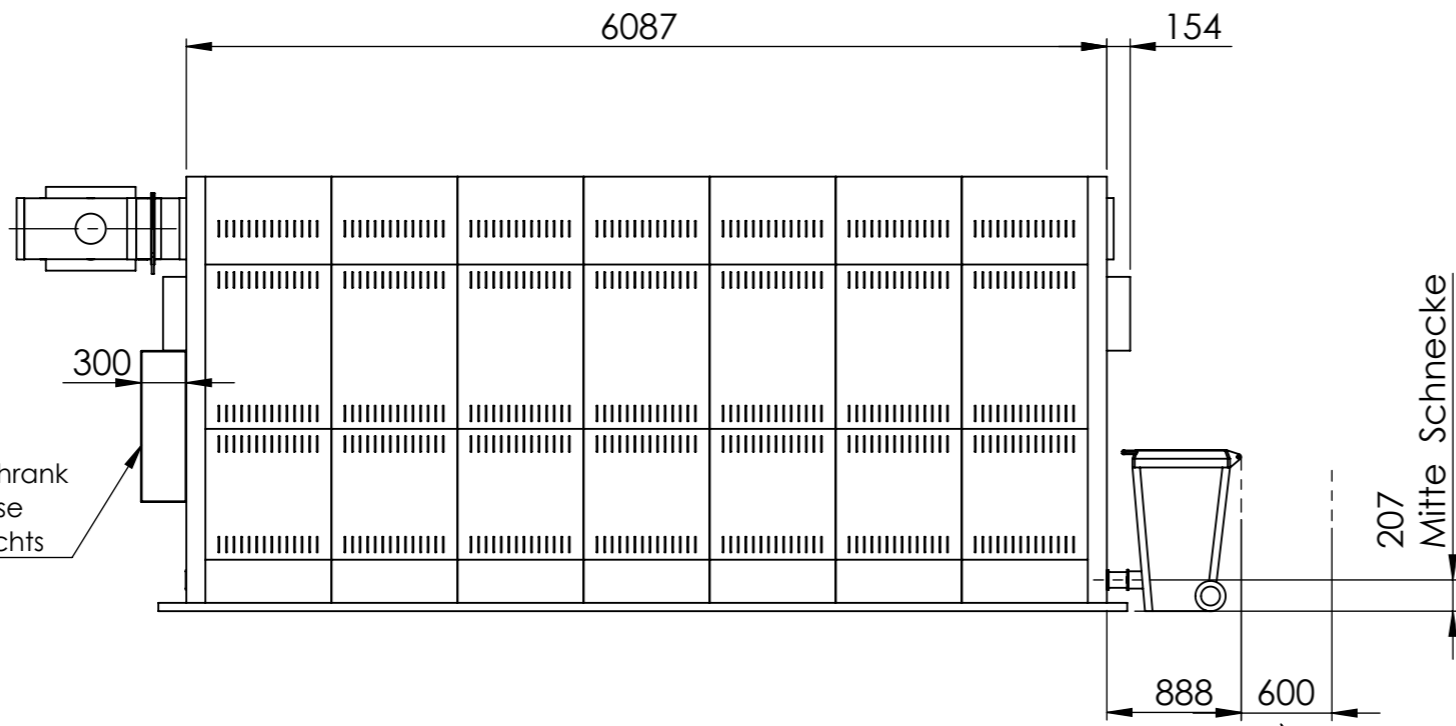
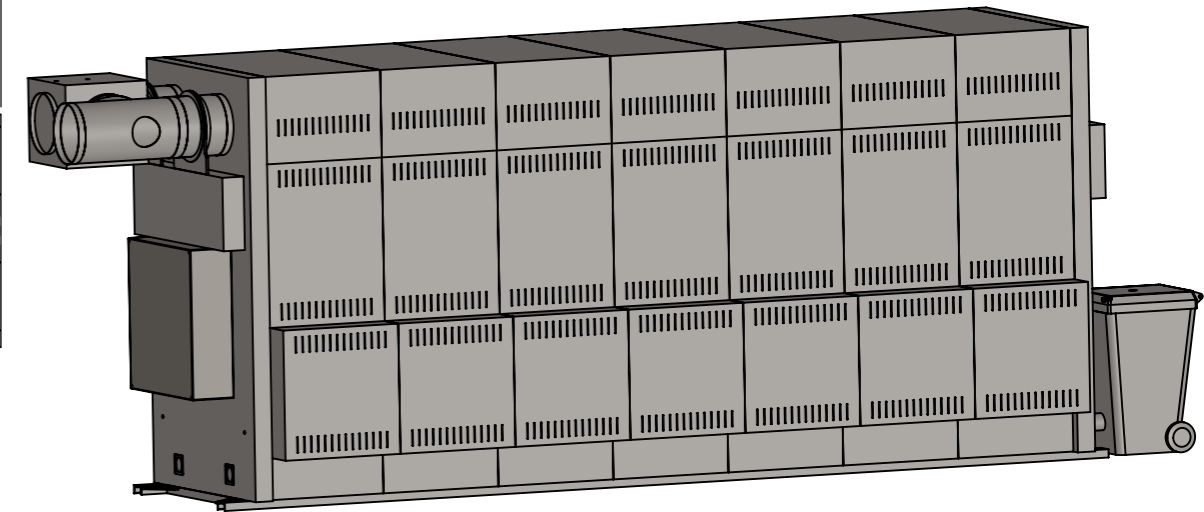
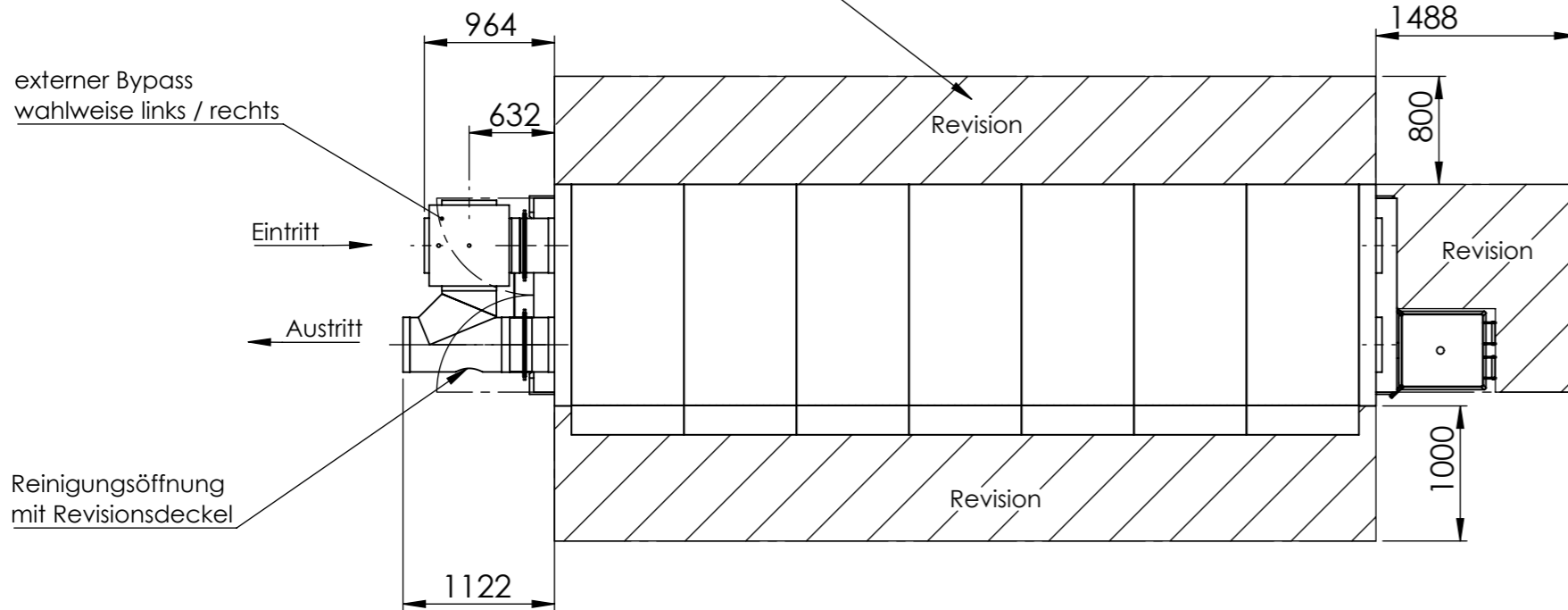


Schaltschrank
wahlweise
links / rechts



Wenn möglich Revisionsbereich einplanen,
erleichtert Servicearbeiten.

Platz für Wechsel
des Containers



Planungshinweise:

- Eintritt über Bypassbox
- Austritt über Hosenrohr
- Position Container
- Position Schaltschrank
- wenn möglich, Revisionsbereich auf Rückseite einplanen

Rev	Änderung	Datum	Name	Firma:	Titel:		Revision:
				OekoSolve	M D300 mit externem Bypass		
				OekoSolve AG Schmelzweg 2 CH-8889 Plons +41 81 511 63 00 www.oekosolve.ch	OekoRona 7M D300		
					Nummer:		Dokumentenart:
					102070245		
				Erstellt:	23.06.2021	Gewicht:	Material:
				Freigegeben:		4200 kg	
				Status:	IN ARBEIT	Datei: CAD-029126	Blatt: 14/14
						Maßst.: 1:50	Format: A3