

## OekoTube-Mauerwerk – Einbau im Dachstuhl

### Produktübersicht

#### Elektroabscheider:

bis 50 kW  
OekoTube-Outside



bis 100 kW  
OekoTube-Inside



bis 500 kW  
OekoRona



bis 3 MW  
OekoRona M

#### Hackgut-Trockner mit Elektroabscheider:



bis 10 MW

Der elektronische Feinstaubabscheider **OekoTube Mauerwerk** wird für Einzelraumfeuerungen bis 50kW eingesetzt und im Dachstuhl montiert.

Der **OekoTube Mauerwerk** reduziert den Feinstaubausstoss erheblich und trägt somit zur Verbesserung der lokalen Luftqualität bei.

Sowohl neu errichtete wie auch bestehende Feuerstätten können mit diesem Feinstaubfilter ausgerüstet werden und damit gemäss den lokalen Emissionsvorschriften betrieben werden. Die Montage im Dachstuhl ermöglicht eine einfache und gut zugängliche Installation. Die Serviceöffnung des Abscheider kann für die Reinigung des Schornsteins verwendet werden.

#### OekoTube Fakten

- Einbau im Innenbereich, vorwiegend im Dachstuhl
- Einbau über Putztüre mittels Adapter oder Einputzrahmen
- Grosszügige Revisionsöffnung für Reinigung und Servicearbeiten
- Elektrode und Isolator können für Servicearbeiten einfach herausgenommen werden, ohne neu justiert zu werden

#### Geprüfter Abscheidegrad

- 95% Reduktion der Partikelanzahl
- 80% Reduktion der Partikelmasse

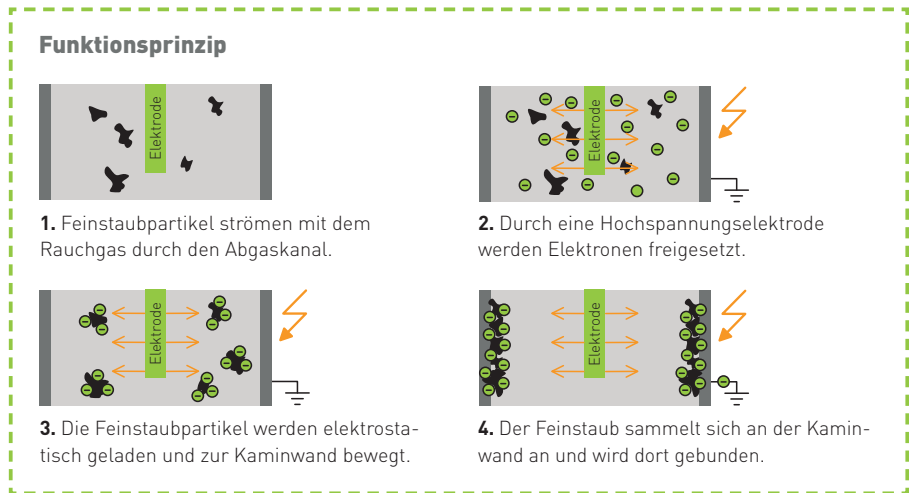
#### Zulassung

DE: DIBt-Zulassung aktuell im Zulassungsverfahren

**Feinstaub.** Partikel mit einem Durchmesser kleiner als 10 µm gefährden die Gesundheit. Die Partikel gelangen über die Atemwege in die Lunge und schliesslich in unseren Blutkreislauf. Mit dem Einsatz des OekoTube wird aktiv zur Verbesserung der Luftqualität und zum Gesundheitsschutz beigetragen.

**Montage.** Der OekoTube-Mauerwerk wird idealerweise im Dachstuhl installiert. Über eine bestehende bzw. neue Öffnung im Schornstein wird der Grundrahmen montiert und anschliessend der Abscheider in den Schornstein eingebracht.

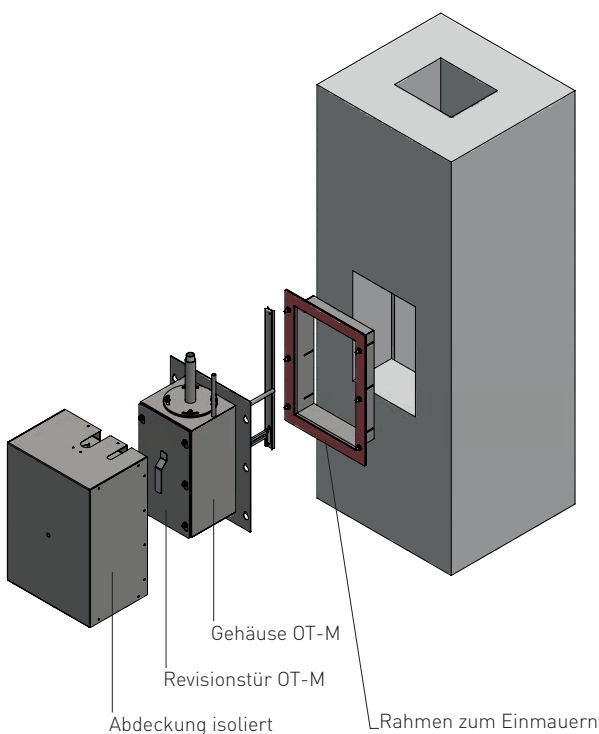
**Betrieb.** Der Kaminzug wird durch den Betrieb des Abscheiders nicht beeinflusst. Für die Stromversorgung wird ein elektrischer Anschluss (230 V AC) am Einbauort benötigt. Der Feinstaub-



abscheider schaltet sich automatisch über einen Temperaturfühler ein beziehungsweise aus. Der Strombedarf beträgt maximal 30 Watt. Über eine Anzeige (optional erhältlich) können

zum Beispiel der Betriebszustand und Laufzeiten abgerufen werden, beziehungsweise Betriebsparameter eingestellt werden.

### Feinstaubabscheider OekoTube in der Ausführung «MauerwerkKamin»



### Montageschritte OekoTube Mauerwerk



1. Öffnung in bestehenden Schornstein stemmen



2. Einputzrahmen einmauern



3. Abscheider an Einputzrahmen befestigen



4. Elektrische Verbindung zur Steuerung herstellen