



## OekoTube-Inside – Der Feinstaubabscheider für Ihre Holzfeuerung.

### Produktübersicht

#### Elektroabscheider:

bis 50 kW  
OekoTube-Outside



bis 100 kW  
OekoTube-Inside



bis 500 kW  
OekoRona



bis 3 MW  
OekoRona M

#### Hackgut-Trockner mit Elektroabscheider:



bis 10 MW

**Der elektrostatische Feinstaubabscheider OekoTube-Inside ist für Holzfeuerungen bis 100 kW zugelassen und wird im Kesselraum nach dem Holzkessel montiert.**

**Der OekoTube-Inside ist optional mit einem halbautomatischen oder vollautomatischen Reinigungssystem erhältlich. Bei Kesselleistungen über 50 kW wird dadurch der Reinigungsaufwand wesentlich verringert. Mit dem passenden Anschlusset kann der Feinstaubabscheider komfortabel an jeden Kessel angeschlossen werden.**

#### OekoTube-Inside Fakten

- Bis 100 kW für automatische Feuerungen (Heizkessel)
- Geeignet für Pellets, Hackschnitzel und Stückholz
- Einfache, manuelle Reinigung durch den Kaminfeger
- Reinigung ohne Demontage der Elektrode
- Optional: halbautomatische oder automatische Abreinigung

#### Geprüfte Abscheidegrade

- 95% Reduktion der Partikelanzahl
- 80% Reduktion der Partikelmasse

#### Zulassung

DE: DIBt-Zulassung Z-7.4-3451  
CH: VKF-Zulassung Nr. 23273

**Feinstaub.** Partikel mit einem Durchmesser kleiner als 10 µm gefährden die Gesundheit. Die Partikel gelangen über die Atemwege in die Lunge und schliesslich in unseren Blutkreislauf. Mit dem Einsatz des OekoTube-Inside wird aktiv zur Verbesserung der Luftqualität beigetragen.

**Montage.** Der OekoTube-Inside wird nach dem Kessel in die Verbindungsleitung installiert.

**Rauchrohr-Anschlussset.** Mit dem erhältlichen Anschlussset kann der OekoTube-Inside einfach an jeden Kessel angeschlossen werden. Der mitgelieferte Staubbehälter kann komfortabel geleert werden.

**Betrieb.** Der Kaminzug wird durch den Betrieb des Abscheiders nicht beeinflusst. Für die Stromversorgung wird eine Steckdose (230 V AC) am Einbauort benötigt. Der Feinstaubabscheider schaltet sich automatisch über einen Temperaturfühler ein bzw. aus. Der Strombedarf liegt bei max. 30 Watt.

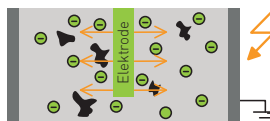
**Einfache Reinigung.** Während der Feuerungskontrolle durch den Kaminfeger wird auch der OekoTube-Inside gereinigt. Der abgeschiedene Feinstaub kann mit einem herkömmlichen Kaminbesen entfernt werden. Die flexible Elektrode weicht der Bürste aus und muss für die Reinigung nicht entfernt werden.

**Automatische Abreinigung.** Um den manuellen Reinigungsaufwand zu minimieren, wird er OekoTube-Inside mit einem Reinigungsmechanismus angeboten. Dieser kann manuell oder mit Hilfe eines Motors vollautomatisch betrieben werden. Je nach Staubfracht und Kesselleistung wird der Reinigungsmechanismus empfohlen.

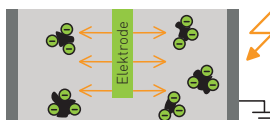
## Funktionsprinzip



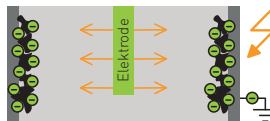
1. Feinstaubpartikel strömen mit der Abluft durch den Abgaskanal.



2. Durch eine Hochspannungselektrode werden Ladungsträger freigesetzt.

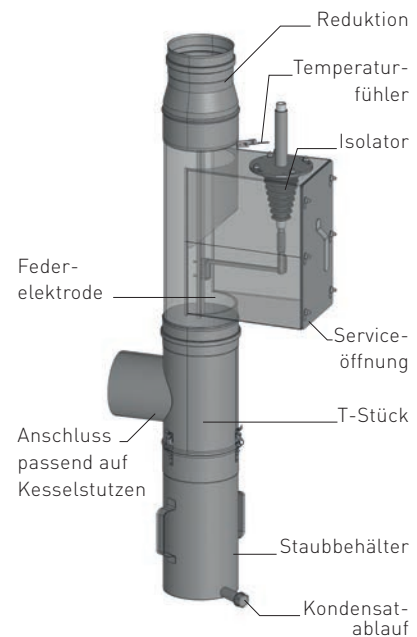


3. Die Feinstaubpartikel werden elektrostatisch geladen und zur Kaminwand bewegt.



4. Der Feinstaub sammelt sich an der Kaminwand in Form von Grobstaub.

## Einbau OekoTube-Inside mit Anschlussset



## Einbauarten

