



OekoTube-Inside – il separatore di polveri fini per la vostra stufa a legna

Panoramica prodotto

Filtro elettrostatico:



Fino a 50 kW
OekoTube-Outside
OekoTube-Muratura



Fino a 100 kW
OekoTube-Inside



Fino a 500 kW
OekoRona



Fino a 3 MW
OekoRona M

Il separatore elettrostatico di polveri fini OekoTube-Inside è approvato per impianti di combustione a legna fino a 100 kW e installato nel locale caldaia dopo la caldaia a legna.

L'OekoTube-Inside è disponibile come opzione con un sistema di pulizia semiautomatico o completamente automatico. Per le potenze delle caldaie superiori a 50 kW, la quantità di pulizia necessaria viene significativamente ridotta. Con il set di connessione adatto, il separatore di polveri sottili può essere comodamente collegato a qualsiasi caldaia.

Caratteristiche tecniche

- Fino a 100 kW per sistemi di combustione automatica (caldaie)
- Adatto per pellet, cippato e legna
- Pulizia semplice e manuale da parte dello spazzacamino
- Pulizia senza smontare l'elettrodo
- Opzionale: pulizia semiautomatica o automatica
- Adattabile su qualsiasi impianto

Efficienza di separazione testata

- 95 % di riduzione del numero di particelle
- 80 % di riduzione della massa di particelle

Approvazione

DE: Approvazione DIBt Z-7.4-3451
CH: Approvazione VKF Nr. 23273

Polveri sottili. Le particelle con diametro inferiore a 10 µm costituiscono un pericolo per la salute. Le particelle entrano nei polmoni attraverso le vie respiratorie e infine entrano nel flusso sanguigno. L'utilizzo di OekoTube-Inside contribuisce attivamente a migliorare la qualità dell'aria e a proteggere la salute.

Montaggio. L'OekoTube-Inside viene installato nel tubo di collegamento dopo la caldaia.

Set di collegamento alla canna fumaria. Con il set di connessione disponibile, l'OekoTube-Inside può essere facilmente collegato a qualsiasi caldaia. Il contenitore della polvere incluso può essere comodamente svuotato.

Funzionamento. Il tiraggio del camino non è influenzato dal funzionamento del separatore. Per l'alimentazione è necessaria una presa di corrente (230 V CA) nel luogo di installazione. Il separatore di polveri sottili si accende e si spegne automaticamente tramite un sensore di temperatura. La potenza richiesta è di massimo 30 Watt.

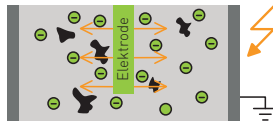
Facile da pulire. Durante il controllo della combustione da parte dello spazzacamino, anche l'OekoTube-Inside viene pulito. La polvere sottile separata può essere rimossa con una scopa da camino convenzionale. L'elettrodo flessibile evita la spazzola e non deve essere rimosso per la pulizia.

Pulizia automatica. Per ridurre al minimo lo sforzo di pulizia manuale, OekoTube-Inside è disponibile con un meccanismo di pulizia. Il funzionamento può essere manuale o completamente automatico con l'ausilio di un motore. Il meccanismo di pulizia è consigliato in base al carico di polvere e alla potenza della caldaia.

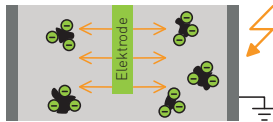
Principio operativo



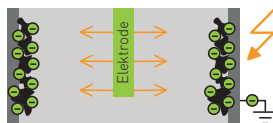
1. Le particelle di polvere sottile passano attraverso il condotto di scarico con l'aria di scarico.



2. I portatori di carica vengono rilasciati da un elettrodo ad alta tensione.

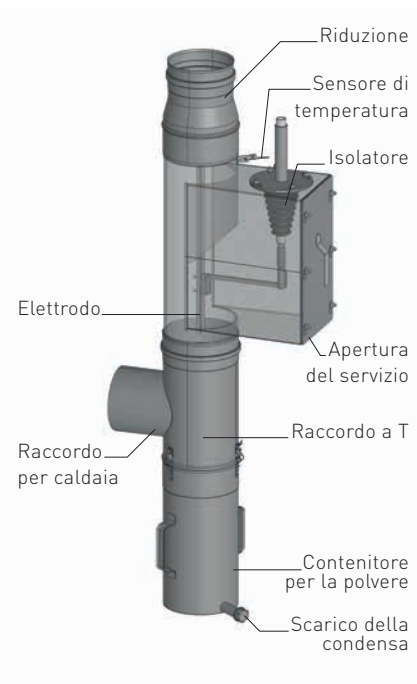


3. Le particelle di polvere sottile vengono caricate elettrostaticamente e spostate verso la parete del camino.



4. La polvere sottile si raccoglie sulla parete del camino sotto forma di polvere grossolana.

Installazione OekoTube-Inside con set di collegamento



Tipi di installazioni

