

Elektrostatischer Feinstaubabscheider für Holzfeuerungen OekoTube-Inside OTi

Montage-, Betriebs-, Wartungs- und Serviceanleitung



Hersteller:

OekoSolve AG
Schmelziweg 2
CH-8889 Plons-Mels SG

Tel. +41 (0)81 511 63 00
info@oekosolve.ch
www.oekosolve.ch

**Deutsches
Institut
für
Bautechnik** **DIBt**
Zulassungsnummer Z-7.4-3451



Inhaltsverzeichnis

1	Allgemeine Informationen.....	4
1.1.	Sicherheitshinweise.....	4
1.2.	Funktionsweise.....	5
2	Lieferumfang.....	6
2.1	Allgemeine Komponenten.....	6
2.2	Komponentenübersicht Abscheider.....	7
2.3	Montageset.....	7
3	Einbauvarianten.....	8
3.1	OekoTube-Inside Standard.....	8
3.2	OekoTube-Inside Nachrüstsatz.....	8
3.3	OekoTube-Inside mit halbautomatischer Reinigung.....	9
3.4	OekoTube-Inside mit halbautomatischer Reinigung und Staubsammelbox.....	9
4	Montage.....	10
4.1	Vorbereitung.....	10
4.2	Empfohlene Aufstellungen / Montagehinweise.....	11
5	Installationshinweise.....	15
5.1	OekoTube-Inside Standard.....	15
5.2	OekoTube-Inside Nachrüstsatz.....	15
6	Elektroanschluss.....	16
6.1	Anschluss Hochspannungskabel.....	16
6.2	Montage des Temperaturfühlers bei OTi Standard und Nachrüstsatz.....	17
6.3	Erdungsleiter.....	19
6.4	Stromversorgung.....	20
7	Inbetriebnahme Einschalttest.....	21
8	Wartungs- und Reinigungsarbeiten OekoTube-Inside.....	22
8.1	Wartungshinweise.....	22
8.2	Manuelle Reinigung.....	24
8.3	Halbautomatische Reinigung.....	25
9	Feinstaubmessung.....	26
9.1	Position des Messstutzens.....	26
9.2	Eine Woche vor dem Messtermin.....	26
9.3	Vorbereitung unmittelbar vor der Messung.....	26
10	OekoTube-Inside-Steuerung: Schema und Klemmblock.....	27
10.1	Anschluss LED Extern.....	30
10.2	Externes Einschalten und Fehlersignal.....	31

10.3	Anschluss OekoTube-Inside mit Display	32
11	Dip-Switches Einstellung	33
11.1	Einstellung Dip-Switches	33
11.2	Werkseinstellung	33
11.3	Hochspannung	34
11.4	Einschaltverhalten	35
11.5	Adressierung der HV-Module	36
11.6	Adressierung mit Display	36
11.7	Display als Master	37
12	Fehlermeldungen / Fehlerursachen	38
13	Datenblatt OekoTube-Inside (OTi)	39
14	Typenschild	40
15	EG-Konformitätserklärung	41
16	Protokoll Inbetriebnahme / Service / Messung OekoTube-Inside	42
17	Anhang	46
17.1	Bohrlehre für die Steuerung	46
17.2	Schablone für die Rohröffnung (OekoTube-Inside Nachrüstung)	46

1 Allgemeine Informationen

1.1. Sicherheitshinweise



Bitte lesen Sie diese Hinweise aufmerksam durch, bevor Sie den Abscheider installieren.

- Vor allen Arbeiten am Abscheider muss die Stromzufuhr unterbrochen werden (Netzstecker oder Sicherung).
- Die Installation muss von Fachpersonal durchgeführt werden.
- Der Abstand zu brennbaren Baustoffen beträgt mindestens 60 mm auf der Seiten der thermischen Isolationsabdeckung der Isolatorenkammer und mindestens 210 mm auf der Frontseite der thermischen Isolationsabdeckung der Isolatorenkammer.
- Der Abscheider muss für die Wartung zugänglich sein.
- Der Serviceraum auf der Frontseite der thermischen Isolationsabdeckung der Isolatorenkammer beträgt mindestens 210 mm
- Bei allen Arbeiten an der Abgasanlage sind die örtlichen und landesspezifischen Richtlinien und Vorschriften einzuhalten.
- Vor der Montage muss die Statik der Abgasanlage überprüft und ggf. entsprechende Massnahmen umgesetzt werden.
- Vor der Installation ist die Abgasanlage auf Brandsicherheit und ggf. Ablagerungen prüfen.
- Vor jeglichen Wartungsarbeiten muss die Feuerungsanlage ausgeschalten werden und die Abgasleitung kalt sein.
- Die Reinigung und Entsorgung der Ablagerungen (Asche und Stäube) ist wegen der Kontaminierung mit ggf. gesundheitsschädlichen organischen Stoffen mit grosser Sorgfalt und geeigneten Schutzmassnahmen vorzunehmen.
- Warnhinweise sind an der Schornsteinanlage anzubringen.
- Der Besitzer hat den Schornsteinfeger über die Installation des Abscheiders zu informieren.
- Aufgrund der erzeugten Hochspannung kann der Elektrofilter den Herzschrittmacher oder Defibrillator beeinflussen. Daher sollte eine Sicherheitsdistanz für Menschen mit einem Herzschrittmacher oder Defibrillator berücksichtigt werden.
- Der Abscheider (Ionisierungsrohr, Isolatorenkammer, Verbindungsleitung nach dem Abscheider) müssen regelmässig gereinigt werden.

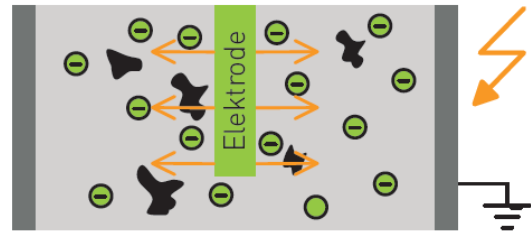
Für Unfälle oder Schäden, die durch Nichtbeachten dieser Anleitung entstehen, wird keine Haftung übernommen.

1.2. Funktionsweise

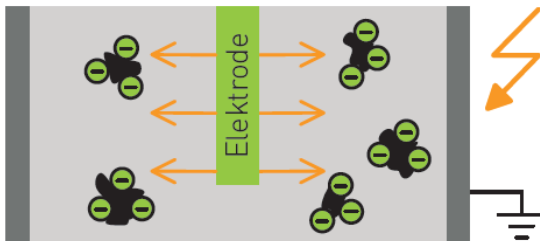
Der Partikelfilter OekoTube-Inside funktioniert auf Basis des elektrostatischen Prinzips. Die Feinstaubpartikel strömen durch das Rauchrohr. Durch eine Hochspannungselektrode werden Elektronen freigesetzt. Die Elektronen bewegen sich durch elektrostatische Kräfte zur Kaminwand. Dabei werden die Feinstaubpartikel geladen und ebenfalls zur Wand bewegt. Der Feinstaub sammelt sich an der Kaminwand an und verklumpt zu groben Flocken. Diese Ablagerungen werden bei der Reinigung durch den Kaminfeger, bzw. durch den Betreiber, entfernt.



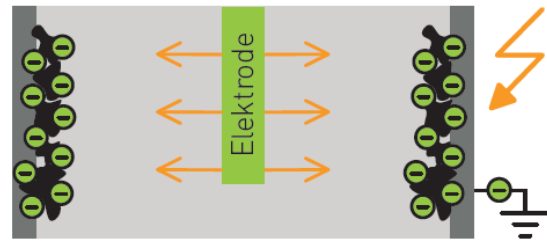
1. Feinstaubpartikel strömen mit der Abluft durch den Abgaskanal.



2. Durch eine Hochspannungselektrode werden Elektronen freigesetzt.



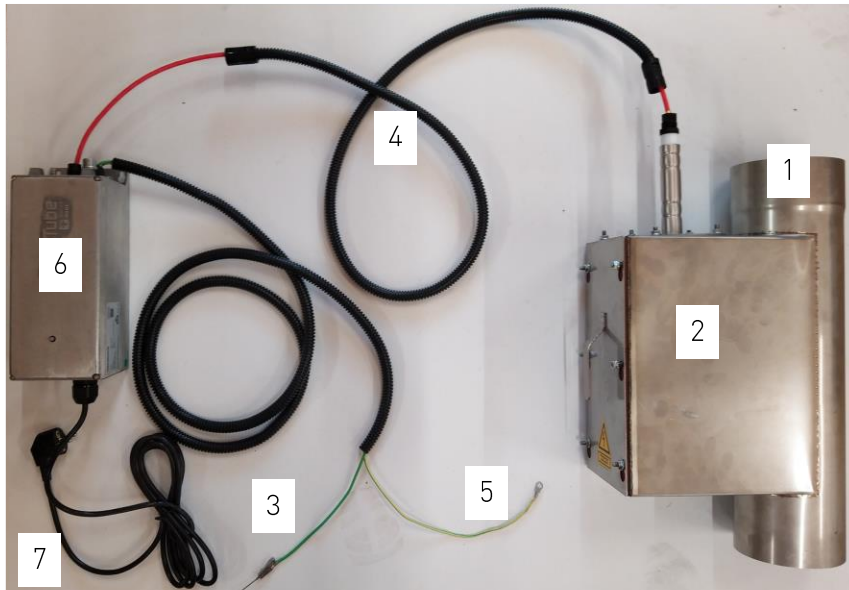
3. Die Feinstaubpartikel werden elektrostatisch geladen und zur Kaminwand bewegt.



4. Der Feinstaub sammelt sich an der Kaminwand an und verklumpt zu groben Partikeln.

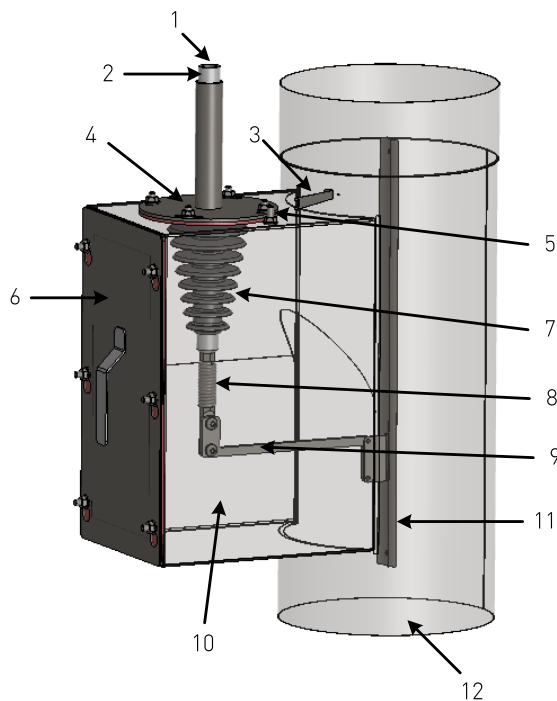
2 Lieferumfang

2.1 Allgemeine Komponenten



1. OekoTube-Inside
2. Isolator chamber (with isolator)
3. Temperature sensor with cable (2.5 m)
4. High-voltage cable (2.5 m) with protective sleeve and cable screws
5. Grounding lead (2.5 m)
6. Electronics box incl. high-voltage module with LED signal
7. Power cable (230 V AC)

2.2 Komponentenübersicht Abscheider



1. Kabelverschraubung HV-Kabel
2. Isolator
3. Halter Temperaturfühler
4. Flanschplatte und Halter Isolator
5. Erdungsanschluss
6. Serviceöffnung (Revisionsdeckel)
7. Lamellenisolator
8. Sechskanthalter Isolator mit Zugfeder
9. Einstellwinkel / Elektrodenhalter
10. Isolator-kammer
11. Federelektrode
12. OekoTube-Inside Rohr

2.3 Montageset

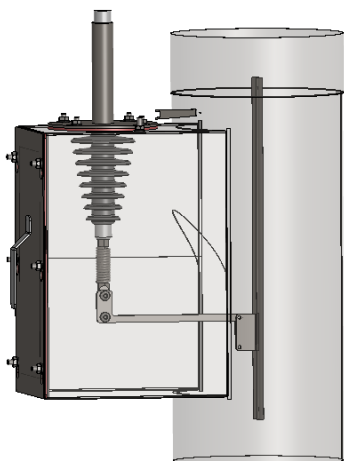
1. Warneufkleber Hochspannung
2. Warneufkleber für die Putzöffnungen (3-fach)
3. Allgemeine Information und Unterhaltshinweise
4. Kabelverschraubung Hochspannungskabel
5. Schrauben und Dübel (Montage der Steuerung)
6. Evtl. kundenspezifische Hinweise und Beilagen



3 Einbauvarianten

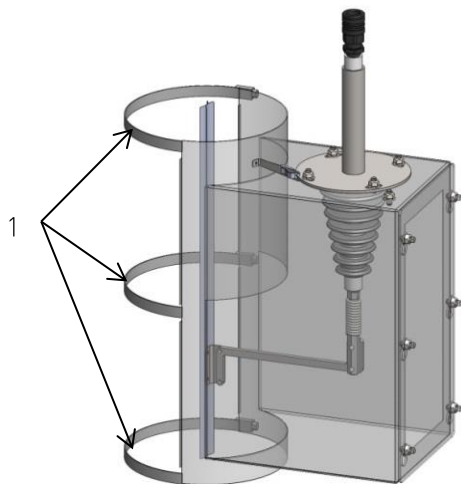
Durch verschiedene Einbauvarianten kann der OekoTube-Inside nach der Feuerstätte im Verlauf der Abgasanlage installiert werden.

3.1 OekoTube-Inside Standard



Einbau als Element in Rauchrohr.

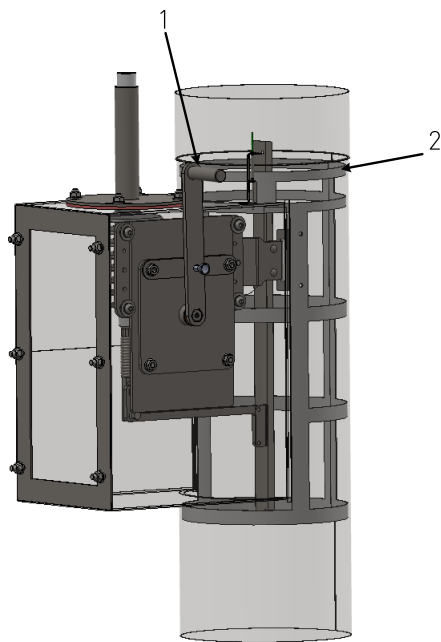
3.2 OekoTube-Inside Nachrüstset



1. Rohrbriden

Wird mit Rohrbriden (1) an einem bestehenden Rauchrohr fixiert. Beim Kaminrohr muss die entsprechende Öffnung ausgeschnitten werden. Die dafür benötigte Schablone wird mitgeliefert.

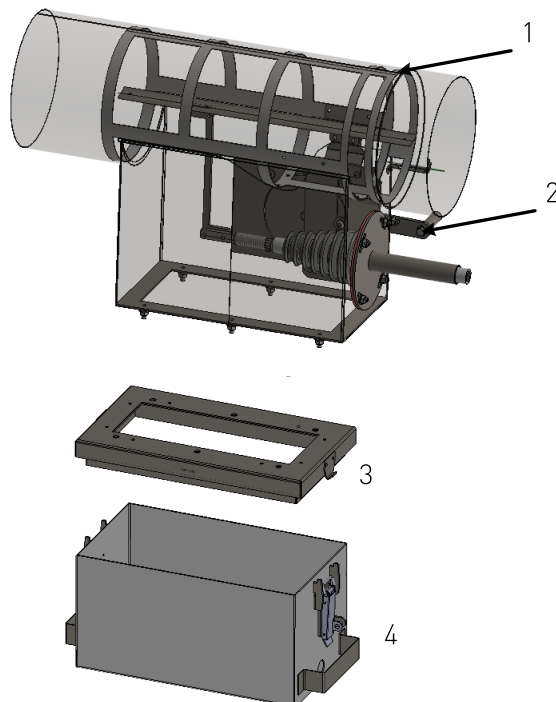
3.3 OekoTube-Inside mit halbautomatischer Reinigung



1. Handkurbel Reinigungskorb
2. Reinigungskorb

Mittels Handkurbel (1) wird der Reinigungskorb (2) im Inneren des Abscheiderohrs manuell aktiviert. So werden die Abscheidefläche und die Elektrode vom Staub befreit.

3.4 OekoTube-Inside mit halbautomatischer Reinigung und Staubsammelbox



1. Reinigungskorb
2. Handkurbel Reinigungskorb
3. Adapterflansch Staubsammelbox
4. Staubsammelbox

Mittels Handkurbel (2) wird der Reinigungskorb (1) im Inneren des Abscheiderohrs manuell aktiviert. So werden die Abscheidefläche und die Elektrode vom Staub befreit.

Durch die Staubsammelbox (4) wird der waagrechte Einbau ermöglicht. Der Staub sammelt sich unterhalb des Isolators in der Staubsammelbox.

Der Adapterflansch (3) wird an der Serviceöffnung der Isolator-kammer angeschraubt. Die Staubsammelbox (4) ist über Schnellverschlüsse abnehmbar.

4 Montage

4.1 Vorbereitung

Der OekoTube-Inside wird als Teil des Abgassystems betrachtet. Er wird nach der Feuerstätte als fester Bestandteil der Abgasanlage installiert.

Die Sicherheitshinweise sind bei der Montage und bei Arbeiten am Abscheider zu beachten.

Hinweise Montage:

- Beim vertikalen Einbau muss der Isolator nach oben ausgerichtet werden, um die Verschmutzung am Isolator zu minimieren.
- Beim horizontalen Einbau spielt die Position des Isolators keine Rolle.
- Die Elektrode ist mittig in der Abgasleitung auszurichten.
- Für alle Arbeiten an der Abgasanlage sind die örtlichen und landesspezifischen Richtlinien und Vorschriften einzuhalten.
- Der Abstand zu brennbaren Baustoffen beträgt mindestens 400 mm für den OekoTube-Inside ohne Isolation.
- Die Steuereinheit wird an einer nahestehenden Wand fixiert (Kabel = 2.5 m). Die Steuerung nicht am Kaminrohr fixieren.
- Kabel sind so zu führen, dass keine heißen Komponenten berührt werden.
- Der OekoTube-Inside muss für die Wartung zugänglich sein.
- Warnhinweise sind an der Kaminanlage anzubringen.
- Der Besitzer hat den Kaminfeger über die Installation eines OekoTube-Inside zu informieren.

Empfehlungen Montage:

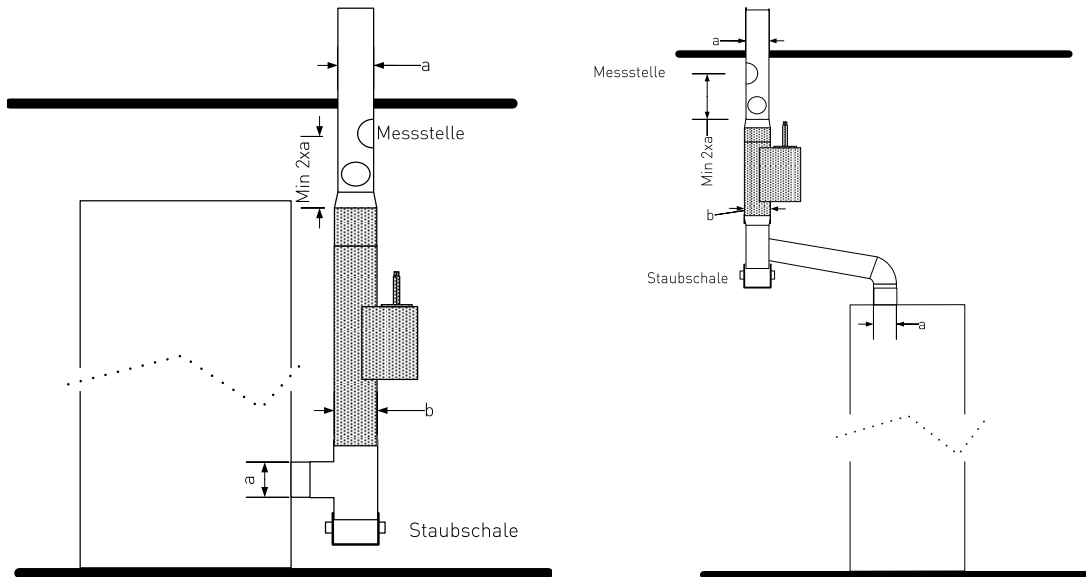
- Je nach Einbausituation ist vor und/oder nach dem OekoTube-Inside eine Putzöffnung im Kaminrohr vorzusehen.
- Durch Rauchrohraufweitung des Abscheiders von 130 mm auf 150 mm bzw. 150 mm auf 180 mm wird das Reinigungsintervall verlängert und die Abscheidewirkung erhöht.
- Wenn möglich senkrecht montieren, damit der Staub sich in der Staubschale unterhalb des Abscheiders sammelt.
- Bei waagrechter Montage Staubsammelbox unterhalb der Isolator-kammer verwenden.

4.2 Empfohlene Aufstellungen / Montagehinweise

4.2.1 Einbaulage

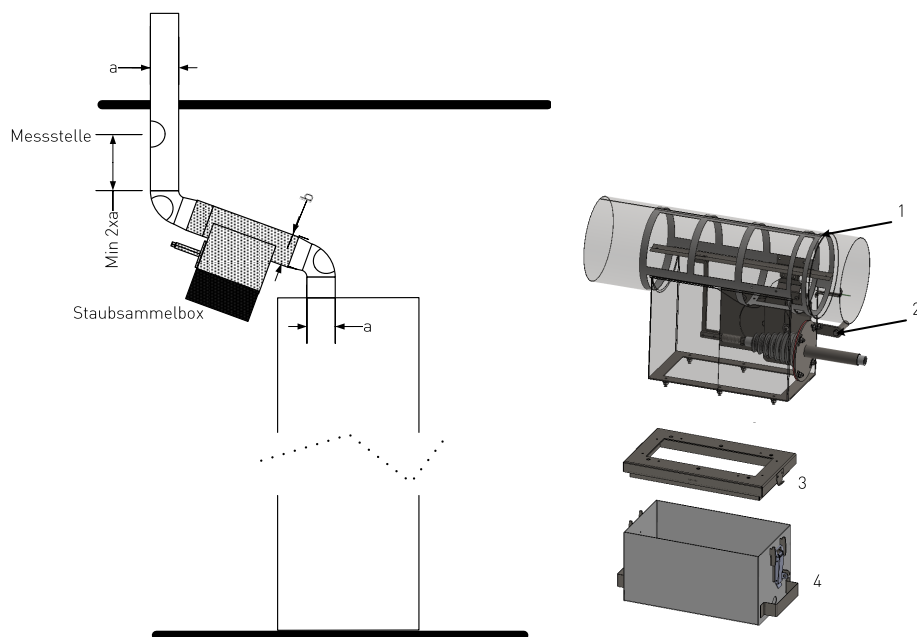
Der OekoTube-Inside ist für Einbaulagen zwischen 3°-90° vorgesehen. Der OekoTube-Inside sollte wenn möglich senkrecht eingebaut werden. Bei schrägen Einbaulagen ist mit einem erhöhten Reinigungsaufwand zu rechnen, worüber der Kunde informiert werden muss.

4.2.2 Senkrechter Einbau



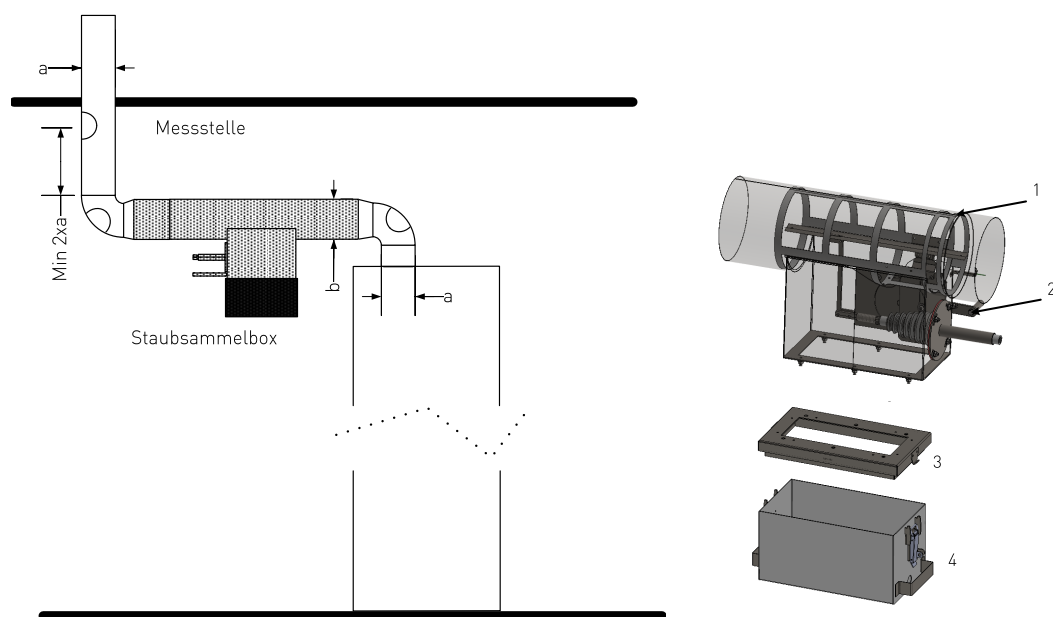
Es wird empfohlen, unterhalb des Abscheiders eine Staubschale vorzusehen, um den gesammelten Staub komfortabel zu entsorgen.

4.2.3 Einbau in Schräglage



DRINGENDE EMPFEHLUNG: Ab einer Neigung kleiner 45° , Isolator-kammer nach unten drehen und Abscheider mit Staub-sammelbox unterhalb der Isolator-kammer und ggf. mit halb-automatischer Reinigung verwenden.

4.2.4 Waagrechtter Einbau



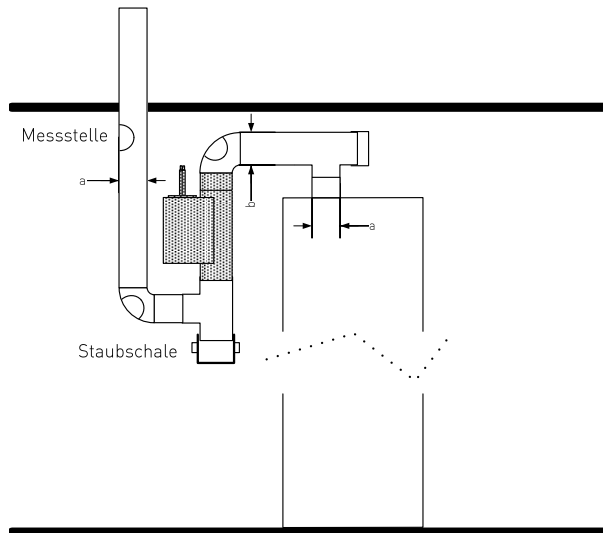
DRINGENDE EMPFEHLUNG: Bei waagrechttem Einbau wird empfohlen, die Isolator-kammer nach unten zu drehen und den Abscheider mit Staub-sammelbox unterhalb der Isolator-kammer und mit halb-automatischer Reinigung zu verwenden.

Die Position des Isolators ist nicht relevant.

4.2.5 Spezialeinbindung

Sinkende Rauchrohrleitung

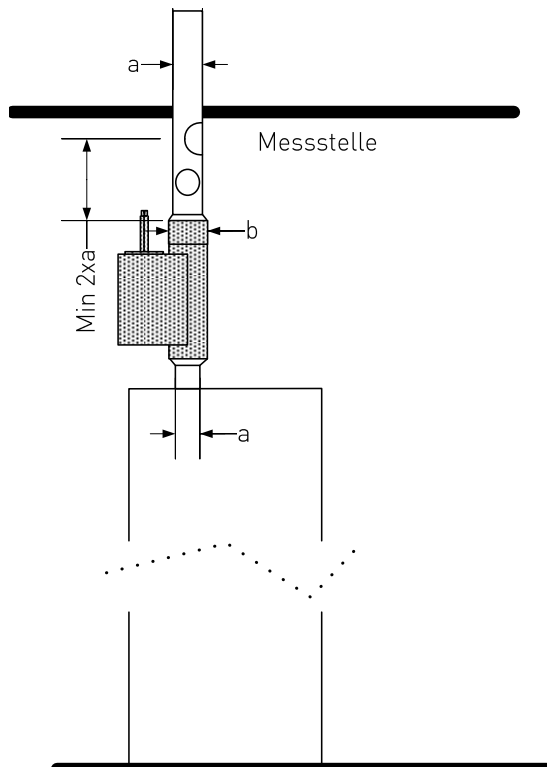
Bei knappen Platzverhältnissen kann der Abscheider auch in der fallenden bzw. steigenden Verbindungsleitung eingebaut werden.



Wichtig: Dabei müssen die Zugverhältnisse der Kesselanlage berücksichtigt und eingehalten werden. Dies ist im Vorfeld mit dem Kesselhersteller bzw. Schornsteinfeger zu klären.

Senkrechter Einbau direkt am Kesselaustritt

ACHTUNG: Ist der Abscheider direkt am Kesselaustritt eingebaut, kann der gesammelte Staub aus dem Abscheider nach unten in das Abgasgebläse rutschen. Dies kann zu Störungen am Abgasgebläse bzw. der Feuerstätte führen.



Wichtig:

- Erhöhter Reinigungsaufwand
- Aufwirbelung durch Abgasgebläse

5 Installationshinweise

5.1 OekoTube-Inside Standard

Der Standard OekoTube-Inside wird als Rohrelement in das Rauchrohr bzw. Schornstein eingebaut. Die Montage erfolgt analog zu einem Rohrelement über die Steckverbindung.

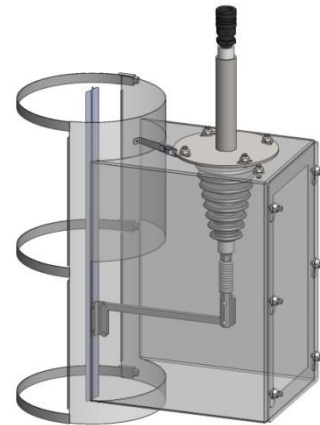
Vorgehen Montage:

1. Einbauort des Abscheiders wählen.
2. Steckverbindung zu bestehendem Abgasrohr herstellen.
3. Steckverbindung gegen verrutschen sichern (z.B. mit Klemmband verschliessen)
4. Über die Serviceöffnung bzw. über eine externe Reinigungsöffnung kontrollieren, ob die Elektrode mittig im Abgaskanal positioniert ist.
5. Anschliessend Elektroanschluss nach Kapitel 6 durchführen.

5.2 OekoTube-Inside Nachrüstsatz

Der OekoTube-Inside kommt bei der Montage im bestehenden Rauchrohr zu Anwendung. Die Montage kann durch die Schellen auf einem bestehenden Rauchrohr vorgenommen werden.

ACHTUNG: Die Gasdichtheit muss gewährleistet sein.



1. Mit der entsprechenden Schablone den Ausschnitt auf dem bestehenden Kaminrohr anzeichnen und die Öffnung heraustrennen. Die Schablone ist durchmesserspezifisch und befindet sich im Anhang dieses Dokumentes.
2. Die Schellen öffnen, die flexible Elektrode biegen und die Isolator-kammer auf der Abgasleitung anbringen.
3. Kontrollieren, dass die Dichtung überall dicht anliegt.
4. Die drei Schellen um das Rohr führen und anziehen.
5. Über die Serviceöffnung bzw. über eine externe Reinigungsöffnung kontrollieren, ob die Elektrode mittig im Abgaskanal positioniert ist.
6. Anschliessend Elektroanschluss nach Kapitel 6 durchführen.

6 Elektroanschluss

Die Steuerung wird als vormontierte, steckerfertige Einheit geliefert.

Hinweise Montage

1. Das Hochspannungskabel und das Kabel des Temperaturfühlers sind 2.5 m lang. Die Steuerung kann an einer naheliegenden Wand fixiert werden.
2. Die Steuerung mit Schrauben fixieren. Sie finden die Bohrlehre der Steuerungsbox am Ende dieses Dokumentes.
3. Die maximale Umgebungstemperatur beträgt 40°C.
4. Kabel sind so zu führen, dass sie keine heißen Komponenten berühren.
5. Hochspannungskabel darf nicht abknicken. Minimaler Biegeradius 10 cm.
6. Die Steuerung darf auf keinen Fall am Kaminrohr fixiert werden.

6.1 Anschluss Hochspannungskabel

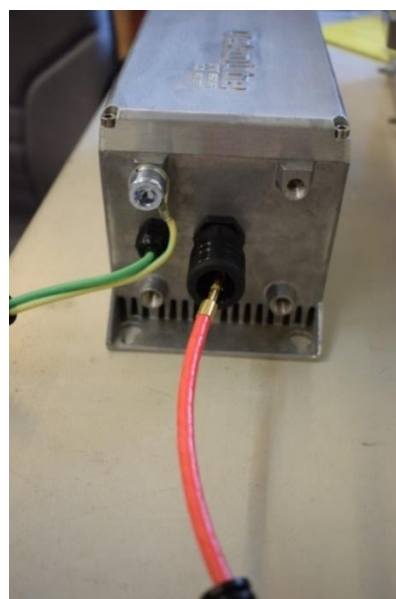
1. Bananenstecker und Hochspannungskabel mit Spiritus / Bremsenreiniger reinigen.
2. Das Hochspannungskabel in den Isolator einstecken. Der Bananenstecker muss richtig eingesteckt sein. Bei leichtem Zurückziehen muss ein Widerstand spürbar sein.
3. Kabelverschraubung festschrauben.



Beim Verlegen des Hochspannungskabels sollten Radien kleiner 10 cm bzw. das Abknicken des Kabels vermieden werden.

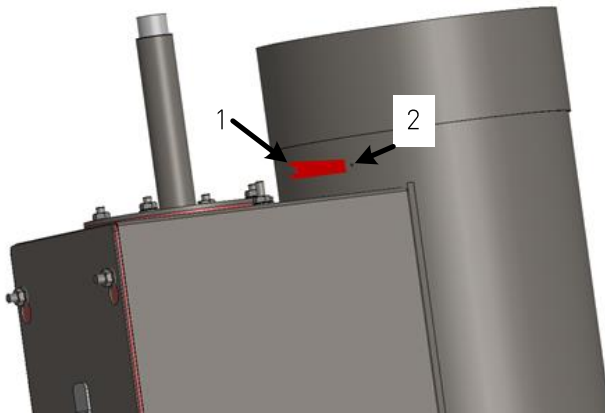
Das Hochspannungskabel muss fachgerecht verlegt und Kontakt zum Abgasrohr vermieden werden.

Wenn der gewellte schwarze Schutzschlauch zu lang ist, kann er gekürzt werden. Das rote Hochspannungskabel ausziehen und 4 bis 5 cm kürzen.



6.2 Montage des Temperaturfühlers bei OTi Standard und Nachrüstsatz

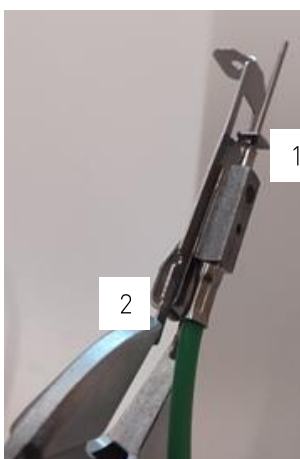
1. Oberhalb der Isolator-kammer befindet sich die Befestigung für den Temperaturfühler. Der Temperaturhalter (1) ist am Rauchrohr oder der Isolator-kammer befestigt.



2. Die Spitze des Temperaturfühlers durch das Loch (2) in den Abgasstrom einführen. Die Spitze muss ca. 3 mm in das Kaminrohr bzw. in die Isolator-kammer hineinragen. Im Kaminrohr oder in der Isolator-kammer die Position des Temperaturfühlers überprüfen.
3. Die zwei Laschen (1) an der Befestigung des Temperaturfühlers mit einer Zange leicht zusammenpressen (siehe Bild).
4. Das Kabel der Temperatursonde muss fachgerecht verlegt werden.

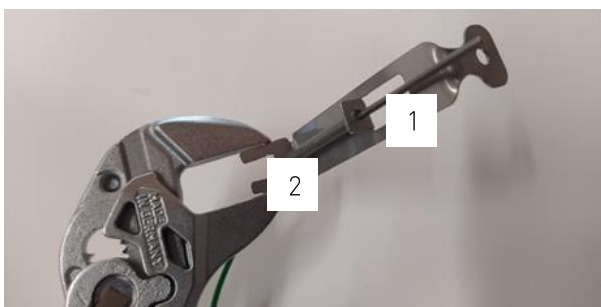
Temperaturfühler mit Feder

1. Den Temperaturfühler durch die Führungsöse [1] führen.
2. Laschen des Temperaturfühlerhalters [2] 90° ggf. nach unten biegen und am Ende des Temperaturfühlers zusammendrücken und so gegen Zurückrutschen sichern.



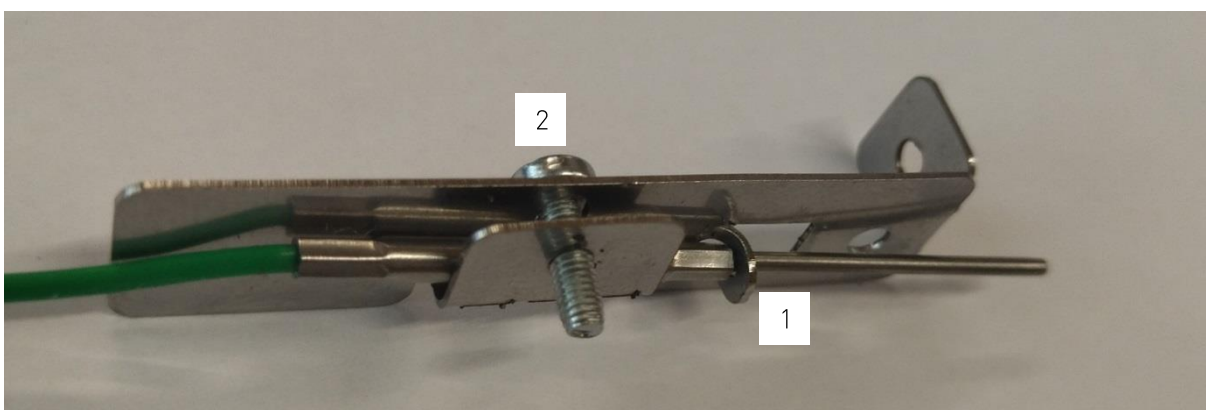
Temperaturfühler ohne Feder (1. Version)

1. Den Temperaturfühler durch die Führungsöse [1] führen.
2. Laschen des Temperaturfühlerhalters [2] 90° nach oben biegen und am Ende des Temperaturfühlers zusammendrücken und so gegen Zurückrutschen sichern.



Temperaturfühler ohne Feder (2. Version)

1. Den Temperaturfühler durch die Führungsöse [1] führen.
2. Die Schraube [2] anziehen.





6.3 Erdungsleiter

Der OekoTube-Inside muss fachgerecht geerdet werden. Die Erdung erfolgt durch die fachgerechte Anbringung des Erdungskabels an der Steuerungsbox (1), sowie an der Isolator-kammer (2) oder der Reinigungstüre (2).




Warnhinweise anbringen

Alle Revisionstüren müssen mit dem mitgelieferten Aufkleber „Achtung! Abgasanlage mit Feinstaubabscheider OekoTube“ gekennzeichnet werden.

OekoTube	 	OekoSolve
<p>Achtung! Abgasanlage mit Feinstaubabscheider OekoTube</p>	<p>Attenzione! Sistema di scarico con estrattore di polveri sottili OekoTube</p>	<p>Attention! Conduit équipé d'un filtre électrostatique</p>
<p>Hochspannung! Vor allen Arbeiten an der Abgasanlage Merkblatt beachten!</p>	<p>Alta Tensione! Consulti la scheda d'istruzione prima di lavorare alla sistema!</p>	<p>Haute tension! Consulter la notice avant toute intervention sur le conduit!</p>
<p>Hersteller: OekoSolve AG, Schmelziweg 2, CH-8889 Plons, +41 (0)81 511 63 00</p>		

6.4 Stromversorgung

Bei der Planung und Ausführung sind die einschlägigen länderspezifischen Regeln (VDE, OENORM, NIN) zu beachten und entsprechende Warnhinweise anzubringen.

Anschluss: 230 V AC / 0.2 A / 30 W, 50 Hz 

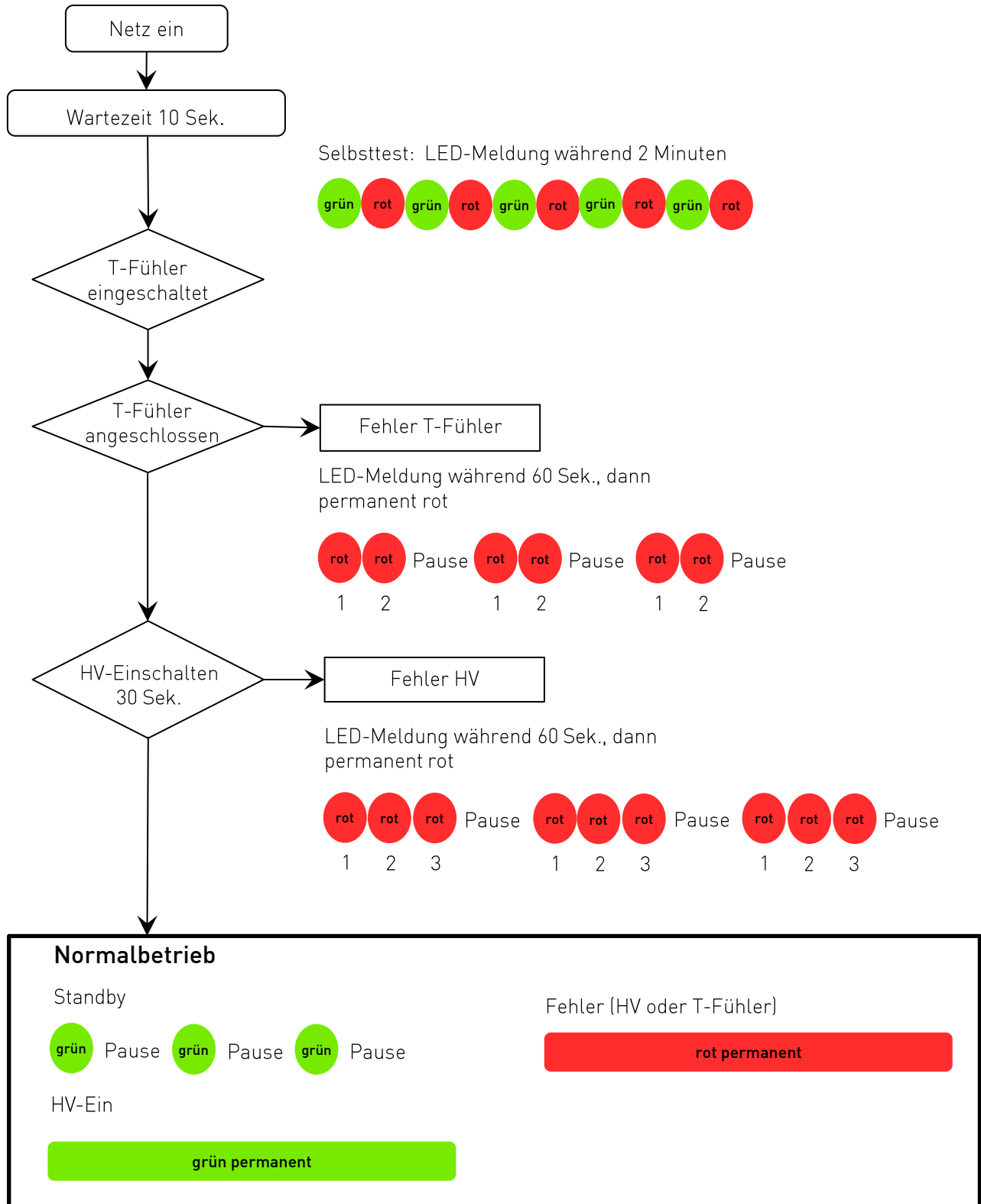
Hinweise

- Die Elektroinstallation muss von Fachpersonal ausgeführt werden. Für die Netztrennung muss der Netzstecker ausgesteckt oder der Revisionschalter betätigt werden.
- Der Netzstecker oder Revisionschalter muss für den Kaminfeger nahe der Steuerungsbox zugänglich sein.

Um den OekoTube-Inside mit der Stromversorgung zu verbinden, entweder den Netzstecker in die Steckdose stecken oder den Anschlussstecker anschliessen.

7 Inbetriebnahme Einschalttest

Nachdem die Stromzufuhr hergestellt wurde, erfolgt zunächst ein automatischer Selbsttest. Nach erfolgreicher Prüfung geht der Abscheider in den Normalbetrieb (grün blinkend alle 5 Sekunden in Standby). Anschliessend kann die Feuerstätte eingefeuert und das Einschaltverhalten geprüft werden.

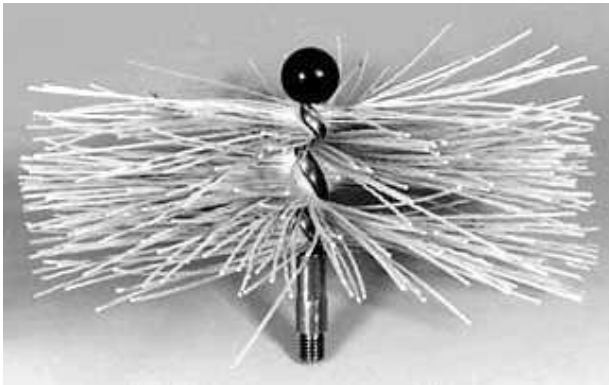


8 Wartungs- und Reinigungsarbeiten OekoTube-Inside

Die Wartungs- und Reinigungsarbeiten müssen regelmässig durchgeführt werden, um einen störungsfreien Betrieb des Abscheiders und der Feuerungsanlage zu garantieren.

8.1 Wartungshinweise

- Vor allen Arbeiten am Filter muss die Stromzufuhr unterbrochen werden (Netzstecker, evtl. Schalter).
- Der OekoTube-Inside muss für die Wartung zugänglich sein.
- Der Besitzer hat den Kaminfeger über die Installation eines OekoTube-Inside zu informieren.
- Die Reinigung darf von eingewiesenen Personen (Schornsteinfeger, Heizungsinstallateur oder Betreiber) durchgeführt werden.
- Die Reinigung und Entsorgung der Ablagerungen (Asche und Stäube) ist wegen der Kontaminierung mit ggf. gesundheitsschädlichen organischen Stoffen mit Sorgfalt und geeigneten Schutzmassnahmen vorzunehmen.



Für die Reinigung wird die Verwendung einer Nylonbürste empfohlen. Beim Verwenden einer Metallbürste mit Reinigungskugel muss die Elektrode bzw. der Isolator für die Reinigung aus dem Abgaskanal entfernt werden.

8.2 Reinigungsintervall

Das Reinigungsintervall variiert je nach Anlage, Betriebsstunden, Brennstoff und Einbaulage des Abscheiders. Um den Reinigungsintervall zu bestimmen, **muss der Abscheider einen Monat nach Inbetriebnahme überprüft werden**. Der Verschmutzungsgrad gibt einen Hinweis auf das spezifische Reinigungsintervall. In horizontaler Einbaulage ist erfahrungsgemäss mit einem kürzeren Reinigungsintervall zu rechnen

Spätestens nach 500 Betriebsstunden muss der OekoTube-Inside zwingend auf Verschmutzung kontrolliert und gereinigt werden, um Beschädigungen am Abscheider sowie der Feuerungs- und Abgasanlage zu vermeiden. Die Reinigung muss regelmässig gemäss Kapitel 8.3 durchgeführt werden.

Die folgenden Komponenten und Abschnitte müssen kontrolliert und gereinigt werden. Die Bilder zeigen einen Verschmutzungsgrad, der eine Reinigung bedingt.

Isolatorkammer



Abscheider im Bereich der Elektrode

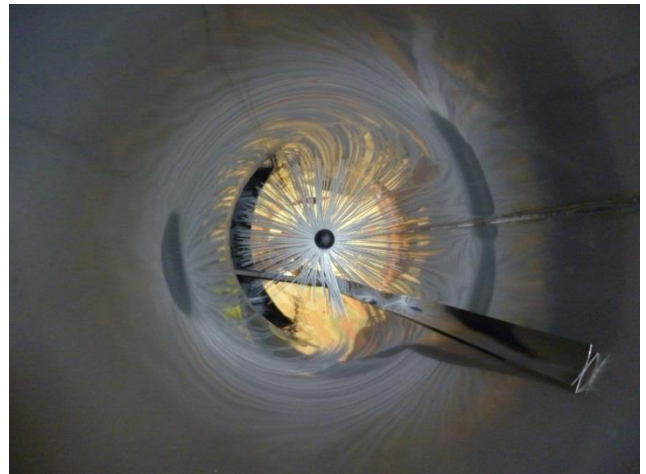


Verbindungsleitung nach dem Abscheider



8.3 Manuelle Reinigung (Bürste oder Aschestaubsauger)

1. OekoTube-Inside ausschalten bzw. Netzstecker trennen.
2. Reinigung des Abscheider und der Verbindungsleitung mit einer Kunststoffbürste über eine Putzöffnung durchführen. Die Elektrode muss nicht demontiert werden.



3. Die Serviceöffnung / Reinigungstüre der Isolator-kammer öffnen.
4. Isolator reinigen (Handbesen, Lappen mit Spiritus / Bremsenreiniger).
5. Die Isolator-kammer reinigen. (Handbesen, Aschestaubsauger)
6. Revisionsdeckel der Isolator-kammer zuschrauben und Putzdeckel an der Verbindungsleitung verschliessen.
7. Staubbehälter bzw. Staubbox unterhalb des OekoTube-Inside leeren.
8. Wieder einschalten bzw. Netzstecker einstecken, warten bis der automatische Initialtest durchgeführt ist und die LED der Steuerung jede 5. Sekunde grün blinkt.

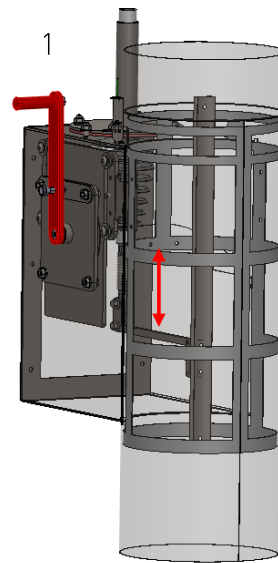


8.4 Halbautomatische Reinigung

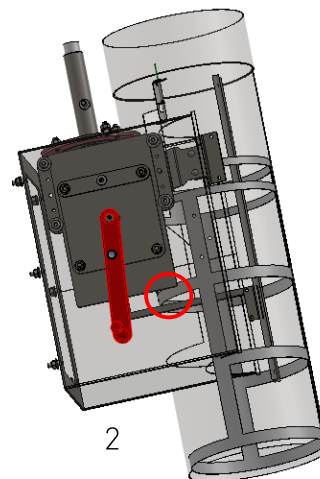
Mit einem OekoTube-Inside, der über eine halbautomatische Reinigung verfügt, kann die Reinigung der Abscheidefläche und der Elektrode durchgeführt werden.

1. Ausschalten bzw. Netzstecker trennen.
2. Handkurbel mehrmals drehen.

3. **Der Abscheider arbeitet nur bei arretierter Handkurbel (1) ordnungsgemäss.**



4. In der Position (2) berührt der Reinigungskorb den Elektrodenhalter und reinigt die Elektrode. Im Betrieb darf der Korb nicht in dieser Position bleiben, da der Korb in Kontakt mit dem Elektrodenhalter ist (Kurzschluss).



5. Wenn die Handkurbel mehrmals gedreht wurde, wieder in die Grundposition (1) drehen und arretieren.
6. **Wenn die Kurbel auf der Position (2) steht, dann ist der Abscheider NICHT funktionsfähig.**
7. Staubsammelschale bzw. Staubbox leeren.
8. Wieder einschalten bzw. Netzstecker einstecken, warten bis der automatische Initialtest durchgeführt ist und die LED der Steuerung jede 5. Sekunde grün blinkt.

9 Feinstaubmessung

Um eine Staubmessung nach dem OekoTube-Inside durchzuführen, sind folgende Punkte zu berücksichtigen:

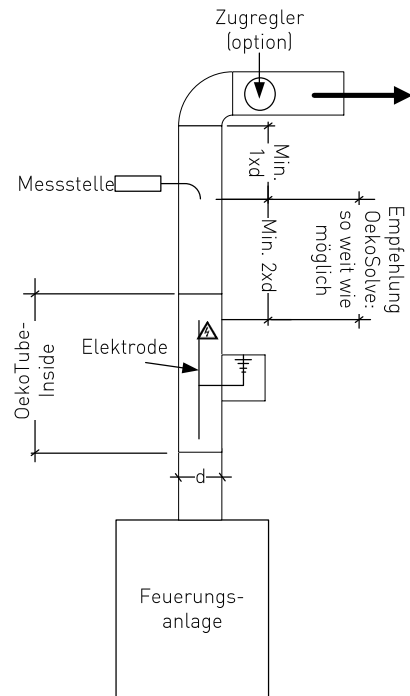
9.1 Position des Messstutzens

Grundsätzlich sollte die Strecke zwischen dem Elektrofilter und der Messstelle so lang wie möglich gewählt werden. Dabei sind die regionalen Empfehlungen und Vorschriften zu berücksichtigen.

Deutschland: Nach VDI 4207 Blatt 2 muss der Abstand zwischen dem Filter und der Messstelle mindestens dem 2-fachen Rauchrohrdurchmesser entsprechen. Die Distanz zwischen der Messstelle und dem nächsten Bogen sollte mindestens der Länge eines Rauchrohrdurchmessers entsprechen.

Empfehlung: Versuchen Sie die Messstelle möglichst weit weg von der Elektrode zu positionieren, um die elektrostatischen Einflüsse zu minimieren und die Abscheidestrecke zu maximieren.

Warnung: Wird die Messsonde (Messstaubsammler) vom Feinstaubmessgerät sehr nahe (kleiner 20 cm) nach der Elektrode vom OekoTube-Inside im Kamin positioniert, besteht die Gefahr eines Kurzschlusses zwischen der Elektrode (Hochspannung) und der Messsonde.



9.2 Eine Woche vor dem Messtermin

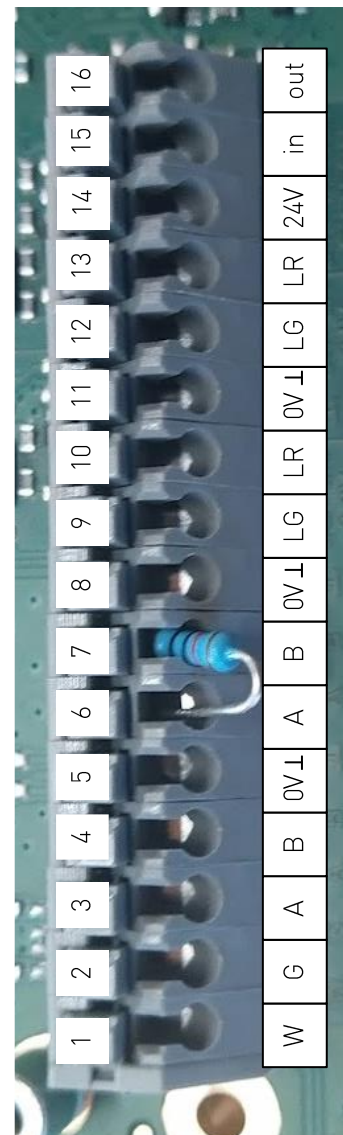
Gesamte Feuerungs- und Kaminanlage reinigen. Den Filter vor der Messung nach Kapitel 8.3 reinigen. Hierbei sind die Sicherheitshinweise zu beachten.

9.3 Vorbereitung unmittelbar vor der Messung

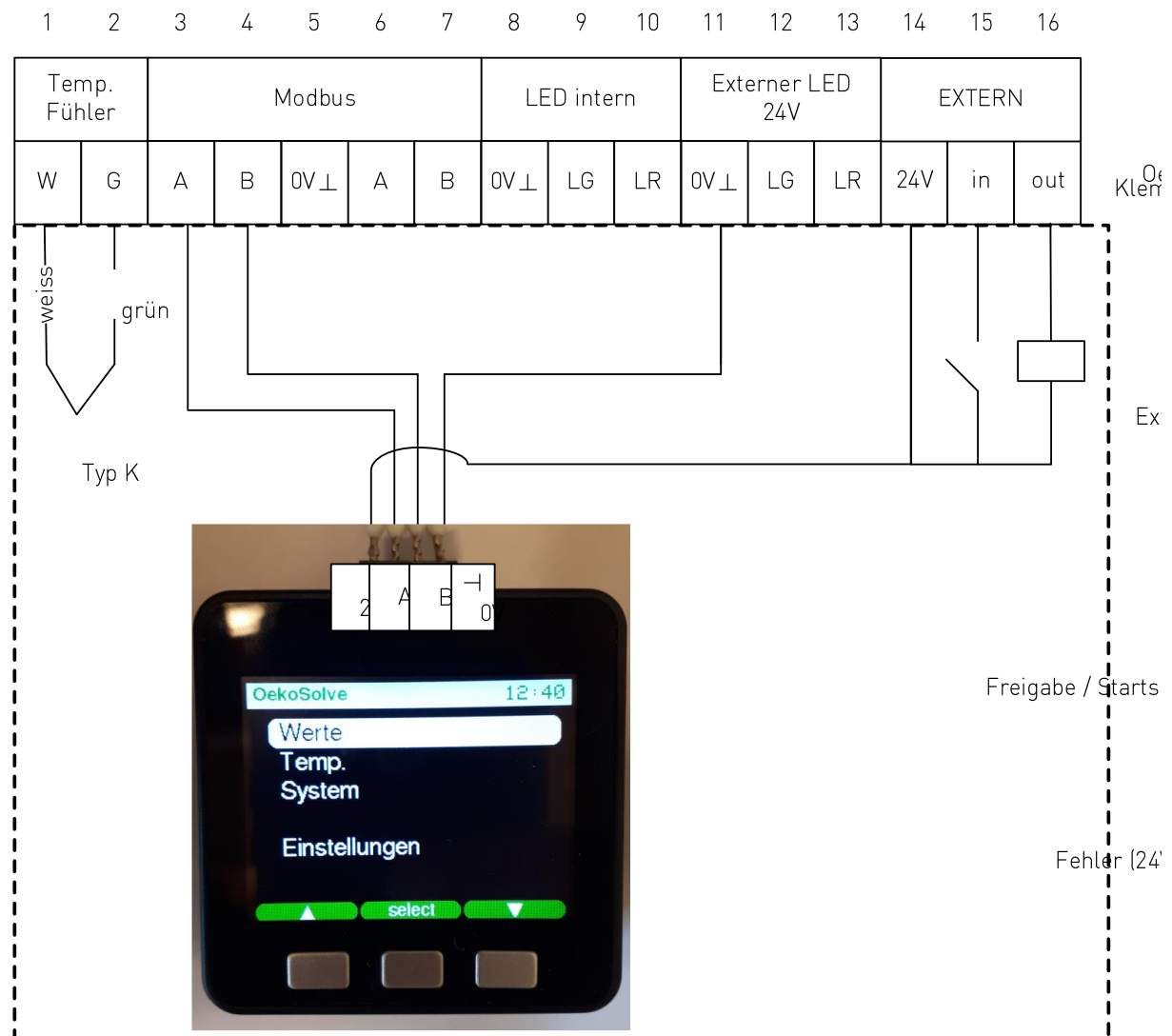
1. Filteranlage stromlos schalten.
2. Serviceöffnung öffnen.
3. Isolator (Lamellen- und Stabisolator) mit einem Lappen und evtl. Spiritus reinigen.
4. Elektrode reinigen.
5. Positionierung der Elektrode kontrollieren (mittige Ausrichtung).
6. Serviceöffnung schliessen.
7. Filteranlage wieder einschalten.
8. Kontrollieren, dass die Hochspannung aktiviert ist. LED permanent Grün.

ACHTUNG: Während der Messung den OekoTube-Inside nicht reinigen und Erschütterungen an der Kaminanlage vermeiden → abgeschiedener Staub kann sich lösen und die Messung negativ beeinflussen.

Detailansicht



Klemmenbezeichnung



Temperaturfühler

- 1 – W – weisse Litze Temperaturfühler Typ K
- 2 – G – grüne Litze Temperaturfühler Typ K

Display / Modbusschnittstelle

- 3 – A: ModBus +
- 4 – B: ModBus –
- 5 – 0V ⊥: Erdung bzw. Modbus
- 6 – A: Reserve ModBus +
- 7 – B: Reserve ModBus –

LED intern im Gehäusedeckel

- 8 – 0V ⊥: Masse LED intern
- 9 – LG: Anschluss grün LED intern
- 10 – LR: Anschluss rot LED intern

LED extern 24 VDC, max

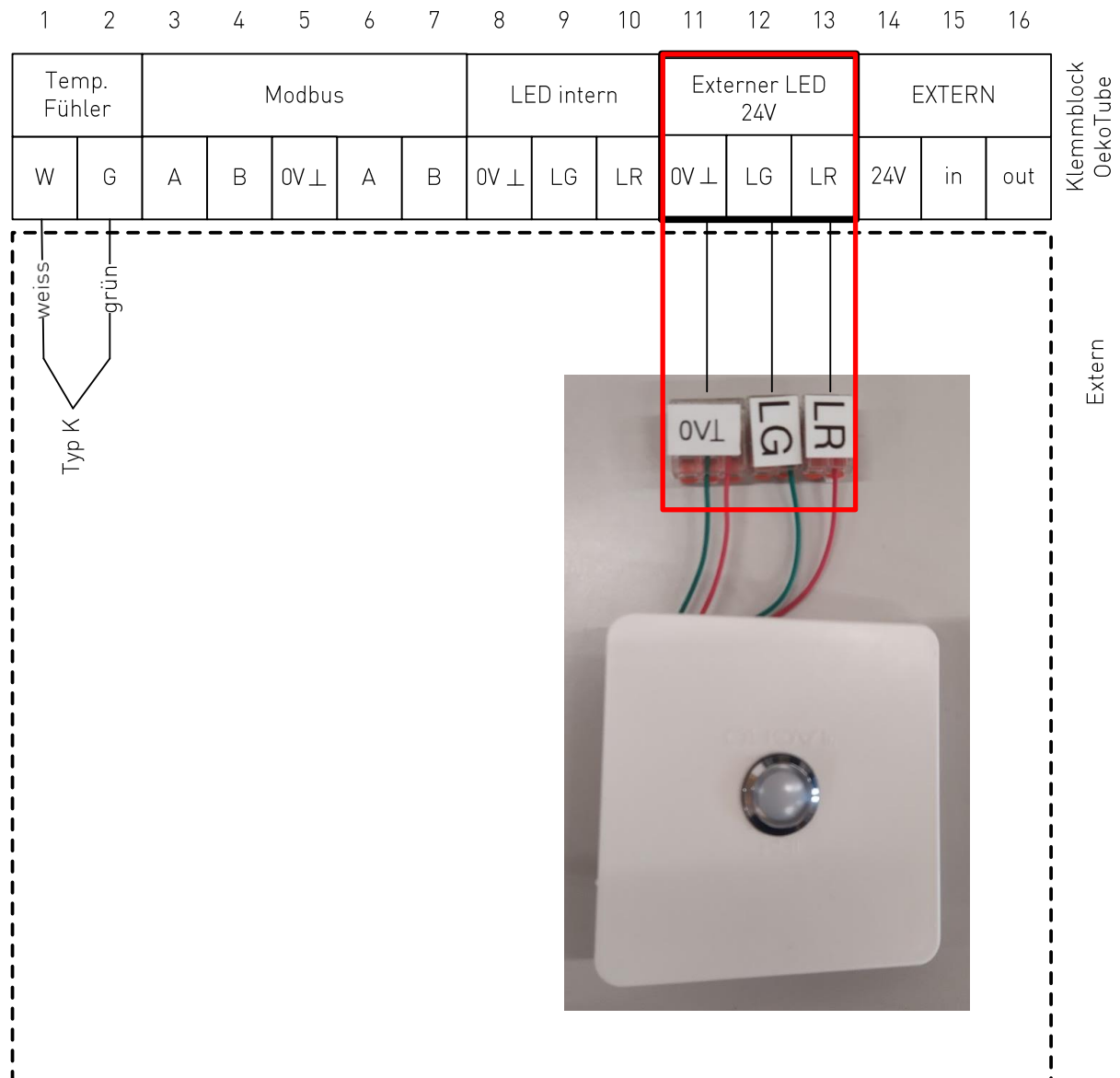
- 11 – 0V ⊥: Masse LED intern
- 12 – LG: Anschluss grün LED intern
- 13 – LR: Anschluss rot LED intern

externes Einschalten und Fehlersignal

- 14 – 24V: 24 VDC Ausgang
- 15 – in: Eingang für externes Einschalten

10.1 Anschluss LED Extern

Über die Klemmen 11-13 kann eine externe LED oder Leuchte mit 24VDC, max. 350mA betrieben werden. Die externe LED signalisiert über grünes bzw. rotes Leuchtsignal den Betriebszustand des Abscheiders.

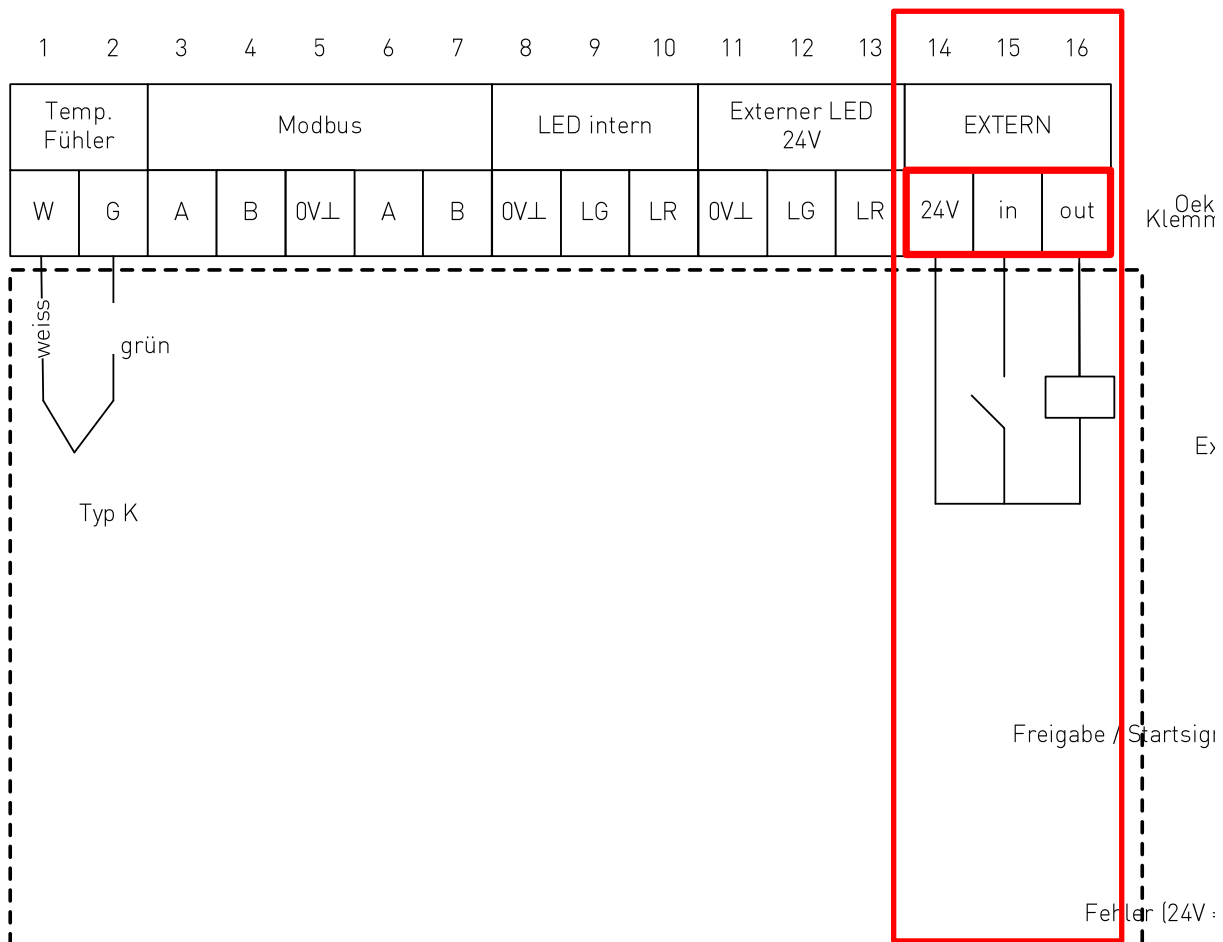


10.2 Externes Einschalten und Fehlersignal

Über die Klemmen 14 + 15 kann der OekoTube-Inside über einen externen Schalter ein- bzw. ausgeschaltet werden.

Die Eingänge müssen bzw. dürfen mit max. 24VDC beschaltet werden.

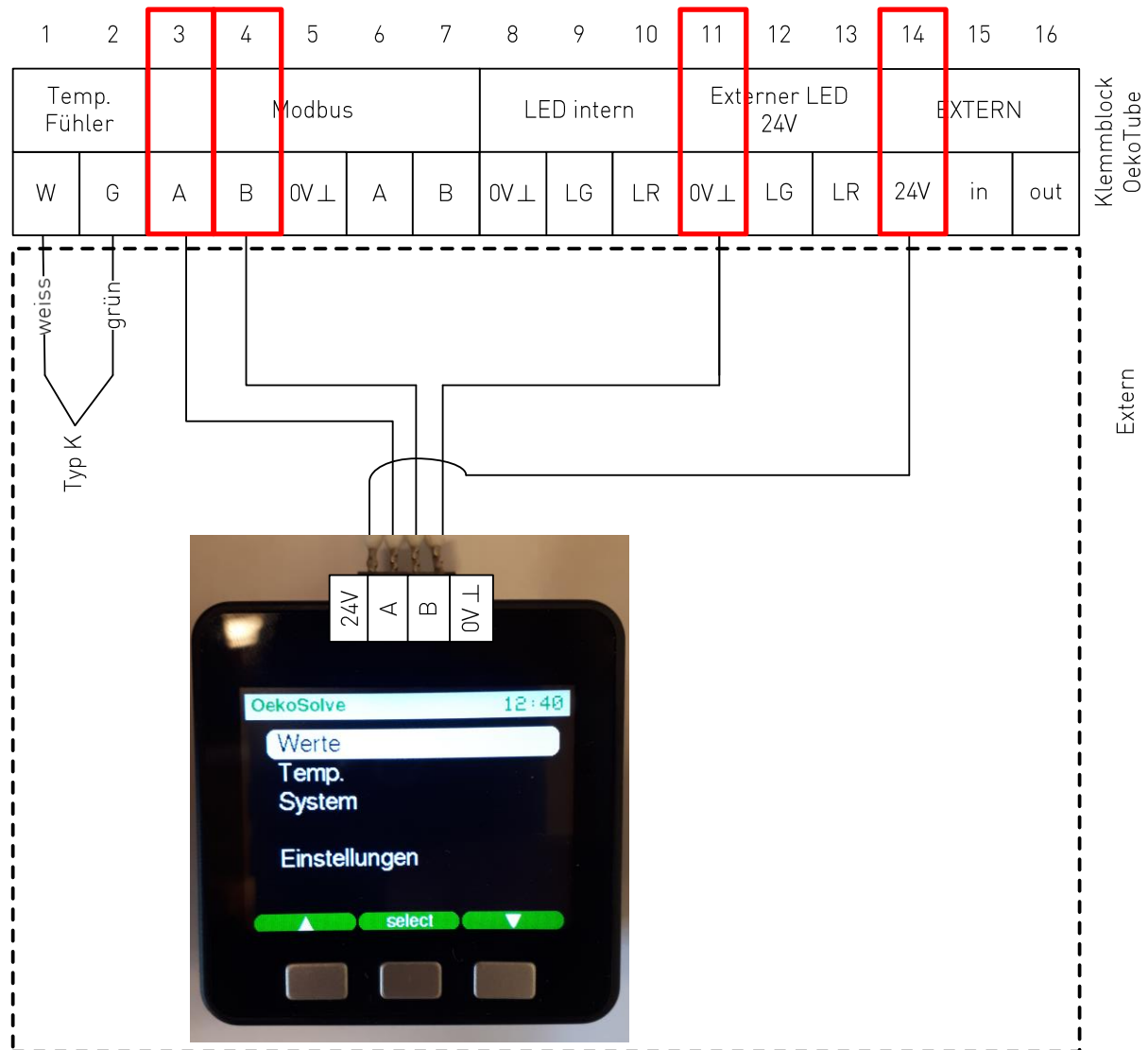
Über die Klemmen 14 und 16 kann ein Signal von OekoTube-Inside nach aussen verschickt werden.



10.3 Anschluss OekoTube-Inside mit Display

Optional ist ein externes Display verfügbar, worüber Betriebsparameter abgelesen und eingestellt werden können. Die Spannungsversorgung des Displays mit 24 VDC erfolgt über die Klemmen 11 + 14. Die Datenkommunikation erfolgt über die Modbus-Schnittstelle an den Klemmen 3 + 4.

Wichtig: Um das Display zu aktivieren, sind die Einstellungen an den Dip-Switch gemäss Kapitel 11 vorzunehmen.



11 Dip-Switches Einstellung

Über die Einstellung der Dip-Switches können folgende Parameter angepasst werden:

- Aktivierung Display bzw. ModBus Adresse
- maximales Spannungsniveau
- Einschaltverhalten bzw. Einschalttemperatur

11.1 Einstellung Dip-Switches

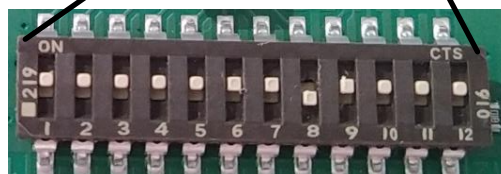
Der OekoTube-Inside wird mit Werkseinstellungen ausgeliefert. Es sind keine Änderungen an den Dip-Switches nötig. Einstellungen sind ausschliesslich nach Rücksprache mit dem Hersteller bzw. Lieferanten vorzunehmen.

Es gelten die Angaben, welche auf dem Aufkleber an der Innenseite des Deckels der Steuerungselektronik aufgedruckt sind.

11.2 Werkseinstellung

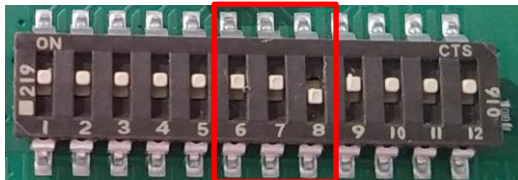
Die Werkeinstellungen sind folgende:

- kein Display ist angeschlossen,
- die Hochspannung ist auf 22 kV eingestellt,
- der Abscheider schaltet sich ein, wenn die Temperaturdifferenz zwischen Abgastemperatursensor und Temperatursensor in der Steuerung bei mehr als 20°C liegt
- der Temperatursensor ist aktiviert.



11.3 Hochspannung

Die Einstellungen zum Spannungsniveau können bei Bedarf zur Erhöhung der Abscheidewirkung und Betriebssicherheit angepasst werden. Folgende Empfehlungen gelten in Abhängigkeit vom Durchmesser des Abscheiders bzw. der Abgasleitung:



1 = on
0 = off

OekoTube Settings

1	2	3	4	5	6	7	8	9	10	11	12
Address			Display	not used	U.limit [kV]			Temp. [°C]			Temp.sensor
«111 = 31"»					111 = 30			111 = +Δ20			
011 = 6					011 = 28			011 = +Δ13			
101 = 5					101 = 26			101 = +Δ5			
001 = 4					001 = 24			001 = +Δ0			
110 = 3					110 = 22			110 = 65			
010 = 2					010 = 20			101 = 45			
100 = 1					100 = 18			100 = 35			
000					000 = Soft			000 = (ON)			
			1 = Slave (read only) 0 = Master (write)								1 = enable 0 = disable

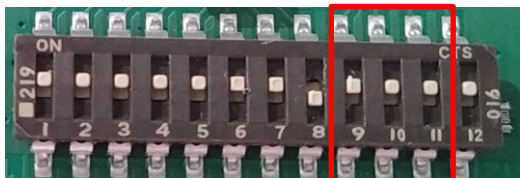
Empfehlung gemäss Querschnitt der Abgasleitung

130 mm	22 kV (Werkseinstellung)
150 mm	24 kV
ab 180 mm	30 kV

11.4 Einschaltverhalten

Das System schaltet sich ein, wenn die Temperaturdifferenz zwischen dem Abgas-Temperatursensor und Temperatursensor in der Steuerung bei mehr als 13 °C liegt (Werkseinstellung).

Um das Einschaltverhalten zu ändern, müssen die Dip-Switch 9, 10 + 11 entsprechend verstellt werden.



1 = on
0 = off

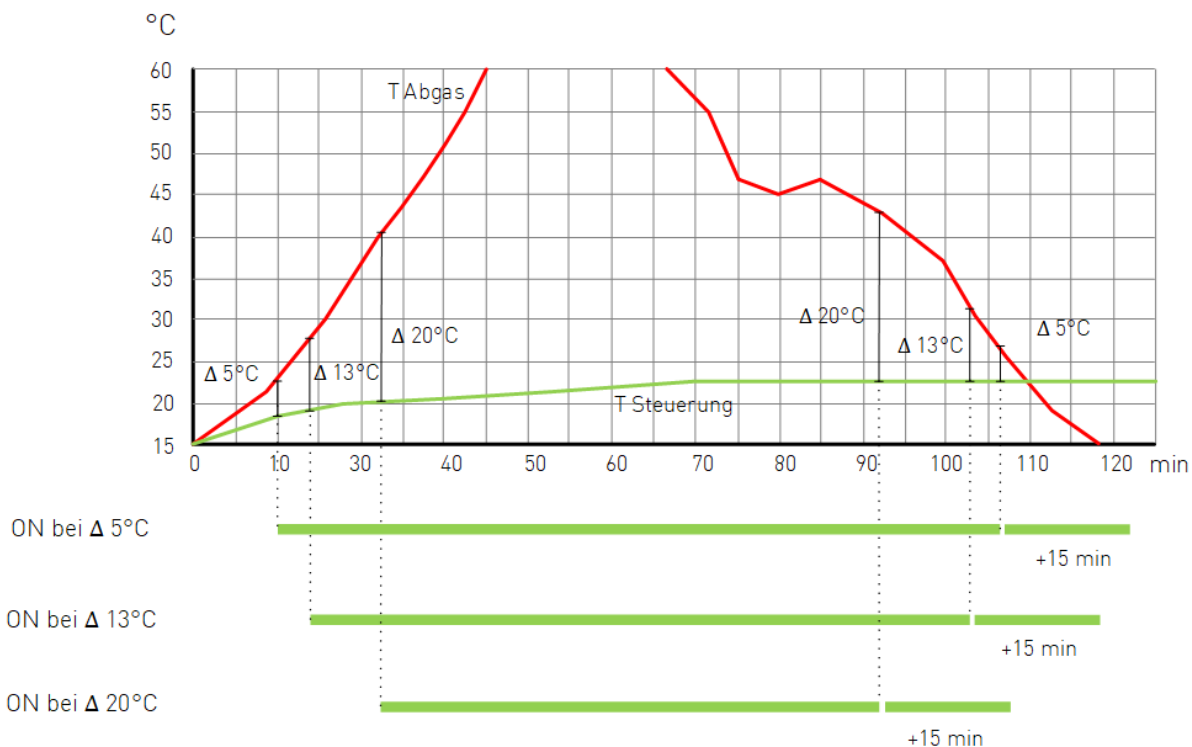
OekoTube Settings

1	2	3	4	5	6	7	8	9	10	11	12
Address			Display	not used	U.limit [kV]			Temp. [°C]			Temp.sensor
«111 = 31" 011 = 6 101 = 5 001 = 4 110 = 3 010 = 2 100 = 1 000 =			1 = Slave (read only) 0 = Master (write)		111 = 30 011 = 28 101 = 26 001 = 24 110 = 22 010 = 20 100 = 18 000 = Soft			111 = +Δ20 011 = +Δ13 101 = +Δ5 001 = +Δ0 110 = 65 101 = 45 100 = 35 000 = (ON)			
											1 = enable 0 = disable

Empfehlung nach Einbauort

Abscheider im Heizraum	+Δ 20°C
Abscheider im Schornstein	+Δ 13°C (Werkseinstellung)
Abscheider auf der Schornsteinmündung	+Δ 5°C

Erläuterung Einschaltverhalten

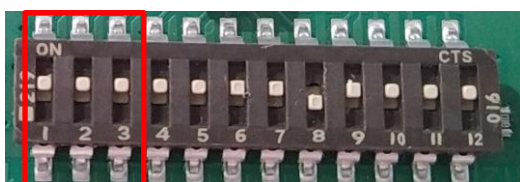


Wenn ein Freigabesignal vom Kessel zu Filter angeschlossen ist, dann erfolgt das Ein- und Ausschalten wie folgt:

Freigabesignal	Temperaturunterschied zwischen Steuerung und Abgas	Zustand Filter
OFF	OFF	OFF
ON	OFF	ON
OFF	ON	ON

11.5 Adressierung der HV-Module

Die Dip-Switch 1-3 sind für die Adressierung der digitalen Schnittstelle reserviert. Diese sind für den Einsatz des OekoTube-Inside nicht relevant und sollten auf den Werkeinstellungen belassen werden.



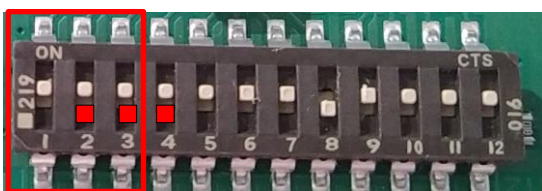
1 = on
0 = off

OekoTube Settings

1	2	3	4	5	6	7	8	9	10	11	12
Address			Display	not used	U.limit [kV]			Temp. [°C]			Temp.sensor
«111 = 31" (highlighted)					111 = 30	111 = +Δ20			1 = enable 0 = disable		
011 = 6					011 = 28	011 = +Δ13					
101 = 5					101 = 26	101 = +Δ5					
001 = 4					001 = 24	001 = +Δ0					
110 = 3					110 = 22	110 = 65					
010 = 2					010 = 20	101 = 45					
100 = 1				100 = 18	100 = 35						
000				000 = Soft	000 = (ON)						

11.6 Adressierung mit Display

Die Dip-Switch 1-3 sind für die Adressierung der digitalen Schnittstelle reserviert. Wenn ein Display angeschlossen wird, müssen die Positionen 2 und 3 auf 0 gestellt werden.



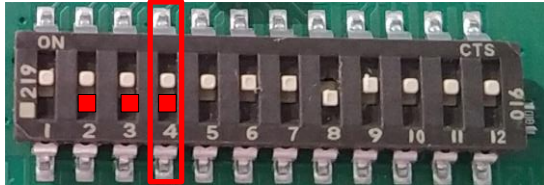
1 = on
0 = off

OekoTube Settings

1	2	3	4	5	6	7	8	9	10	11	12
Address			Display	not used	U.limit [kV]			Temp. [°C]			Temp.sensor
«111 = 31"					111 = 30	111 = +Δ20			1 = enable 0 = disable		
011 = 6					011 = 28	011 = +Δ13					
101 = 5					101 = 26	101 = +Δ5					
001 = 4					001 = 24	001 = +Δ0					
110 = 3					110 = 22	110 = 65					
010 = 2					010 = 20	101 = 45					
100 = 1 (highlighted)				100 = 18	100 = 35						
000				000 = Soft	000 = (ON)						

11.7 Display als Master

Wird ein Display angeschlossen, dann muss der Dip-Switch 4 auf OFF eingestellt werden. Der OekoTube-Inside übernimmt so die Einstellungen, die am Display vorgenommen werden.



1 = on
0 = off

OekoTube Settings

1	2	3	4	5	6	7	8	9	10	11	12
Address			Display 1 = Slave (read only) 0 = Master (write)	not used	U.limit [kV]			Temp. [°C]			Temp.sensor 1 = enable 0 = disable
«111 = 31"					111 = 30	111 = +Δ20					
011 = 6					011 = 28	011 = +Δ13					
101 = 5					101 = 26	101 = +Δ5					
001 = 4					001 = 24	001 = +Δ0					
110 = 3					110 = 22	110 = 65					
010 = 2					010 = 20	101 = 45					
100 = 1			100 = 18	100 = 35							
000			000 = Soft	000 = (ON)							






12 Fehlermeldungen / Fehlerursachen

Symptom	Fehler	Massnahme (immer Stromversorgung trennen)
Standby trotz Temperaturanstieg im Abgaskanal	Die Temperatursonde ist nicht richtig im Abgaskanal positioniert.	Temperatursonde richtig fixieren.
Zu spät / Kein Betrieb nach Zündung des Kessels	Die Hochspannung wird zu spät / gar nicht eingeschaltet (Bsp. niedrige Abgastemperatur bei Pelletfeuerung).	Einschalttemperatur über Dip-Switch reduzieren (siehe Kapitel 11 bzw. Aufkleber auf der Innenseite der Steuerungsbox).
LED permanent auf Rot Im Normalbetrieb	Elektrode nicht (mehr) zentriert	Elektrode wieder zentrieren / ersetzen.
	Verschmutzung Isolator	Isolator reinigen
	Verschmutzung der Isolator-kammer	Isolator-kammer reinigen
	Verschmutzung der Abgasleitung	Abgasleitung reinigen
	Hochspannungskabel defekt (Sichtkontrolle, Geräusch im Isolator beim Bananenstecker)	Hochspannungskabel reinigen (mit Brennsprit), ggf. Isolator oder Hochspannungskabel ersetzen
	Hochspannungsmodul innerhalb der Elektronikbox defekt (Durchschlag in der Box hörbar)	Elektronikbox ersetzen
	Problem mit dem Temperaturfühler: Kabel defekt	Kabel / T-Fühler / Steuerungsbox ersetzen
LED auf permanent Rot Nach der Reinigung	Bei halbautomatischem Reinigungssystem: Handkurbel nicht in Grundposition	Handkurbel in Grundposition stellen, Handkurbel so weit wie möglich herausziehen.
	Elektrode verstellt, bzw. nicht mittig	Elektrode zentrieren, ggf. ersetzen
	Russanhäufung in der Öffnung zwischen Isolator-kammer und Abgasrohr	Serviceöffnung öffnen und Russ entfernen
	Unterbruch Temperaturfühler	Kontrolle Anschluss Temperaturfühler / Kabel defekt (ersetzen)
LED ohne Funktion	Bei halbautomatischem Reinigungssystem: Handkurbel nicht in Grundposition	Handkurbel in Grundposition stellen, Handkurbel so weit wie möglich herausziehen
	Stecker nicht angeschlossen	Stecker einstecken
	Kein Strom auf der Steckdose	Stromanschluss bzw. Sicherung im Haus kontrollieren
	LED defekt	Deckel der Steuerung mit der LED ersetzen

13 Datenblatt OekoTube-Inside (OTi)

Leistungsdaten							
kW installierte Kesselleistung	kW	100 kW					
Abscheidewirkung	%	85-95% Reduzierung der Partikelanzahl 50-90% Reduzierung der Gesamtpartikelmasse					
Max. Abgastemperatur	°C	250°C					
Platzbedarf							
Serviceraum		- Die Isolator-kammer muss leicht zugänglich sein. - Vor und/oder nach dem OTi sollte eine Putzöffnung vorgesehen werden.					
Gewicht							
Gewicht (ohne Steuerung und ohne Isolation)	kg	ca. 8 kg					
Kaminanschluss							
Wandstärke	m m	1 mm					
Kaminrohr Eintritt Durchmesser innen	m m	130	150	180	200	250	300
Kaminrohr Austritt Durchmesser innen	m m	131	151	181	201	251	301
Länge (ohne Reduzierungen)	m m	500	500	500	500	500	500
Druckverlust	Pa	0					
Putzöffnung		nach und/oder vor dem OekoTube-Inside					
Staub-sammelschale		unterhalb des OekoTube-Inside					
Position Messstutzen (für messpflichtige Kesselanlagen)		Mindestens zweimal Durchmesser des Kamins nach dem OekoTube-Inside. Empfehlung: so weit wie möglich					
Elektrischer Anschluss							
Stromanschluss		230 AC / max. 13 A					
Max. Leistungsaufnahme	W	30					
Hochspannung							
Max. Spannung Elektrode	V	30'000					
Länge Hochspannungskabel	m	2.5					
Allgemeine Angaben							
Schall-druckpegel	dB (A)	0					
Option: Isolation (Steinwolle)	mm	30					
Material		Edelstahl 1.4404 (V4A)					
Max. Umgebungstemperatur	°C	40					

14 Typenschild

OekoSolve		OekoSolve AG Schmelziweg 2 CH-8889 Plons
S/N:	OTi-0422-238	
Type:	OTi-1	
Voltage:	230 V AC / 0,2 A / 50 Hz	
Rated Power:	60 W	
Protection Cat:	1	
Danger High Voltage! Read Manual!		 max. -30 kV
		 OekoSolve AG Z-7.4-3451
		 

Auf dem Typenschild sind folgende Angaben verfügbar:

- S/N: Seriennummer
- Type: Technische Ausführung des Abscheiders
- Voltage: Elektrische Anschlussspannung
- Rated Power: Elektrische Leistungsaufnahme
- Protection Cat.: Elektrische Schutzklasse

15 EG-Konformitätserklärung

Der Hersteller:

OekoSolve AG
Schmelziweg 2
CH-8889 Plons-Mels SG

Tel. +41 (0)81 511 63 00

info@oekosolve.ch
www.oekosolve.ch

erklärt hiermit, dass folgendes Produkt:

Produktbezeichnung: OekoTube-Inside, Feinstaubabscheider für Holzfeuerungen
Typenbezeichnung: OTi-1 (D130 bis D300)

allen Bestimmungen der Niederspannungsrichtlinien (2014/35/EU) und Elektromagnetische Verträglichkeits-Richtlinie (2014/30/EU) entspricht.

Folgende harmonisierte Normen wurden angewandt:

EN 61000-6-1: 2019	Elektromagnetische Verträglichkeit (EMV) – Teil 6-1: Fachgrundnormen – Störfestigkeit – Wohnbereich, Geschäfts- und Gewerbebereiche sowie Kleinbetriebe
EN 61000-6-2: 2019	Elektromagnetische Verträglichkeit (EMV) – Teil 6-2: Fachgrundnormen – Störfestigkeit für Industriebereiche
EN 61000-6-3: 2007	Elektromagnetische Verträglichkeit (EMV) – Teil 6-3: Fachgrundnormen – Fachgrundnorm Störaussendung – Wohnbereich, Geschäfts- und Gewerbebereiche sowie Kleinbetriebe
EN 61000-6-4: 2019	Elektromagnetische Verträglichkeit (EMV) – Teil 6-4: Fachgrundnormen – Fachgrundnorm Störaussendung für Industriebereiche
EN 60335-1:2020	Sicherheit elektrischer Geräte für den Hausgebrauch und ähnliche Zwecke - Teil 1: Allgemeine Anforderungen

Dokumentationsverantwortlicher: Beat Müller, Tel. +41 (0)81 511 63 00

Plons, im Februar 2021



Beat Müller, Geschäftsführer

16 Protokoll Inbetriebnahme / Service / Messung OekoTube-Inside

Datum: _____

Montage IBN Service Messung

Adresse / Bauherr / Betreiber _____

Kontakt vor Ort _____

Kessel _____ Typ _____ Nennleistung _____ kW Feuerleistung _____ kW

Jahr _____ Brennstoff _____

Elektrofilter

Durchmesser OekoTube-Inside mm 130 150 180 200 250 300

Einbaulänge OekoTube-Inside mm 500 1'000

Reinigung manuell halbautomatisch automatisch

Signal Kessel ja nein OS-Ctrl Serien-Nr _____ Jahrgang _____

Mechanische Kontrolle

- | | |
|-------------------------------------------------------------------------------------------|-------------------------------------------------------------------------------------------------------------------------------------------|
| <input type="checkbox"/> Isolatorflansch korrekt fixiert | <input type="checkbox"/> Dichtung an der Reinigungsöffnung der Isolorkammer vorhanden |
| <input type="checkbox"/> Schrauben des Elektrodenhalters fest angezogen | <input type="checkbox"/> Reinigungsöffnung der Isolorkammer fixiert |
| <input type="checkbox"/> Elektrode mittig positioniert | <input type="checkbox"/> Staubsammelschale zugänglich |
| <input type="checkbox"/> Hochspannungskabel (Bananenstecker) korrekt eingesteckt | <input type="checkbox"/> Serviceöffnungen vorhanden und zugänglich |
| <input type="checkbox"/> Kabel zwischen OekoTube-Inside und Steuerungsbox korrekt verlegt | <input type="checkbox"/> Der Anlagenbetreiber wurde in die Bedienung des Filters eingewiesen und auf die Sicherheitshinweise hingewiesen. |

Temperatur-Einschaltsschwelle (DipSwitch 9,10,11)

Eingestellt auf _____ °C

Automatischer Test

Stecker einstecken: der automatisch Test wird durchgeführt

Test bestanden ja nein

Bemerkung

Ausgeführte Arbeiten

Verantwortlich: _____ Kunde: _____

Unterweisungsnachweis Elektrofilter

Hiermit bestätige ich in die Wartungsarbeiten und die Sicherheitshinweise im Umgang mit dem Elektrofilter unterwiesen zu sein.

Objekt: _____

Filtermodell: _____

Lfd. Nr.	Name	Vorname	Unterschrift
1			
2			
3			
4			
5			

Die Sicherheitshinweise für Tätigkeiten am Elektrofilter finden sich auf der Rückseite sowie in der Bedienungsanleitung. Diese sind während allen Tätigkeiten am Elektrofilter einzuhalten.

Ort, Datum: _____

Sicherheitshinweise



Bitte lesen Sie diese Hinweise aufmerksam durch, bevor Sie den Abscheider installieren.

- Vor allen Arbeiten am Abscheider muss die Stromzufuhr unterbrochen werden (Netzstecker oder Sicherung).
- Die Installation muss von Fachpersonal durchgeführt werden.
- Der Abstand zu brennbaren Baustoffen beträgt mindestens 60 mm auf der Seiten der thermischen Isolationsabdeckung der Isolatorenkammer und mindestens 210 mm auf der Frontseite der thermischen Isolationsabdeckung der Isolatorenkammer.
- Der Abscheider muss für die Wartung zugänglich sein.
- Der Serviceraum auf der Frontseite der thermischen Isolationsabdeckung der Isolatorenkammer beträgt mindestens 210 mm
- Bei allen Arbeiten an der Abgasanlage sind die örtlichen und landesspezifischen Richtlinien und Vorschriften einzuhalten.
- Vor der Montage muss die Statik der Abgasanlage überprüft und ggf. entsprechende Massnahmen umgesetzt werden.
- Vor der Installation ist die Abgasanlage auf Brandsicherheit und ggf. Ablagerungen prüfen.
- Vor jeglichen Wartungsarbeiten muss die Feuerungsanlage ausgeschaltet werden und die Abgasleitung kalt sein.
- Die Reinigung und Entsorgung der Ablagerungen (Asche und Stäube) ist wegen der Kontaminierung mit ggf. gesundheitsschädlichen organischen Stoffen mit grosser Sorgfalt und geeigneten Schutzmassnahmen vorzunehmen.
- Warnhinweise sind an der Schornsteinanlage anzubringen.
- Der Besitzer hat den Schornsteinfeger über die Installation des Abscheiders zu informieren.
- Aufgrund der erzeugten Hochspannung kann der Elektrofilter den Herzschrittmacher oder Defibrillator beeinflussen. Daher sollte eine Sicherheitsdistanz für Menschen mit einem Herzschrittmacher oder Defibrillator berücksichtigt werden.

Für Unfälle oder Schäden, die durch Nichtbeachten dieser Anleitung entstehen, wird keine Haftung übernommen.

17 Anhang

17.1 Bohrlehre für die Steuerung

17.2 Schablone für die Rohröffnung (OekoTube-Inside Nachrüstung)

Durchmesser 130 mm, 150 mm, 180 mm, 200 mm.

Im Interesse der technischen Weiterentwicklung sind Konstruktions-oder Ausführungsänderungen am Gerät vorbehalten.

OekoSolve

OekoSolve AG, Schmelziweg 2, CH-8889 Plons-Mels SG

