

## Installationsanleitung OekoTube



OekoSolve AG  
Militärstrasse 22  
CH-8889 Plons  
Tel. +41 (0)81 511 63 00

[info@oekosolve.ch](mailto:info@oekosolve.ch)  
[www.oekosolve.com](http://www.oekosolve.com)

## Inhaltsverzeichnis

1	Allgemeine Informationen .....	4
1.1	Sicherheitshinweise .....	4
1.2	Allgemeine Beschreibung OekoTube .....	4
1.3	Vorteile des Elektrofilters .....	4
1.4	Hinweis für die Reinigung .....	4
1.5	Hinweis für die Wartung .....	4
1.6	Funktionsweise .....	5
1.7	Einschalten des OekoTube .....	5
1.8	OekoTube eingeschaltet .....	5
1.9	Ausschalten des OekoTube .....	5
1.10	Bedeutung des LED-Signals .....	6
2	Beschreibung des OekoTube .....	7
2.1	Lieferumfang .....	7
2.2	Gesamtansicht .....	8
2.3	Detailansicht .....	9
3	Installationsanleitung .....	10
3.1	Kaminaufbau .....	10
3.2	Werkzeuge .....	11
3.3	Installation Variante A + B (Stahlkamin oder gemauert mit abnehmbarem Hut) .....	11
	Schritt 1: Montage des T-Stücks .....	11
	Schritt 2: Befestigung der Konsole Variante A und B (abnehmbarer Kaminhut) .....	12
	Schritt 2: Befestigung der Konsole Variante C (gemauerter oder geschmiedeter Kaminhut) .....	14
	Schritt 3: Montage der Elektrode und Elektronikbox .....	15
	Schritt 4: Ausrichten der Elektrode .....	16
	Schritt 5: Montage des Temperaturfühlers .....	17
	Temperaturfühler mit Feder .....	18
	Temperaturfühler ohne Feder .....	18
	Temperaturfühler ohne Feder (2. Version) .....	19
	Schritt 6: Kontrolle bevor die Abdeckung montiert wird .....	20
	Schritt 8: Warnhinweise anbringen .....	21
	Schritt 9: Stromzufuhr herstellen .....	21
4	LED-Signal: Testmodus und Normalbetrieb .....	22
5	Elektrischer Anschluss .....	23
5.1	Allgemeine Informationen .....	23

5.2	Anschluss des Apparatesteckers.....	23
5.3	Elektrische Spezifikationen OekoTube .....	24
5.4	Elektrischer Anschluss OekoTube ohne externe LED .....	24
5.5	Klemmblock im OekoTube-Gehäuse .....	25
5.6	Elektrischer Anschluss OekoTube mit LED-Anzeige im Gebäudeinnern.....	27
5.6.1	Anschluss LED Extern .....	28
5.7	Elektrischer Anschluss OekoTube mit externem Startsignal .....	29
5.8	Anschluss OekoTube mit Display.....	31
5.9	Elektrischer Anschluss OekoTube und Ventilator .....	32
6	Wartungs- und Reinigungsarbeiten OekoTube .....	34
6.1	Sicherheitshinweise:.....	34
6.2	Bürste für die Reinigung.....	34
6.3	Reinigung von unten .....	35
6.4	Reinigung von oben.....	35
6.5	Periodische Reinigung des Gehäuses, Isolators und Verbindungsrohrs (alle 2-4 Jahre) 36	
7	Fehlermeldungen / Fehlerursachen .....	37
7.1	Liste der möglichen Fehler .....	37
7.2	Häufigste Fehlerursache .....	38
7.2.1	Sechskant nicht bündig abgeschnitten .....	38
7.2.2	Magnet fehlt oder ist zu weit weg vom Magnetschalter .....	39
7.2.3	Verschmutzung Verlängerungsrohr und/oder Isolator.....	39
7.2.4	Elektrode nicht zentriert.....	39
7.2.5	Elektrode zu lang .....	39
8	Dip-Switches Einstellung.....	40
8.1	Dip-Switches auf der HV-Modul Platine .....	40
8.2	Dip-Switches Einstellung .....	41
8.3	Werkseinstellung .....	41
8.4	Hochspannung .....	42
8.5	Einschaltverhalten .....	43
8.6	Adressierung der HV-Module.....	44
8.7	Display als Master.....	44
9	Typenschild .....	45
10	Datenblatt OekoTube.....	46

## 1 Allgemeine Informationen

### 1.1 Sicherheitshinweise



**Bitte lesen Sie diese Hinweise aufmerksam durch, bevor Sie den OekoTube installieren.**

- Die Installation darf nur durch geschultes und zertifiziertes Fachpersonal durchgeführt werden.
- Der Abstand zu brennbaren Baustoffen beträgt für das Abscheidemodul mindestens 400 mm.
- Vor der Montage muss die Statik der Abgasanlage überprüft werden.
- Vor der Installation die Abgasanlage auf Ablagerungen und Brandsicherheit überprüfen.
- Bei einem Temperaturanstieg in der Abgasanlage schaltet sich die Hochspannung automatisch ein. Das Berühren der Elektrode oder der Elektrodenhalterung ist während des Betriebs lebensgefährlich!
- Für alle Arbeiten auf dem Dach sind die entsprechenden Richtlinien und Vorschriften einzuhalten.
- Vor allen Arbeiten am OekoTube muss die Stromzufuhr unterbrochen werden (Netzstecker).
- Der OekoTube muss für die Wartung zugänglich sein.

Für Unfälle oder Schäden, die durch Nichtbeachten dieser Anleitung entstehen, wird keine Haftung übernommen.

### 1.2 Allgemeine Beschreibung OekoTube

Der OekoTube ist ein elektrostatischer Feinstaubabscheider, der den Feinstaubausstoß von Kleinholzfeuerungen (Pellets, Holzsplit, Stückholz) erheblich reduziert. Der Abscheider ist für alle Holzfeuerungen mit einer Leistung kleiner als 50 kW geeignet und wird auf das Kaminende montiert. Der OekoTube weist einen geprüften Abscheidegrad von 95% auf und erfüllt somit die Anforderungen gemäß schweizerischer Luftreinhalte-Verordnung (LRV).

Bei gemauerten Kaminen ohne metallisches Kernrohr kann die Abscheidewirkung 5-7% tiefer sein.

### 1.3 Vorteile des Elektrofilters

Elektrostatische Filter bieten gegenüber anderen Staubabscheidesystemen wie Nasswäschern und herkömmlichen Filtern verschiedene Vorteile:

- Hohe Wirksamkeit auch bei kleinen Partikeln
- Kein Zug- bzw. Druckverlust
- Geringe Wartungs- und Betriebskosten
- Keine Verschleisssteile

### 1.4 Hinweis für die Reinigung

Der Besitzer hat den Kaminfeger zu informieren, dass dieser innerhalb des ersten Betriebsmonats des OekoTubes eine Kontrolle vorzunehmen und das Reinigungsintervall festzulegen hat.

Die Reinigung kann von unten durchgeführt werden (Revisionstür).

### 1.5 Hinweis für die Wartung

Je nach Leistung und Gebrauch der Holzfeuerung muss eventuell alle 2-4 Jahre eine Wartung auf dem Dach durchgeführt werden. Zu diesem Zweck sollte der OekoTube mit wenig Aufwand erreichbar sein.

## 1.6 Funktionsweise

Der Partikelfilter OekoTube funktioniert auf Basis des elektrostatischen Prinzips. Die Feinstaubpartikel strömen mit der Abluft durch den Abgaskanal. Durch eine Hochspannungselektrode werden Elektronen freigesetzt.

Die Elektronen bewegen sich durch elektrostatische Kräfte zur Kaminwand. Dabei werden die Feinstaubpartikel geladen und ebenfalls zur Wand bewegt.

Der Feinstaub sammelt sich an der Kaminwand an und verklumpt zu groben Flocken. Diese Ablagerungen werden bei der Reinigung durch den Kaminfeger entfernt. Durch die Reinigung des Abgaskanals werden die Flocken auf keinen Fall zurück zur Feinstaubform geführt, d.h. es ist nicht mehr gesundheitsrelevant.

## 1.7 Einschalten des OekoTube

Der OekoTube schaltet sich ein, wenn die Abgastemperatur innerhalb kurzer Zeit steigt oder wenn die Temperaturdifferenz zwischen der Referenztemperatur und dem Abgas eine bestimmte Schwelle überschreitet.

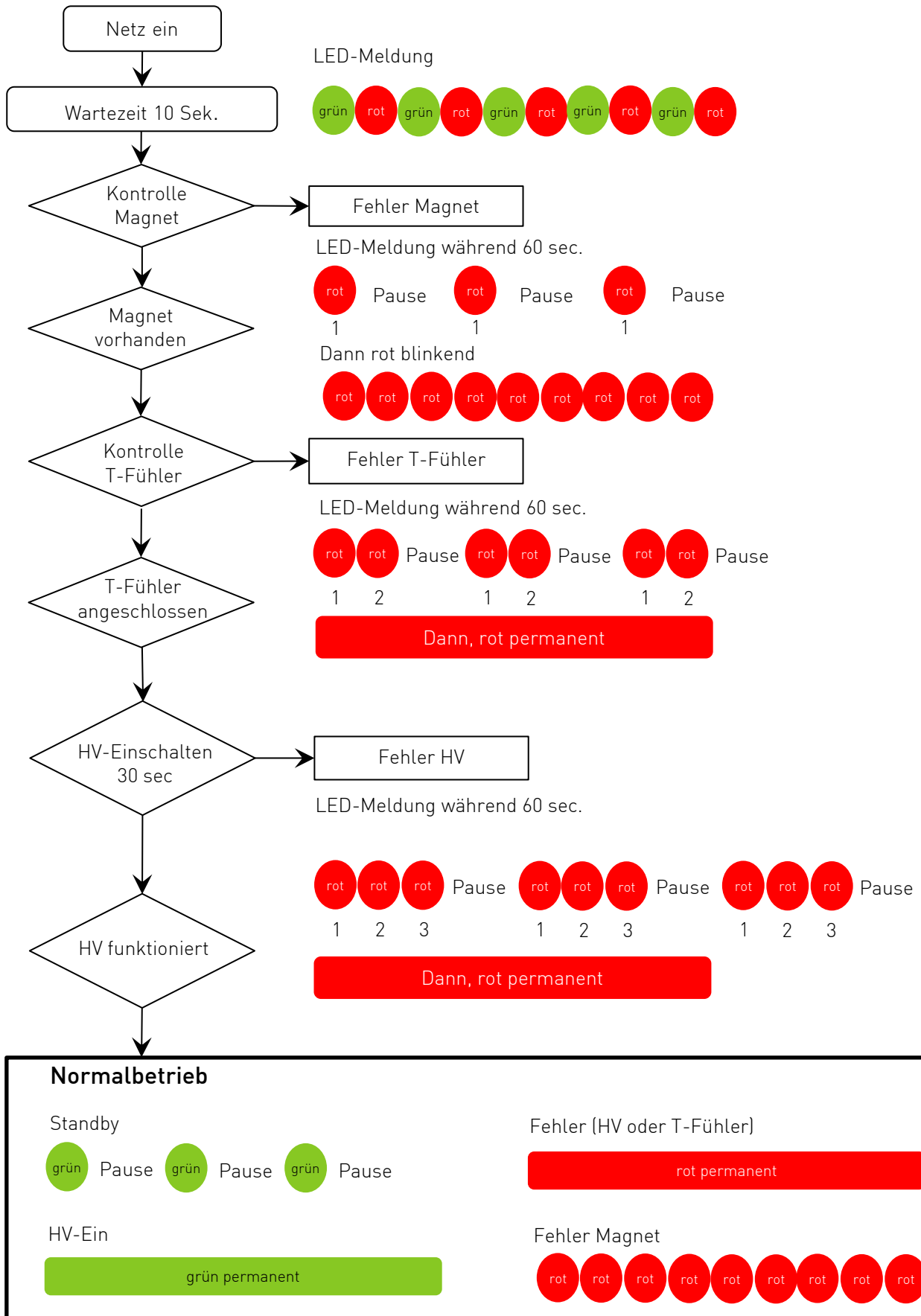
## 1.8 OekoTube eingeschaltet

Der OekoTube bleibt eingeschaltet, solange die Temperaturdifferenz zwischen der Referenztemperatur und dem Abgas über einer bestimmten Schwelle liegt.

## 1.9 Ausschalten des OekoTube

Der OekoTube schaltet sich aus, wenn die Temperaturdifferenz zwischen der Referenztemperatur und dem Abgas eine bestimmte Schwelle unterschreitet.

## 1.10 Bedeutung des LED-Signals



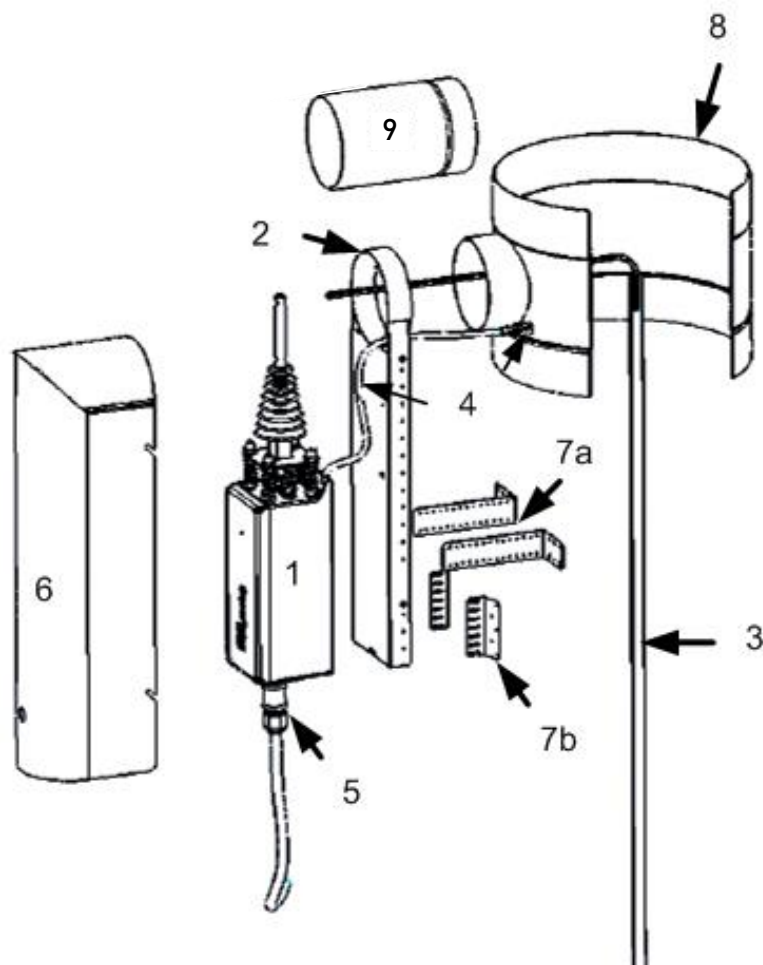
## 2 Beschreibung des OekoTube

### 2.1 Lieferumfang

1. Elektronikbox mit Federn, Muttern und Isolator
2. Konsole
3. Flexible Elektrode mit 6-kantiger Elektrodenhalterung
4. Temperaturfühler
5. Netzstecker (230 V AC)
6. Abdeckung
7. a) Montageswinkel für gemauerten Kamin  
b) Montageswinkel für Stahlkamin

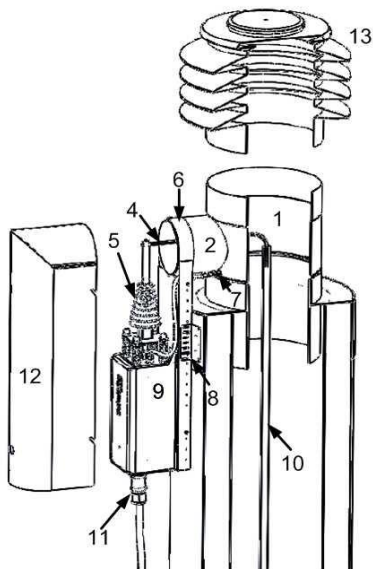
Optional

8. T-Stück
9. Verbindungsrohr 500 mm



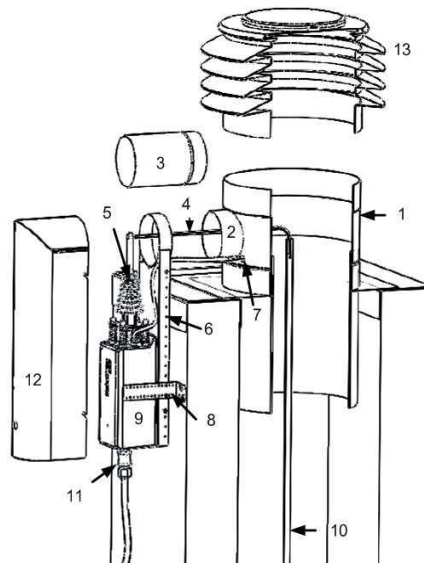
## 2.2 Gesamtansicht

### Stahlkamin (Variante A)



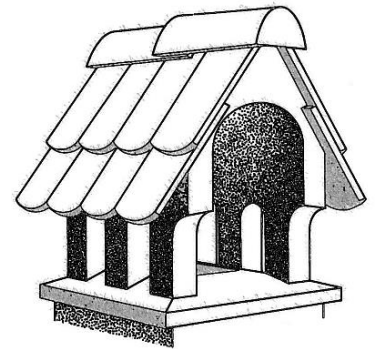
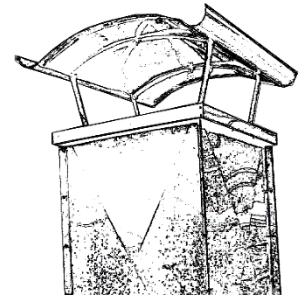
1. T-Stück
2. T-Stück-Stutzen (Anschluss Konsole)
3. Verlängerungsrohr
4. 6-kantige Elektrodenhalterung
5. Isolator
6. Konsole
7. Temperaturfühler mit Halter

### Gemauerter Kamin (Variante B)



8. Montagewinkel
9. Elektronikbox
10. Elektrode
11. Netzstecker 230V AC
12. Abdeckung
13. abnehmbarer runder Kaminhut (kein OekoTube-Bestandteil)

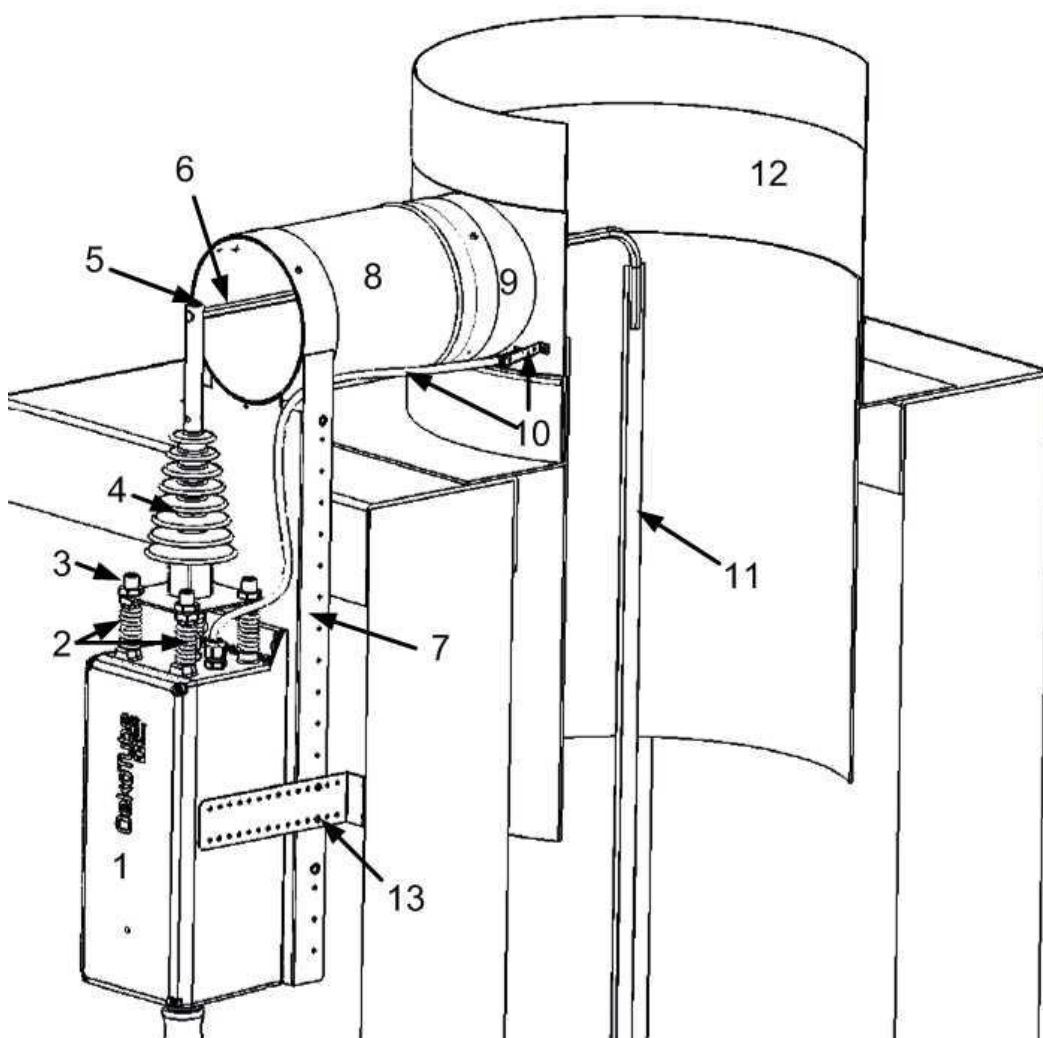
### Gemauerter oder geschmiedeter Kaminhut (Variante C)



Spezialfall

## 2.3 Detailansicht

1. Elektronikbox
2. Federn
3. Einstellmuttern
4. Isolator
5. Madenschraube zur Fixierung der sechskantigen Elektrodenhalterung (6)
6. Sechskantige Elektrodenhalterung
7. Konsole zur Befestigung der Elektronikbox
8. Verbindungsrohr
9. T-Stück-Stutzen
10. Halter für Temperaturfühler und Kabel
11. Flexible Elektrode
12. T-Stück
13. Montagewinkel



## 3 Installationsanleitung

### 3.1 Kaminaufbau

Je nach Art des Kamins muss dieser auf entsprechende Weise vorbereitet werden. Bitte beachten Sie die drei Varianten:

#### Variante A:

##### Stahlkamin mit Isolation

- Stahlkamin (rund) mit Wärmedämmung 30-80 mm
- Kaminrohr mit Abschlusszarge
- Optional: mit Kaminhut



#### Variante B:

##### Gemauerter Kamin mit abnehmbarem Kaminhut

- Geführt in einer Ummauerung oder in einem Schacht
- Abschlusszarge (Stutzen max. 100 mm) vorhanden



#### Variante C:

##### Gemauerter Kaminhut

- Gemauerter oder geschmiedeter Kaminhut (ohne T-Stück)
- Seitliche Öffnung: mind. 130 mm Durchmesser



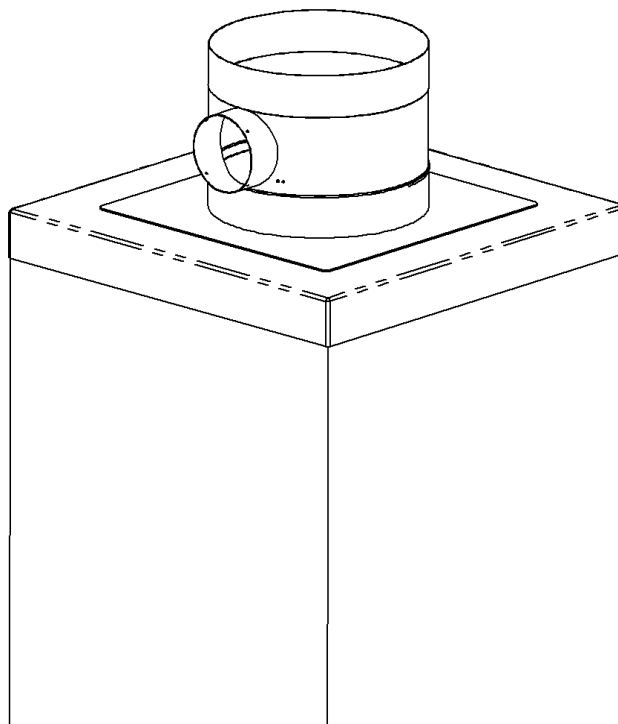
## 3.2 Werkzeuge

- Nietzange
- Akkuschauber / Schlagbohrer für gemauerte Kamine
- 3er Inbusschlüssel (alle Schrauben können mit dem selben Inbusschlüssel angezogen werden)
- Metallbohrer 3.3 mm
- Betonbohrer (für gemauerte Kamine)
- Gabelschlüssel N°17
- Trennscheibe oder Metallhandsäge
- Schrauben und Dübel (für gemauerte Kamine)
- Taschenlampe
- Wasserwaage

## 3.3 Installation Variante A + B (Stahlkamin oder gemauert mit abnehmbarem Hut)

### Schritt 1: Montage des T-Stücks

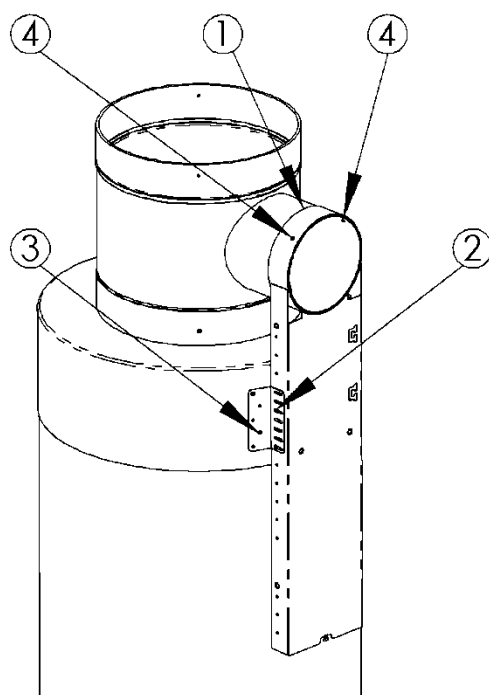
1. Kaminhut entfernen.
2. T-Stück auf der Abschlusszarge aufsetzen.
3. Position der Konsole bestimmen. Auf die Sichtbarkeit/Ästhetik und Befestigungsmöglichkeit der Konsole achten.
4. Löcher in den Stützen der Abschlusszarge bohren (vorgegebene Löcher für die Nieten D=3.3 mm sind auf dem T-Stück vorhanden).
5. T-Stück annieten.



## Schritt 2: Befestigung der Konsole Variante A und B (abnehmbarer Kaminhut)

### Bei Isolationsstärke 30-50 mm, Stahlkamin

1. Die Öffnung der Konsole direkt über den Stutzen des T-Stückes schieben.
2. Auf Höhe der Abschlusszarge die 120°-Winkel an beiden Seiten der Konsole annieten.
3. Montagewinkel an die Abschlusszarge nieten.  
Empfehlung: Ein Loch ( $\varnothing$  3.3 mm) in der Abschlusszarge durch eines der vorgegebenen Löcher des Winkels bohren. Zuerst annieten und erst dann das nächste Loch bohren.
4. Konsole an den Stutzen des T-Stückes nieten (min. 2 Nieten).



## Bei Isolationsstärke grösser 50 mm, Stahl- und gemauerte Kamin

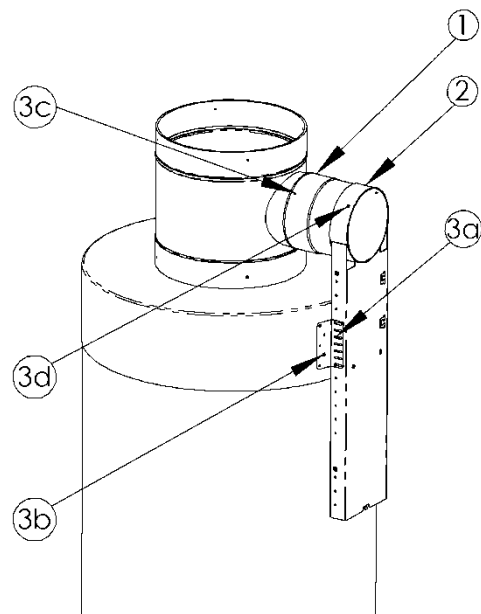
1. Je nach Isolationsdicke, eines der gelieferten Verlängerungsrohre über den Stutzen des T-Stückes schieben.
2. Die Öffnung der Konsole über das Verlängerungsrohr schieben. Position des Verbindungsrohrs anpassen, sodass die Konsole senkrecht ausgerichtet ist.



Falls das Verbindungsrohr durch die Öffnung der Konsole vorsteht, muss das Verbindungsrohr gekürzt werden.

### Stahlkamin (Variante A)

- 3a. Auf Höhe der Abschlusszarge die 120°-Winkel an beiden Seiten der Konsole annieten.
- 3b. Winkel an die Abschlusszarge nieten.  
Empfehlung: Ein Loch ( $\varnothing$  3.3 mm) in der Abschlusszarge durch eines der vorgegebenen Löcher des Winkels bohren. Zuerst annieten und erst dann das nächste Loch bohren.
- 3c. Löcher bohren, um das Verlängerungsrohr am Stutzen des T-Stückes anzunieten.
- 3d. Löcher bohren, um das Verlängerungsrohr an die Öffnung der Konsole anzunieten.



## Schritt 3: Befestigung der Konsole Variante C (gemauerter oder geschmiedeter Kaminhut)

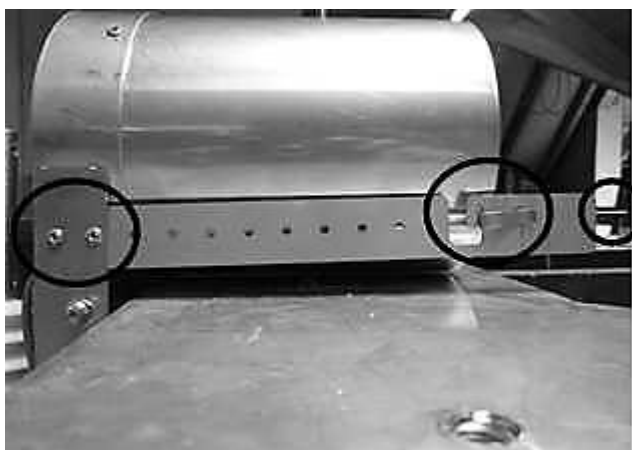


Die seitliche Öffnung vom Kaminhut muss mindestens 130 mm gross sein.



Für die Installation bei einem gemauerten oder geschmiedeten Kaminhut wird kein T-Stück benötigt.

1. Wenn nötig, Verlängerungsrohr an der Konsole fixieren. ACHTUNG: Das Verlängerungsrohr muss 1 cm vor dem Rand des Abgaskanals abgeschnitten werden.
2. Konsole mit 4 Montagewinkeln fixieren.
3. Halter des Temperaturfühlers an der Konsole annieten.

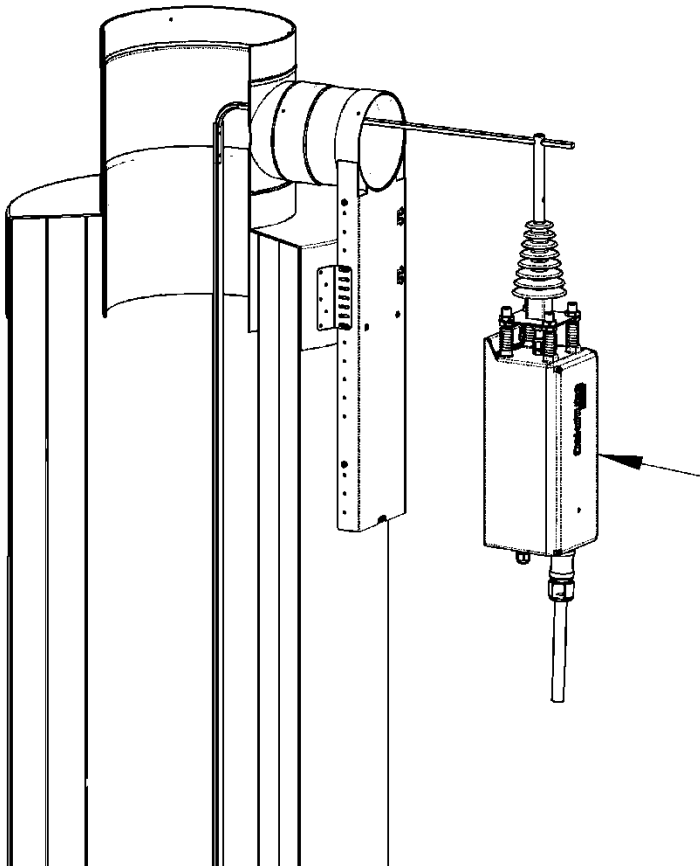


## Schritt 4: Montage der Elektrode und Elektronikbox

1. Die flexible Elektrode wird durch das T-Stück ins Abgasrohr eingeschoben.
2. Die Sechskantstange durch das Befestigungsloch des Isolatorstabs schieben. Madenschraube lose lassen und Sechskant noch nicht kürzen.
3. Die Elektronikbox auf der Konsole befestigen. Die Elektronikbox muss entlang der Konsole in den unteren Haken eingeschoben werden. Die zwei Schrauben am oberen Teil der Konsole können dann angezogen werden.



Keinen Akkuschauber verwenden! Anfressen der Inox-Schrauben.



## Schritt 5: Ausrichten der Elektrode



Entscheidend für die Funktion des OekoTubes ist, dass die flexible Elektrode auf ihrer ganzen Länge mittig im Kamin ausgerichtet ist.

1. Prüfen, ob das „obere Ende“ der Elektrode mittig im Kamin ist. Dazu den Isolatorstab mit der Hand senkrecht halten, um der Hebelwirkung des Sechskants entgegenzuwirken. Die Madenschraube provisorisch anziehen.

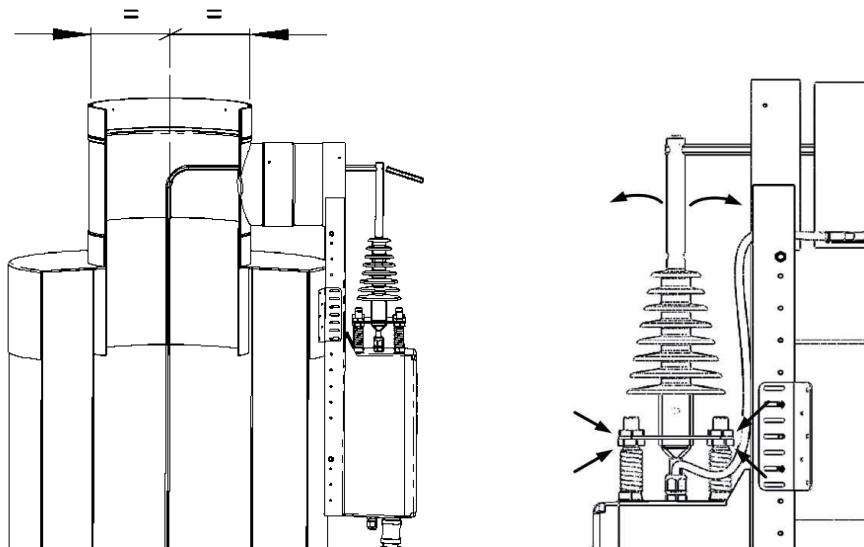
**HINWEIS:** Mit Trennscheibe oder Handmetallsäge den übrigen Teil des Sechskants einige Zentimeter hinter der Madenschraube abtrennen. So wird die Hebelwirkung durch das Gewicht des Sechskants beseitigt.

2. Kontrollieren, ob das obere Ende der Elektrode immer noch zentriert ist. Gegebenenfalls die Position des Sechskants mittels der Madenschraube korrigieren.
3. Kontrollieren, ob die Madenschraube fest ist.
4. Feinausrichtung: Die Elektrode mittels der acht Muttern oberhalb der Federn auf der ganzen Länge zentriert ausrichten.

### Minstdistanz zwischen Elektrode und Kaminwand: 50 mm

Hinweis: Der Isolatorstab darf schräg sein.

5. Wenn die Elektrode auf der ganzen Länge senkrecht ist, alle Muttern mit Gabelschlüssel (17er) fest anschrauben.
6. Mit Trennscheibe oder Handmetallsäge die Sechskantstange bündig abschneiden.



## Schritt 6: Montage des Temperaturfühlers

**Achtung: beachten Sie bitte die verschiedenen Versionen von Temperaturfühlern und Haltern, siehe nächste Seite)**

1. Variante A und B (mit T-Stück): Temperaturfühler im Halter führen (Bild 1).
2. Variante C (ohne T-Stück): Temperaturfühler in den Einschnitt des Halters einfügen (Bild 2).
3. Spitze des Temperaturfühlers durch das Loch am T-Stück einführen. Die Spitze muss 3 mm in das Kaminrohr (T-Stück) hineinragen. Im Kaminrohr kontrollieren (Bild 3).
4. Die zwei Spitzen des Temperaturhalters mit einer Zange leicht zusammenpressen (Bild 1).
5. Kabel des Temperaturfühlers in den 2 Einschnitten auf der Konsole befestigen. Schauen, dass das Kabel nicht zu fest gespannt ist (Bild 4).
6. Rest des Temperaturfühlerkabels aufrollen und an den Federn befestigen (Bild 4). Darauf achten, dass das Kabel den Isolator nicht berührt.

Bild 1

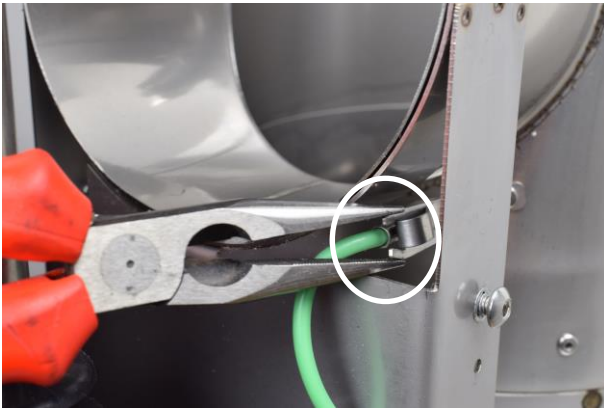


Bild 2

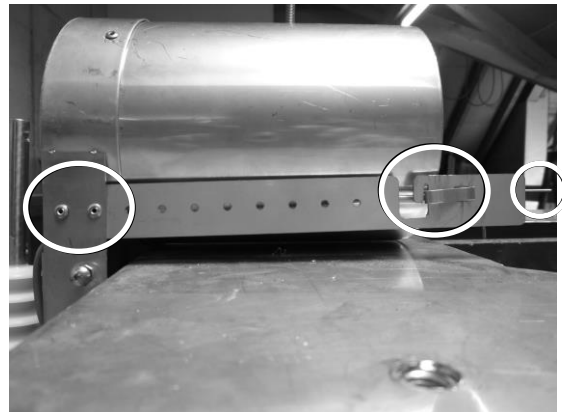


Bild 3

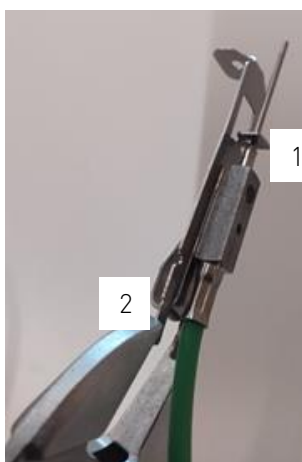


Bild 4



## Temperaturfühler mit Feder

1. Den Temperaturfühler durch die Führungsöse [1] führen.
2. Laschen des Temperaturfühlerhalters [2] 90° ggf. nach unten biegen und am Ende des Temperaturfühlers zusammendrücken und so gegen Zurückrutschen sichern.



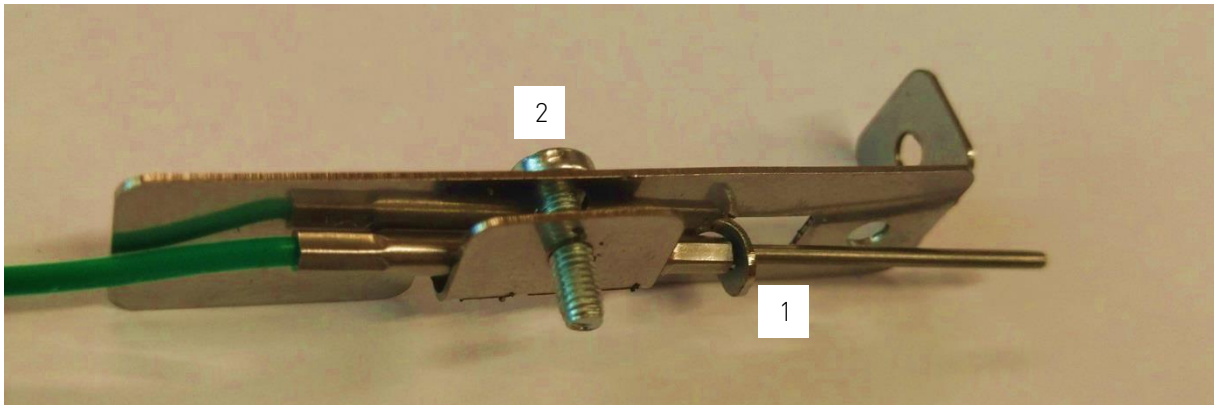
## Temperaturfühler ohne Feder

1. Den Temperaturfühler durch die Führungsöse [1] führen.
2. Laschen des Temperaturfühlerhalters [2] 90° nach oben biegen und am Ende des Temperaturfühlers zusammendrücken und so gegen Zurückrutschen sichern.



## Temperaturfühler ohne Feder (2. Version)

1. Den Temperaturfühler durch die Führungsöse [1] führen.
2. Die Schraube [2] anziehen.



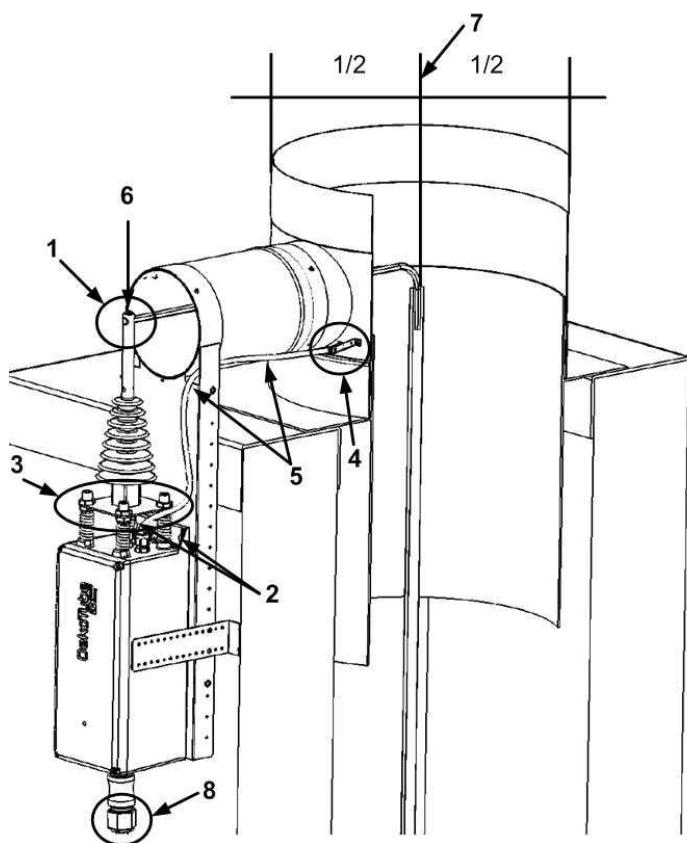
Version für die Situationen ohne T-Stück



## Schritt 6: Kontrolle bevor die Abdeckung montiert wird

1. Sechskanthaalter gekürzt (bündig)
2. Die 2 Schrauben der Elektronikbox angezogen
3. Muttern oberhalb der Federn fest angezogen
4. Temperaturfühler angenietet bzw. im Kamin fixiert
5. Kabel des Temperaturfühlers verlegt
6. Madenschraube zur Fixierung des Sechskanthaalters fest angezogen
7. Kontrollblick: Die Elektrode ist mittig
8. Stecker montiert

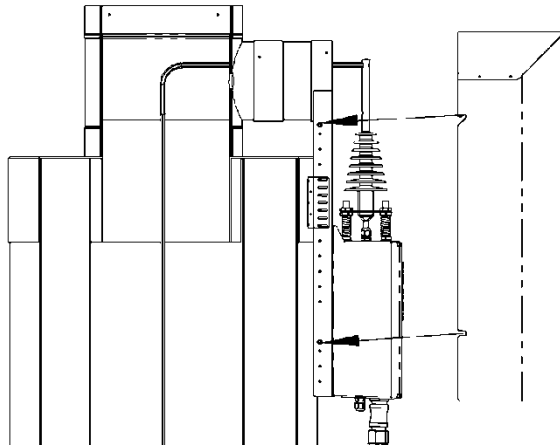
**WARNHINWEIS:** Vergessen Sie nicht die Warnhinweise an allen Revisionstüren anzubringen!



## Schritt 7: Montage der Abdeckung



1. Abdeckung mit den vier vorhandenen Schrauben fixieren.

Keinen Akkuschrauber verwenden! Anfressen der Inox-Schrauben.



## Schritt 8: Warnhinweise anbringen

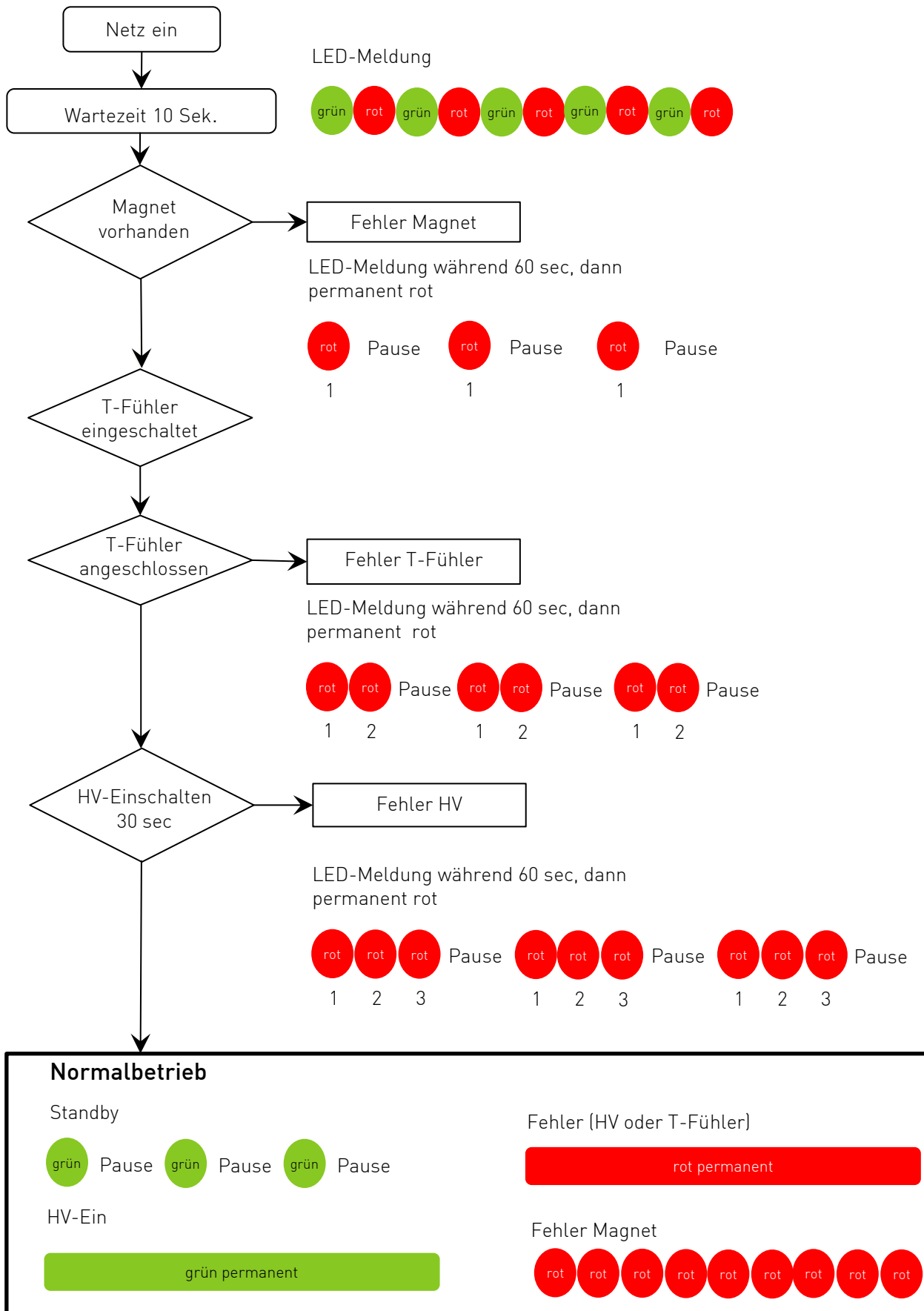
Der Kaminfeger muss wissen, dass der Kamin mit einem OekoTube ausgerüstet ist. Alle Revisionstüren müssen mit einem der mitgelieferten Aufkleber „Achtung! Abgasanlage mit Feinstaubabscheider OekoTube“ versehen werden.

OekoTube	 	OekoSolve
<b>Achtung!</b> Abgasanlage mit Feinstaubabscheider OekoTube	<b>Attenzione!</b> Sistema di scarico con estrattore di polveri sottili OekoTube	<b>Attention!</b> Conduit équipé d'un filtre électrostatique
<b>Hochspannung!</b> Vor allen Arbeiten an der Abgasanlage Merkblatt beachten!	<b>Alta Tensione!</b> Consulti la scheda d'instruzione prima di lavorare alla sistema!	<b>Haute tension!</b> Consulter la notice avant toute intervention sur le conduit!
Hersteller: OekoSolve AG, Militärstrasse 22, CH-8889 Plons +41(0)81 511 63 00		

## Schritt 9: Stromzufuhr herstellen

Stecker an Elektronikbox anschliessen. Es wird automatisch ein Test (ca. 1 Minute) durchgeführt. Dann geht der OekoTube in Normalbetrieb.


## 4 LED-Signal: Testmodus und Normalbetrieb




## 5 Elektrischer Anschluss

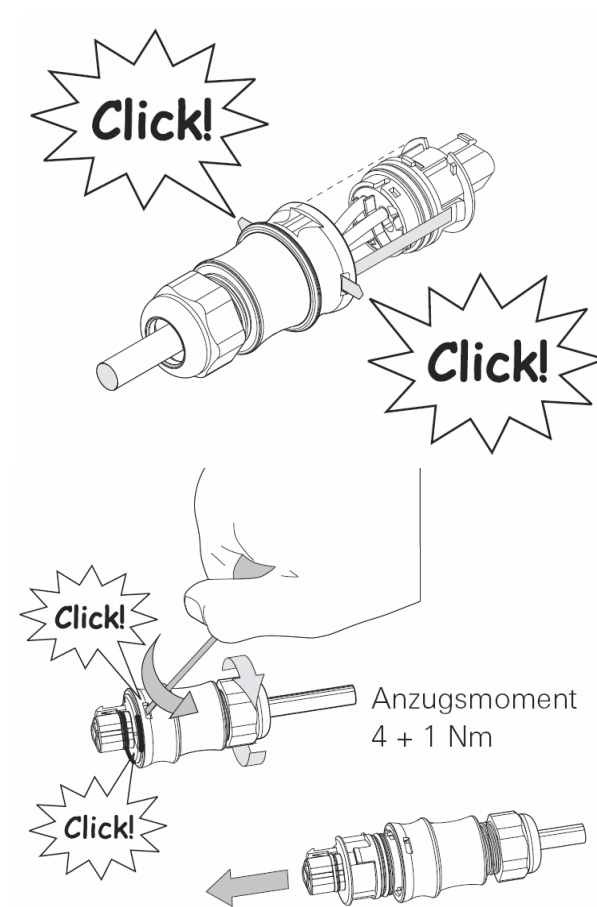
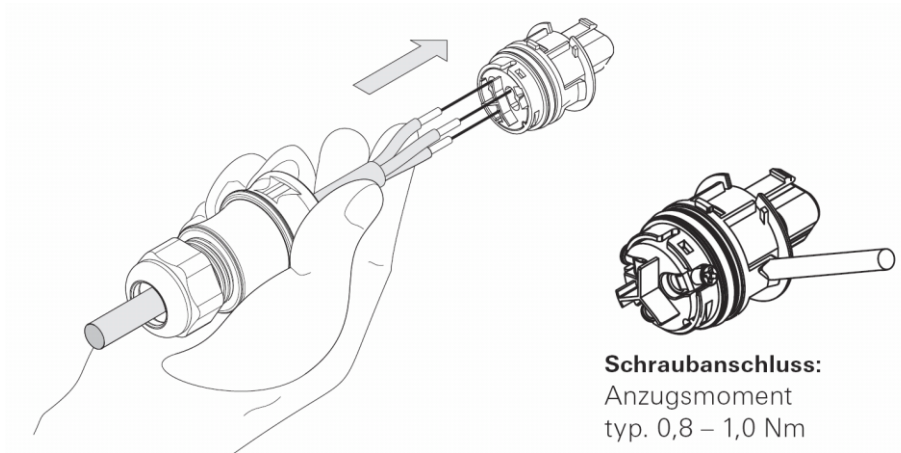
### 5.1 Allgemeine Informationen

Die Elektroinstallation muss durch Fachpersonal ausgeführt werden. Für die Netztrennung muss der Stecker ausgesteckt werden.


Anschluss: 230 V AC / 0.2 A / 30W, 50 Hz 

### 5.2 Anschluss des Apparatesteckers

Achten Sie auf die Bezeichnung im Stecker (L = Leiter, N = Neutralleiter,  Schutzleiter).



## 5.3 Elektrische Spezifikationen OekoTube

Nennspannung:	230 V AC
Nennleistung:	30 W
Stromaufnahme:	max. 0.2 A
Schutzklasse:	1  (Schutzleiterschutz)
Farbcode:	Braun: L1
Blau:	N
Grün/Gelb:	PE

**Für die Netztrennung muss der Stecker des OekoTube ausgesteckt werden.** Bitte beachten Sie dazu die nachfolgenden Anweisungen.

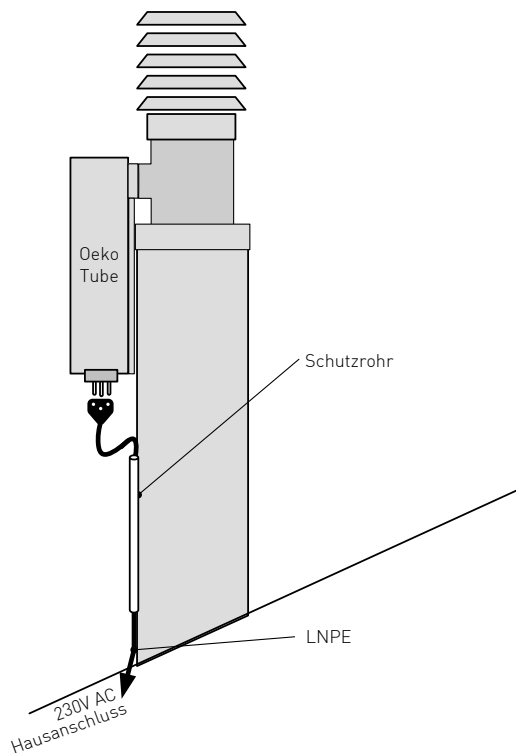
## 5.4 Elektrischer Anschluss OekoTube ohne externe LED

### Wichtig

Für die Reinigung und Wartung muss der OekoTube vom Netz getrennt werden können (Gerätesicherheitsvorschrift).

### Variante 1:

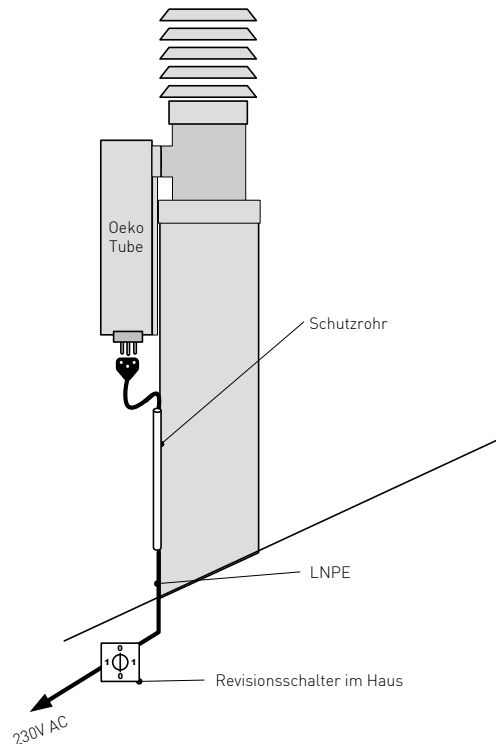
Reinigung **von oben** (der Kaminfeger kann den Stecker ausziehen)



- Schutzrohre für die Verlegung der Kabel verwenden.

### Variante 2:

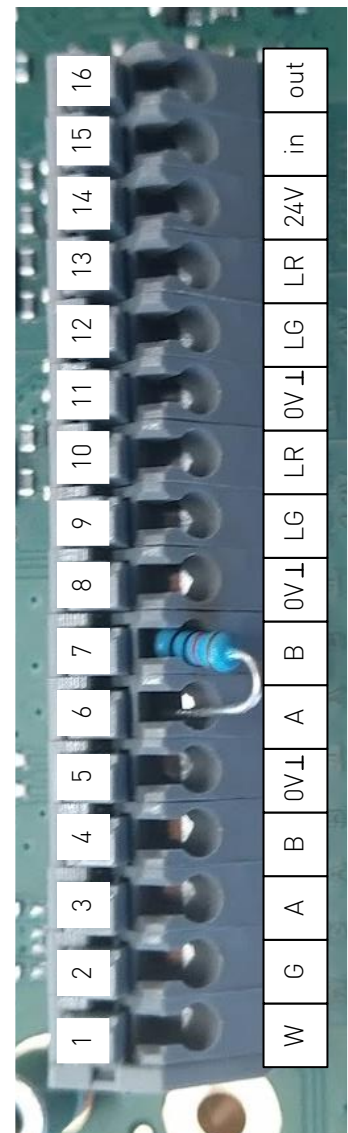
Reinigung **von unten** (der Kaminfeger muss den OekoTube mit dem Sicherheitsschalter ausschalten)



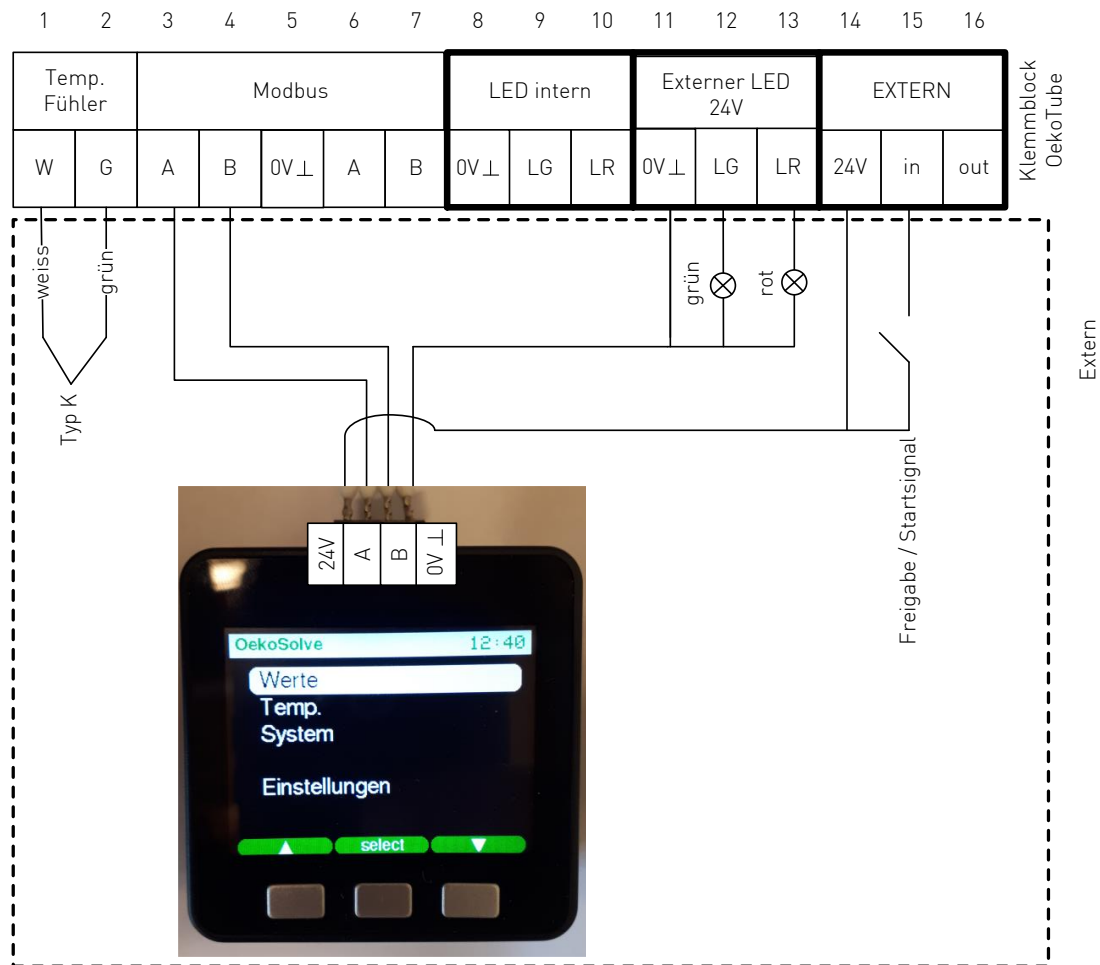
- Schutzrohre für die Verlegung der Kabel verwenden.

## 5.5 Klemmblock im OekoTube-Gehäuse

### Detailansicht



## Klemmenbezeichnung



### Temperaturfühler

- 1 - W - weisse Litze Temperaturfühler Typ K
- 2 - G - grüne Litze Temperaturfühler Typ K

### Display / Modubusschnittstelle

- 3 - A: ModBus +
- 4 - B: ModBus -
- 5 - 0V ⊥: Erdung bzw. Modbus
- 6 - A: Reserve ModBus +
- 7 - B: Reserve ModBus -

### LED intern im Gehäusedeckel

- 8 - 0V ⊥: Masse LED intern
- 9 - LG: Anschluss grün LED intern
- 10 - LR: Anschluss rot LED intern

### LED extern 24 VDC, max

- 11 - 0V ⊥: Masse LED extern
- 12 - LG: Anschluss grün LED extern
- 13 - LR: Anschluss rot LED extern

### Externes Einschalten

- 14 - 24V: 24 VDC Ausgang
- 15 - in: Eingang für externes Einschalten

## 5.6 Elektrischer Anschluss OekoTube mit LED-Anzeige im Gebäudeinnern

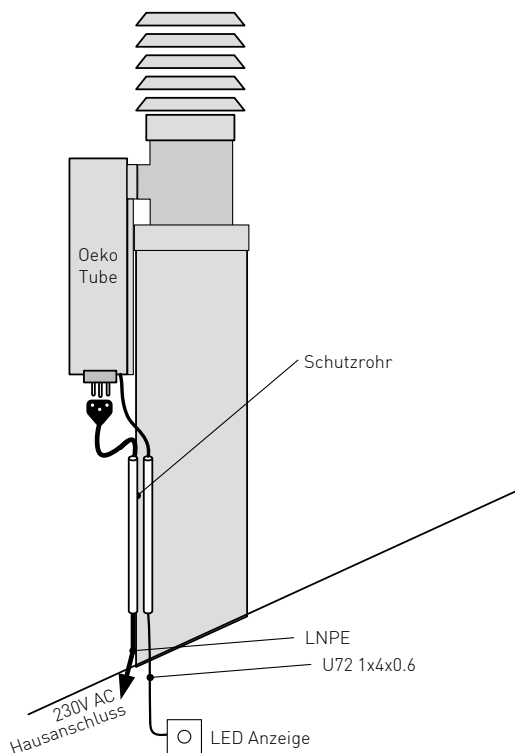
Optional ist für den OekoTube eine LED-Anzeige verfügbar, welche im Wohnbereich montiert werden kann. Dadurch kann der jeweilige Zustand des Abscheiders überprüft werden.

### Wichtig

Für die Reinigung und Wartung muss der OekoTube vom Netz getrennt werden können (Gerätesicherheitsvorschrift).

#### Variante 1:

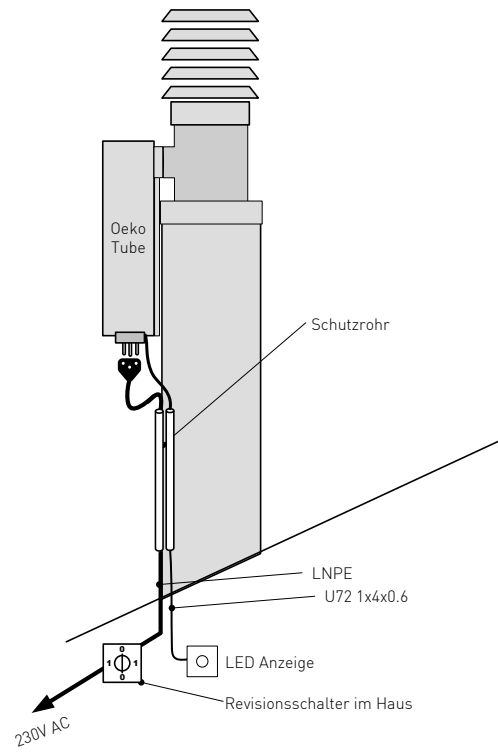
Reinigung **von oben** (der Kaminfeger kann den Stecker ausziehen)



- Schutzrohre für die Verlegung der Kabel verwenden.

#### Variante 2:

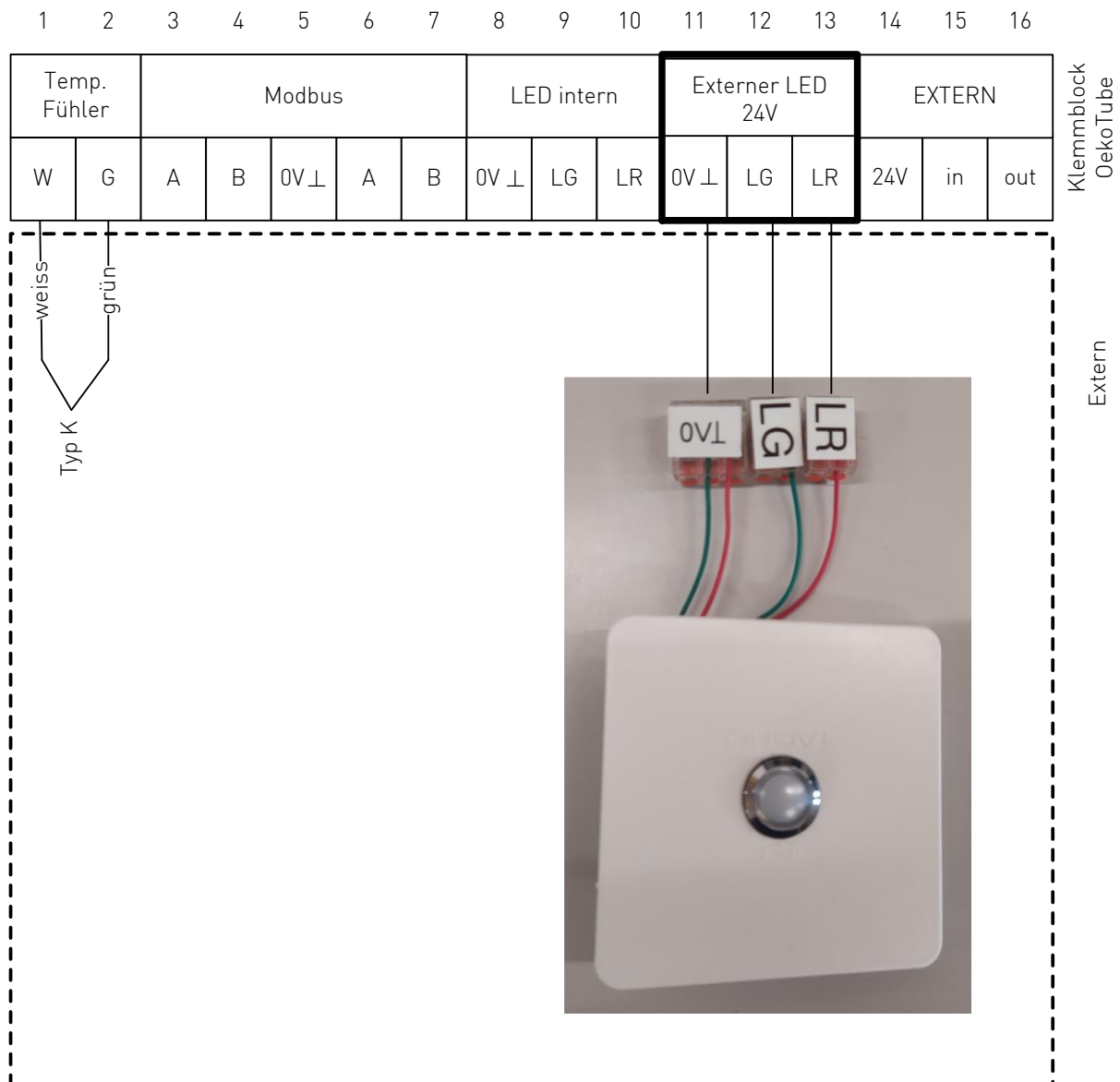
Reinigung **von unten** (der Kaminfeger muss den OekoTube mit dem Sicherheitsschalter ausschalten)



- Schutzrohre für die Verlegung der Kabel verwenden.

## 5.6.1 Anschluss LED Extern

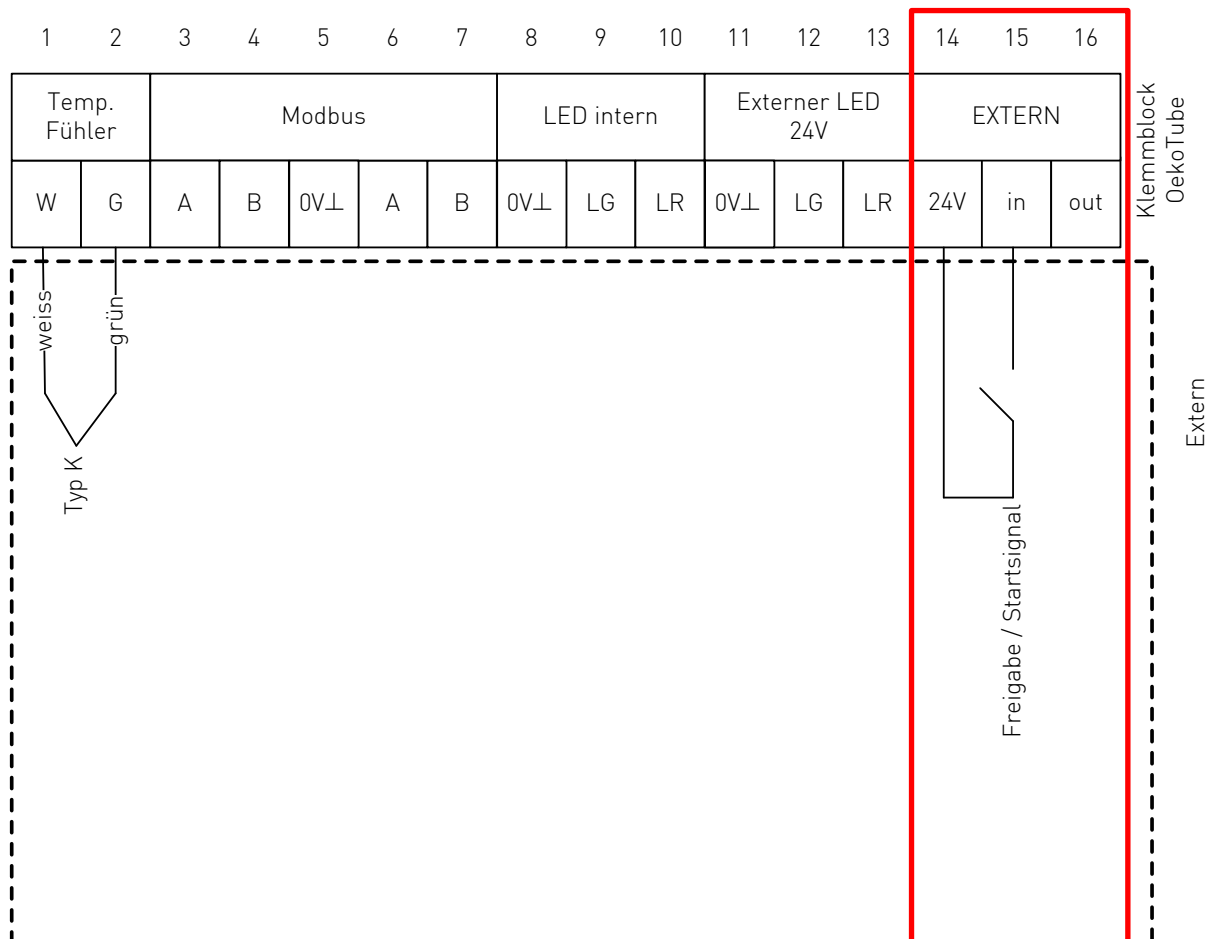
Über die Klemmen 11-13 kann eine externe LED oder Leuchte mit 24VDC, max 350mA betrieben werden. Die externe LED signalisiert über grünes bzw. rotes Leuchtsignal den Betriebszustand des Abscheiders.



## 5.7 Elektrischer Anschluss OekoTube mit externem Startsignal

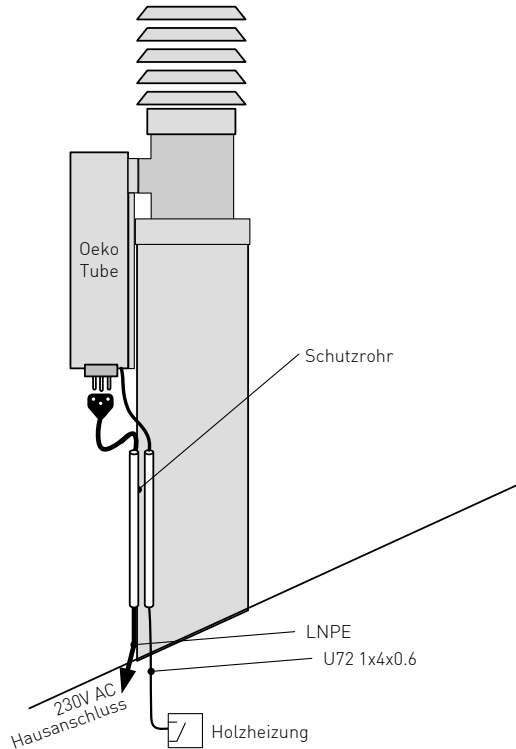
Über die Klemmen 14 + 15 kann der OekoTube über einen externen Schalter ein- bzw. ausgeschaltet werden.

Die Eingänge müssen bzw. dürfen mit max. 24VDC beschalten werden.



## Variante 1:

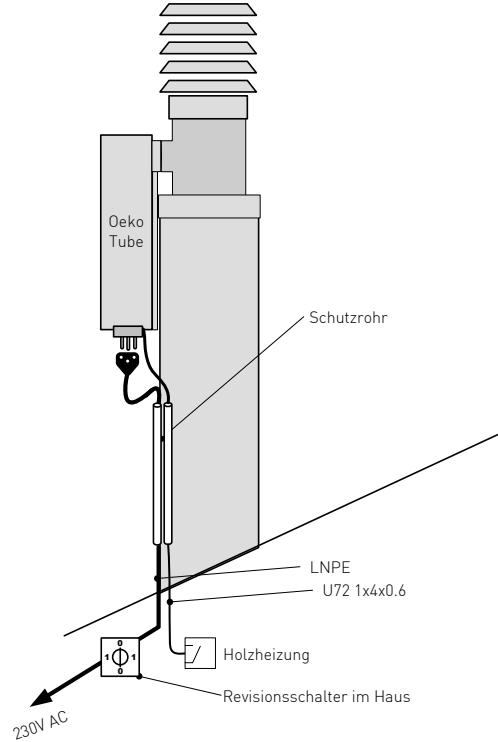
Reinigung **von oben** (der Kaminfeger kann den Stecker ausziehen)



- Schutzrohre für die Verlegung der Kabel verwenden.

## Variante 2:

Reinigung **von unten** (der Kaminfeger muss den OekoTube mit dem Sicherheitsschalter ausschalten)

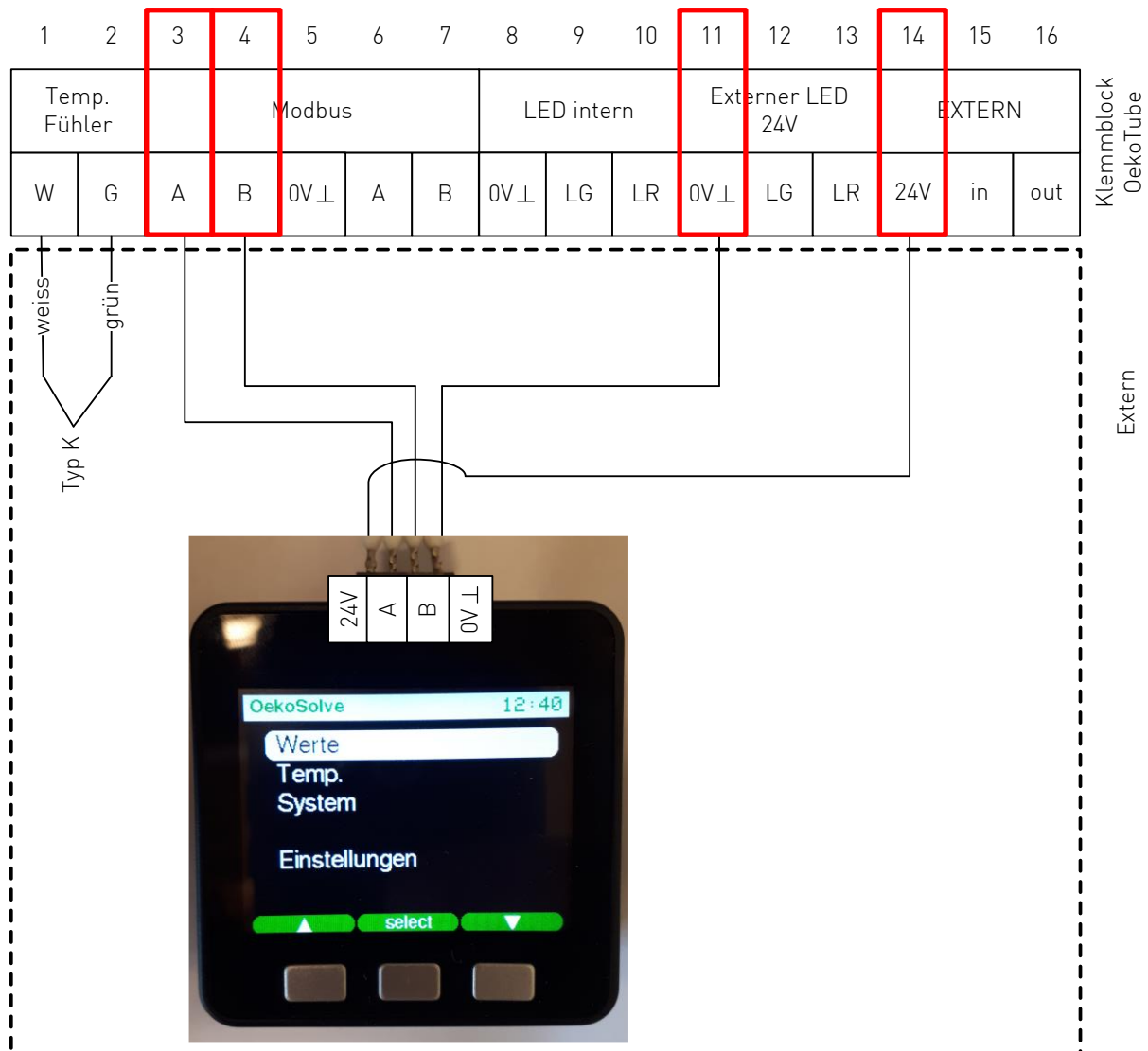


- Schutzrohre für die Verlegung der Kabel verwenden.

## 5.8 Anschluss OekoTube mit Display

Optional ist ein externes Display verfügbar, über welches Betriebsparameter abgelesen und eingestellt werden können. Die Spannungsversorgung des Displays mit 24 VDC erfolgt über die Klemmen 11 + 14. Die Datenkommunikation erfolgt über die Modbus-Schnittstelle an den Klemmen 3 + 4.

**Wichtig:** Um das Display zu aktivieren, sind die Einstellungen an den Dip-Switch gemäss Kapitel 8.2 vorzunehmen.



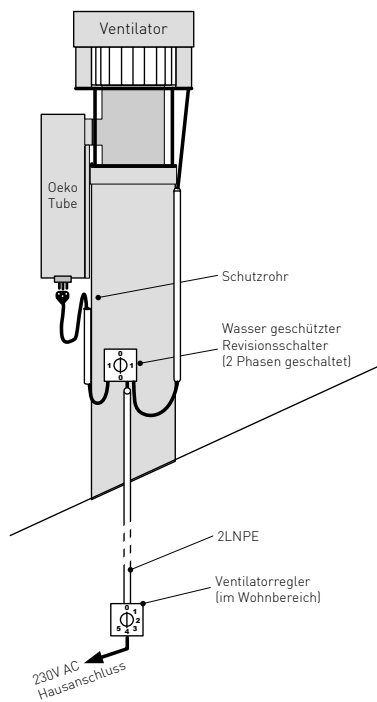
## 5.9 Elektrischer Anschluss OekoTube und Ventilator

### Wichtig

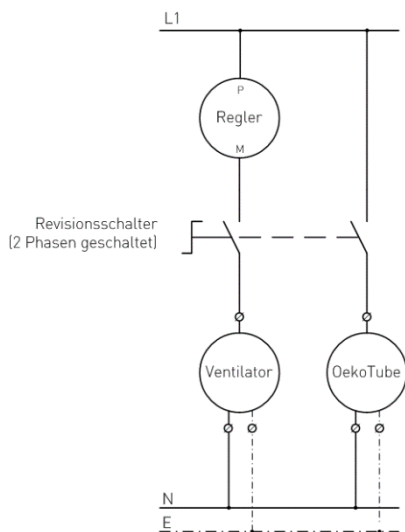
- Für die Reinigung und zur Wartung muss der OekoTube vom Netz getrennt werden können (Gerätesicherheitsvorschrift). Ebenfalls muss der Ventilator über eine Steckdose oder über einen Revisionschalter angeschlossen werden (SUVA-Vorschrift).
- **Der OekoTube und der Ventilator dürfen nicht zusammen geschaltet werden, da der Ventilator einen Regler verwendet!**

### Variante 1:

2 Phasen Revisionschalter

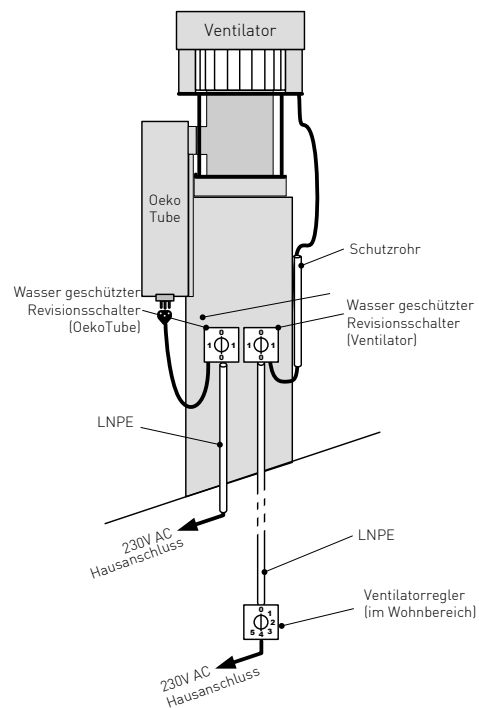


Schaltschema

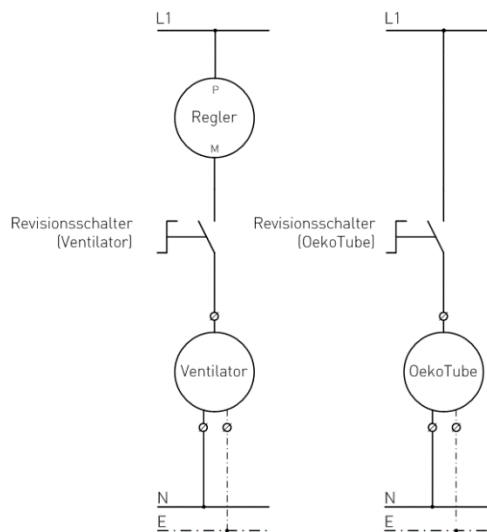


### Variante 2:

2 einzelne Revisionschalter



Schaltschema



**Wichtig**

Das Kabel des Ventilators muss bei beiden Varianten lang genug bemessen sein, damit dieser einfach abgenommen werden kann. Bei der Reinigung muss der Ventilator entfernt und auf das Dach gestellt werden können, ohne den elektrischen Anschluss zu trennen!

**Bemerkung**

Variante 1 ist zu bevorzugen und ist auch die kostengünstigere Lösung. Eine Kabelführung von der Feuerungsanlage zur Kaminmündung muss auf jeden Fall erfolgen (Ventilator). Anstelle eines LNPE- Kabels kann nun ein 2LNPE (min. 4-adriges Kabel) eingezogen werden. Null- und Schutzleiter können vom Ventilator und OekoTube gemeinsam genutzt werden. Die zwei Phasen werden separat geführt! Ebenfalls können über einen Drehschalter zwei Phasen geschaltet werden. Bei Betätigung des Revisionschalters werden so Feinstaubfilter und Ventilator gleichzeitig stromlos geschaltet.

## 6 Wartungs- und Reinigungsarbeiten OekoTube

Das Intervall zwischen zwei Reinigungen wird durch den Kaminfeger abgeschätzt.

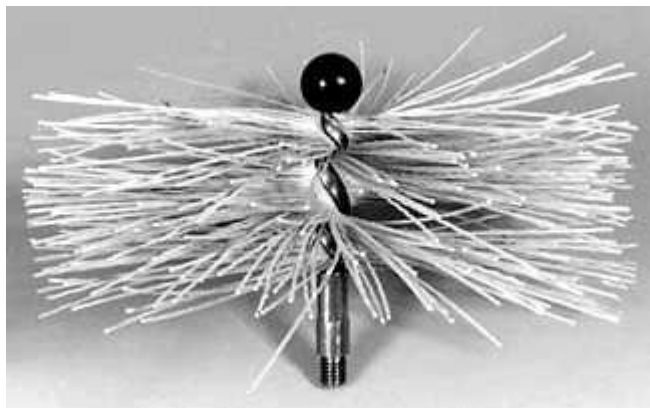
### 6.1 Sicherheitshinweise:

- Vor allen Arbeiten am OekoTube muss die Stromzufuhr unterbrochen werden (Netzstecker, evtl. Schalter im Haus).
- Die Reinigung darf nur von geschultem und zertifiziertem Fachpersonal ausgeführt werden.
- Bei einem Temperaturanstieg in der Abgasanlage schaltet sich die Hochspannung automatisch ein. Das Berühren der Elektrode oder der Elektrodenhalterung ist während des Betriebs lebensgefährlich!
- Der Abscheider besteht aus säurebeständigem rostfreiem Stahl. Für die Reinigung keine Metallbürste verwenden.
- Während allen Arbeiten auf dem Dach sind die entsprechenden Richtlinien und Vorschriften einzuhalten.

Für Unfälle oder Schäden, die durch Nichtbeachten dieser Anleitung entstehen, wird keine Haftung übernommen.

### 6.2 Bürste für die Reinigung

Empfohlen wird die Verwendung einer verdrehten Nylonbürste. Da der Sechskanthalter senkrecht im Kaminrohr steht, ist es von Vorteil - insbesondere für die Reinigung von unten - eine Bürste mit einer kleinen Kugel an der Spitze zu verwenden.



**Für die Standard-Reinigung wird kein Teil des OekoTubes demontiert oder geöffnet!**

## 6.3 Reinigung von unten

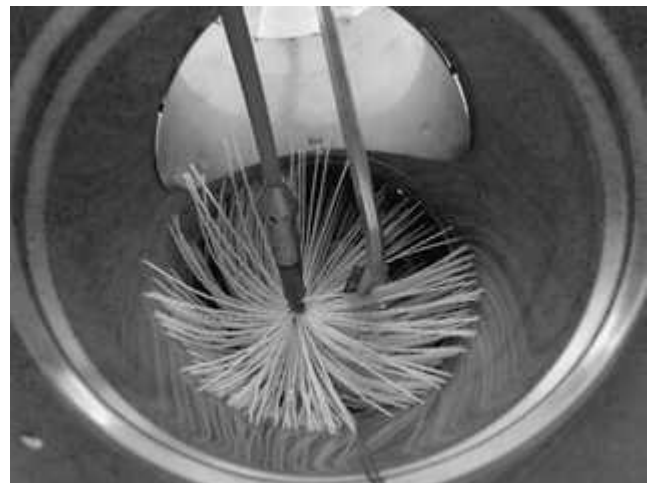
1. OekoTube ausschalten (Schalter im Haus oder Stecker am OekoTube auf dem Dach).
2. Reinigung mit einer Kunststoffbürste ausführen. Ideal sind verdrehte Nylonbürsten mit einer kleinen Kugel an der Spitze. Diese gewährleisten, dass die Bürste problemlos an der Elektrode vorbeigleitet.
3. Um zuoberst auf der Höhe des Sechskants reinigen zu können, muss die Bürste allenfalls mehrmals nachgestossen werden.



Je nach Verschmutzungsgrad müssen alle 2-4 Jahre das Verlängerungsrohr und der Isolator gereinigt werden (siehe Punkt „Periodische Reinigung“).

## 6.4 Reinigung von oben

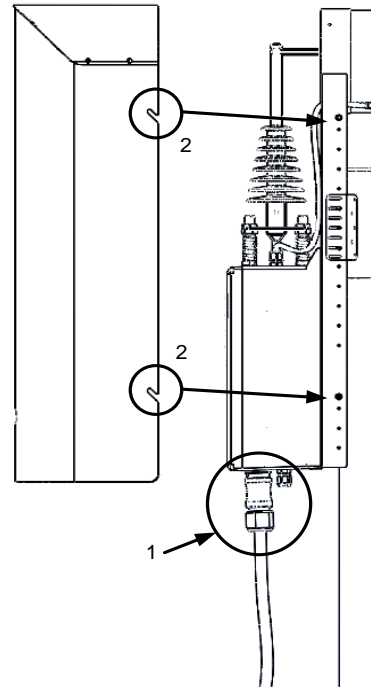
1. OekoTube ausschalten (Stecker ausziehen).
2. Elektrode NICHT demontieren.
3. Reinigung mit einer Kunststoffbürste ausführen. Ideal sind verdrehte Nylonbürsten mit einer kleinen Kugel an der Spitze. Diese gewährleisten, dass die Bürste problemlos an der Elektrode vorbeigleitet.
4. Der Sechskanthalter kann mit der Hand leicht zur Seite geschoben und die Kaminreinigung kann wie üblich durchgeführt werden.



Je nach Verschmutzungsgrad müssen alle 2-4 Jahre das Verlängerungsrohr und der Isolator gereinigt werden (siehe Punkt „Periodische Reinigung“).

## 6.5 Periodische Reinigung des Gehäuses, Isolators und Verbindungsrohrs (alle 2-4 Jahre)

1. OekoTube ausschalten (Stecker ausziehen).
2. Abdeckung lösen (3er Inbus).
3. Reinigung des horizontalen Rohrs (130 mm Durchmesser).
4. Reinigung des Isolators, der Federn und der Elektronikbox.
5. Abdeckung wieder fixieren (siehe Punkt 2).
6. Stromzufuhr herstellen. Kontrollieren, ob die LED auf grün blinkend (Intervall 5 Sekunden) wechselt.



## 7 Fehlermeldungen / Fehlerursachen

### 7.1 Liste der möglichen Fehler

Symptom	Fehler	Massnahme (immer Stromversorgung abtrennen)
<b>Standby trotz Temperaturanstieg im Abgaskanal</b>	Temperatursonde nicht im Abgaskanal eingefügt	Temperatursonde richtig fixieren
<b>Kabel der Temperatursonde defekt</b>	Sichtkontrolle / Kabel der Temperatursonde verletzt	Temperatursonde ersetzen, gegebenenfalls Steuerungsbox ersetzen
<b>Kurzschluss / LED auf rot permanent</b>	Elektrode nicht (mehr) zentriert	Die Elektrode durch die 4 Muttern zentrieren
	Elektrodenhalter (6-Kant) nicht bündig abgeschnitten	6-Kant bündig abschneiden
	Verschmutzung Verbindungsrohr (130 mm Eintritt)	reinigen
	Verschmutzung des Abgaskanals	reinigen
	Kaminhutstütze zu nahe am 6-Kant	Kaminhutstütze richtig platzieren und fixieren
	Hochspannungskabel unterhalb des Isolators defekt (Sichtkontrolle)	Elektronikbox ersetzen
	Hochspannungskabel innerhalb der Elektronikbox defekt (Schlag innerhalb der Steuerungsbox hörbar)	Elektronikbox ersetzen
	Verschmutzung Isolator	Isolator reinigen
<b>LED auf rot permanent nach der Reinigung</b>	Problem mit dem Temperaturfühler: Kabel verletzt	Kabel ersetzen
	Elektrode verstellt	Elektrode zentrieren, Muttern festschrauben
	Anhäufung von Russ in der 130 mm-Öffnung	reinigen
	Temperaturfühler nicht angeschlossen	Kontrolle des Anschlusses des Temperaturfühler / Kabel defekt (ersetzen)

Symptom	Fehler	Massnahme (immer Stromversorgung abtrennen)
<b>LED auf rot blinkend</b>	Abdeckung nicht richtig fixiert	Abdeckung richtig fixieren
	Magnet fehlt	Magnet ersetzen
	Abdeckung verbogen	Abdeckung wieder richten, um den Abstand zwischen Steuerungsbox (Magnetschalter innerhalb der Box) und Magnet zu verkleinern
<b>LED keine Farbe</b>	Stecker nicht angeschlossen	Stecker einstecken
	Kein Strom auf dem Stecker	Stromanschluss bzw. Sicherung im Haus kontrollieren
	Draht innerhalb der Steuerungsbox nicht korrekt angeschlossen	Draht korrekt anschliessen
	Kein Strom auf dem ACDC / ACDC defekt	Elektronikbox ersetzen

## 7.2 Häufigste Fehlerursache

### 7.2.1 Sechskant nicht bündig abgeschnitten

Falsch



Richtig



## **7.2.2 Magnet fehlt oder ist zu weit weg vom Magnetschalter**

Auf der inneren Seite der Abdeckung ist ein Magnet fixiert. Wenn die Abdeckung nicht korrekt fixiert ist oder der Magnet fehlt, kann sich der OekoTube nicht einschalten (LED Meldung: rot blinkend).

## **7.2.3 Verschmutzung Verlängerungsrohr und/oder Isolator**

Wenn der Isolator übermässig verschmutzt ist, wird er leitend. Das System weigert sich zu funktionieren (LED Meldung: rot permanent).

Wenn sich Staub und Russ im Verlängerungsrohr angesammelt haben, führt es zum Kurzschluss mit dem 6-Kant (LED Meldung: rot permanent).

## **7.2.4 Elektrode nicht zentriert**

Wenn die Mutter nicht fest genug angezogen wurde, kann sich die Elektrode bei der ersten Reinigung verstellen. Das führt zum Kurzschluss zwischen Elektrode und Kamin. Das System weigert sich zu funktionieren (LED Meldung: rot permanent).

## **7.2.5 Elektrode zu lang**

Wenn der letzte senkrechte Abschnitt vom Abgaskanal zu kurz ist, führt dies zum Kurzschluss zwischen Elektrode und Kamin. Das System weigert sich zu funktionieren (LED Meldung: rot permanent).

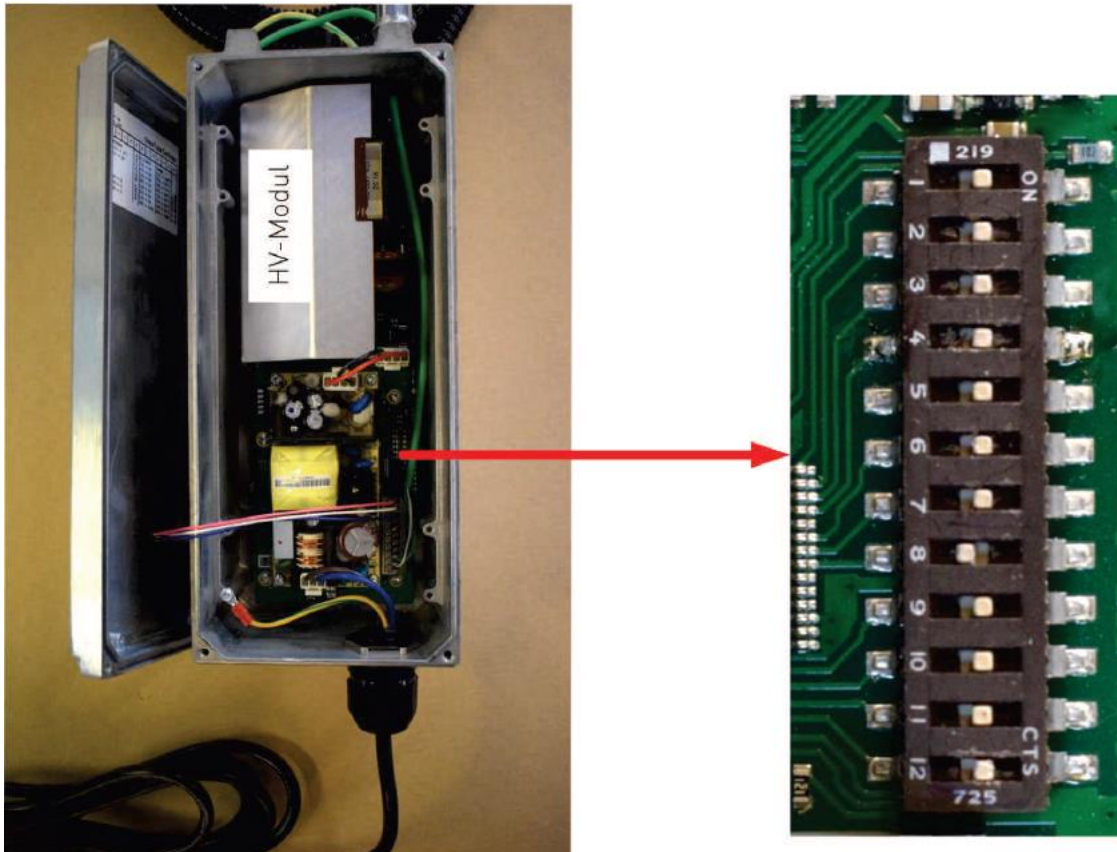
Die Elektrode muss gekürzt werden.

## 8 Dip-Switches Einstellung

Durch die Dip-Switches können Parameter wie die Hochspannung oder die Einschalttemperatur verändert werden.

1. OekoTube stromlos stellen.
2. Deckel der Steuerungsbox öffnen.

### 8.1 Dip-Switches auf der HV-Modul Platine



## 8.2 Dip-Switches Einstellung

Über die Einstellung der Dip-Switches können folgende Parameter angepasst werden:

- Aktivierung Display bzw. ModBus Adresse
- maximales Spannungsniveau
- Einschaltverhalten bzw. Einschalttemperatur

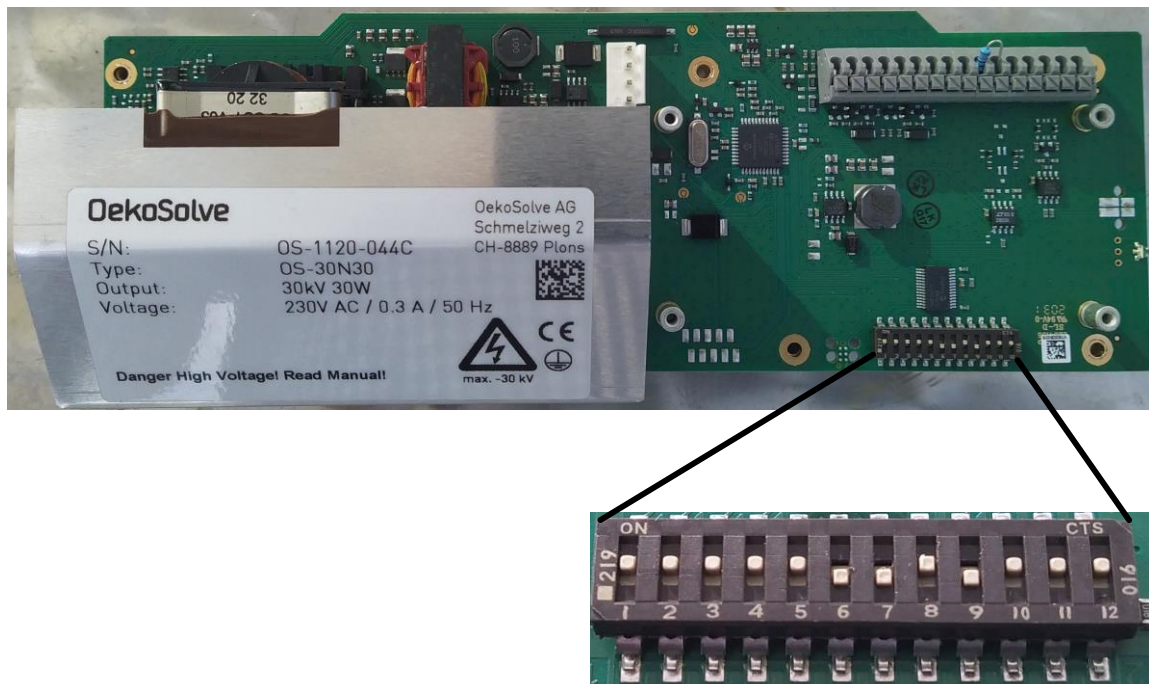
Der OekoTube wird mit Werkseinstellungen ausgeliefert. Es sind keine Änderungen an den Dip Switches nötig. Einstellungen sind ausschliesslich nach Rücksprache mit dem Hersteller bzw. Lieferanten vorzunehmen.

**Es gelten die Angaben, welche auf dem Aufkleber an der Innenseite des Deckels der Steuerungselektronik aufgedruckt sind.**

## 8.3 Werkseinstellung

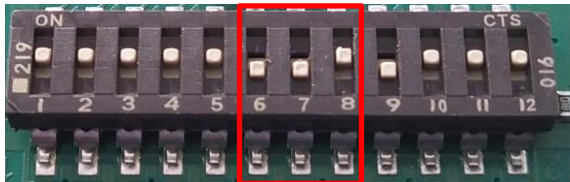
Die Werkeinstellungen sind folgende:

- Kein Display ist angeschlossen,
- Die Hochspannung ist auf 24 kV eingestellt,
- Der Abscheider schaltet sich ein, wenn die Temperaturdifferenz zwischen Abgastemperatursensor und Temperatursensor in der Steuerung bei mehr als 13°C liegt,
- der Temperatursensor ist aktiviert.



## 8.4 Hochspannung

Die Einstellungen zum Spannungsniveau können bei Bedarf zur Erhöhung der Abscheidewirkung und Betriebssicherheit angepasst werden. Folgende Empfehlungen gelten in Abhängigkeit vom Durchmesser des Abscheiders bzw. der Abgasleitung:



1 = on  
0 = off

### OekoTube Settings

1	2	3	4	5	6	7	8	9	10	11	12
Address			Display	not used	U.limit [kV]			Temp. [°C]			Temp.sensor
«111 = 31"»			1 = Slave (read only)		111 = 30			111 = +Δ20			
011 = 6			0 = Master (write)		011 = 28			011 = +Δ13			
101 = 5					101 = 26			101 = +Δ5			
001 = 4					001 = 24			001 = +Δ0			
110 = 3					110 = 22			110 = 65			
010 = 2					010 = 20			010 = 45			
100 = 1					100 = 18			100 = 35			
000 =					000 = Soft			000 = (ON)			
											1 = enable 0 = disable

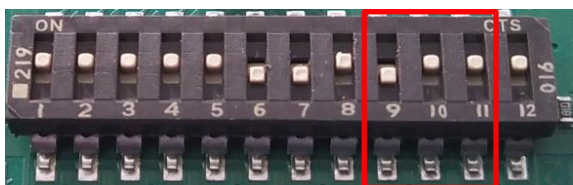
### Empfehlung gemäss Querschnitt der Abgasleitung

130 mm	22 kV
150 mm	24 kV (Werkseinstellung)
ab 180 mm bzw. gemauerter Kamin	30 kV

## 8.5 Einschaltverhalten

Das System schaltet sich ein, wenn die Temperaturdifferenz zwischen dem Abgas-Temperatursensor und Temperatursensor in der Steuerung bei mehr als 13 °C liegt (Werkseinstellung).

Um das Einschaltverhalten zu ändern, müssen die Dip-Switch 9, 10 und 11 entsprechend verstellt werden.



1 = on  
0 = off

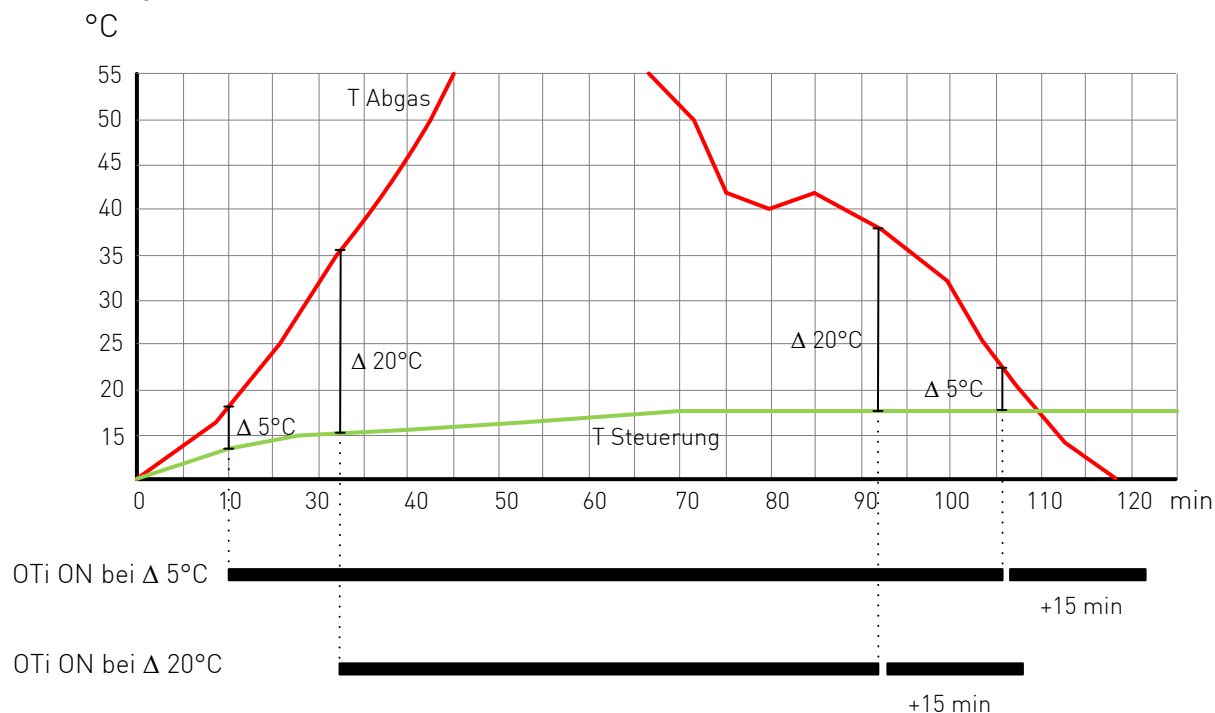
### OekoTube Settings

1	2	3	4	5	6	7	8	9	10	11	12
Address			Display	not used	U.limit [kV]			Temp. [°C]			Temp.sensor
«111 = 31"»			1 = Slave (read only) 0 = Master (write)		111 = 30			111 = +Δ20			
011 = 6					011 = 28			011 = +Δ13			
101 = 5					101 = 26			101 = +Δ5			
001 = 4					001 = 24			001 = +Δ0			
110 = 3					110 = 22			110 = 65			
010 = 2					010 = 20			101 = 45			
100 = 1					100 = 18			100 = 35			
000 = 0					000 = Soft			000 = (ON)			
											1 = enable 0 = disable

### Empfehlung nach Einbauort

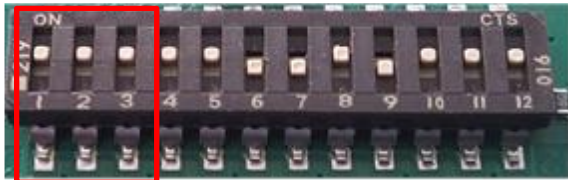
Abscheider im Heizraum	+Δ 20°C
Abscheider im Schornstein	+Δ 13°C (Werkseinstellung)
Abscheider auf der Schornsteinmündung	+Δ 13°C (Werkseinstellung)

### Erläuterung Einschaltverhalten



## 8.6 Adressierung der HV-Module

Die Dip-Switch 1-3 sind für die Adressierung der digitalen Schnittstelle reserviert. Diese sind für den Einsatz des OekoTube nicht relevant und sollten auf den Werkeinstellungen belassen werden.



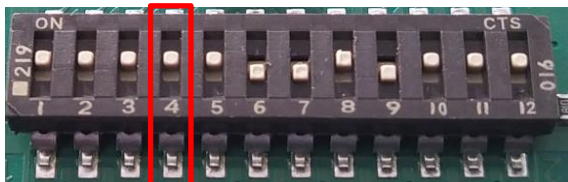
1 = on  
0 = off

### OekoTube Settings

1	2	3	4	5	6	7	8	9	10	11	12
Address			Display	not used	U.limit [kV]			Temp. [°C]			Temp.sensor
«111 = 31"»			1 = Slave (read only) 0 = Master (write)		111 = 30	111 = 28	111 = 26	111 = +Δ20	111 = +Δ13	111 = +Δ5	
011 = 6			1 = Slave (read only) 0 = Master (write)	not used	011 = 28	011 = 26	011 = 24	011 = +Δ0	011 = +Δ5	011 = +Δ13	Temp.sensor
101 = 5					110 = 22	110 = 20	110 = 18	110 = 16	110 = 14	110 = 12	
001 = 4					100 = 18	100 = 16	100 = 14	100 = 12	100 = 10	100 = 8	
110 = 3					000 = Soft	000 = 30	000 = 28	000 = 26	000 = 24	000 = 22	
010 = 2						000 = 20	000 = 18	000 = 16	000 = 14	000 = 12	
100 = 1						000 = 10	000 = 8	000 = 6	000 = 4	000 = 2	
000 = 0						000 = 0	000 = 0	000 = 0	000 = 0	000 = 0	
										1 = enable 0 = disable	

## 8.7 Display als Master

Wird ein Display angeschlossen, muss der Dip-Switch 4 auf OFF gestellt werden. Der OekoTube übernimmt so die Einstellungen, die am Display vorgenommen werden.



1 = on  
0 = off

### OekoTube Settings

1	2	3	4	5	6	7	8	9	10	11	12
Address			Display	not used	U.limit [kV]			Temp. [°C]			Temp.sensor
«111 = 31"»			1 = Slave (read only) 0 = Master (write)		111 = 30	111 = 28	111 = 26	111 = +Δ20	111 = +Δ13	111 = +Δ5	
011 = 6			1 = Slave (read only) 0 = Master (write)	not used	011 = 28	011 = 26	011 = 24	011 = +Δ0	011 = +Δ5	011 = +Δ13	Temp.sensor
101 = 5					110 = 22	110 = 20	110 = 18	110 = 16	110 = 14	110 = 12	
001 = 4					100 = 18	100 = 16	100 = 14	100 = 12	100 = 10	100 = 8	
110 = 3					000 = Soft	000 = 30	000 = 28	000 = 26	000 = 24	000 = 22	
010 = 2						000 = 20	000 = 18	000 = 16	000 = 14	000 = 12	
100 = 1						000 = 10	000 = 8	000 = 6	000 = 4	000 = 2	
000 = 0						000 = 0	000 = 0	000 = 0	000 = 0	000 = 0	
										1 = enable 0 = disable	

## 9 Typenschild



Auf dem Typenschild sind folgende Angaben verfügbar:

- S/N: Seriennummer
- Type: Technische Ausführung des Abscheiders
- Voltage: Elektrische Anschlussspannung
- Rated Power: Elektrische Leistungsaufnahme
- Protection Cat.: Elektrische Schutzklasse

## 10 Datenblatt OekoTube

<b>Leistungsdaten</b>							
kW installierte Feuerleistung	kW	bis 50 kW					
Abscheidewirkung	%	95% Reduzierung der Partikelanzahl 70-75% Reduzierung der Gesamtpartikelmasse					
Max. Abgastemperatur	°C	250					
<b>Position</b>							
Montage		- auf der Kaminmündung					
<b>Gewicht</b>							
Gewicht	kg	ca. 8					
<b>Kaminanschluss</b>							
Wandstärke	mm	1					
Durchmesser T-Stück	mm	130	150	180	200	250	300
Druckverlust	Pa	0					
<b>Elektrischer Anschluss</b>							
Stromanschluss		230 AC / 13 A					
Max. Leistungsaufnahme	W	30					
<b>Hochspannung</b>							
Max. Spannung Elektrode	V	30'000					
<b>Allgemeine Angaben</b>							
Schalldruckpegel	dB (A)	0					
Material		Edelstahl 1.4404 (V4A)					
Max. Umgebungstemperatur	°C	40					

Im Interesse der technischen Weiterentwicklung sind Konstruktions- oder Ausführungsänderungen am Gerät vorbehalten.

# OekoSolve

OekoSolve AG, Militärstrasse 22, CH-8889 Plons