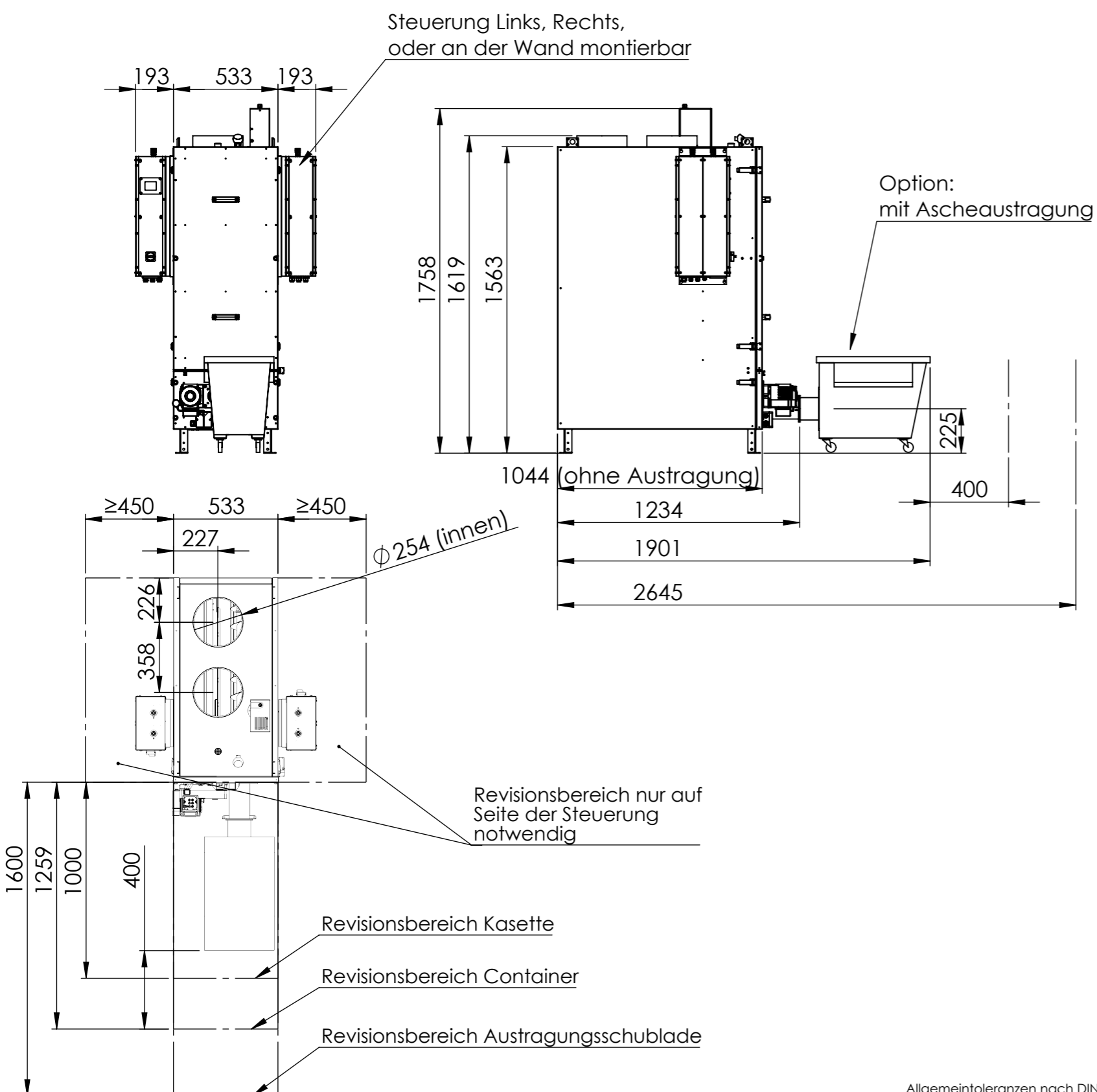


# OekoRona ohne Bypass

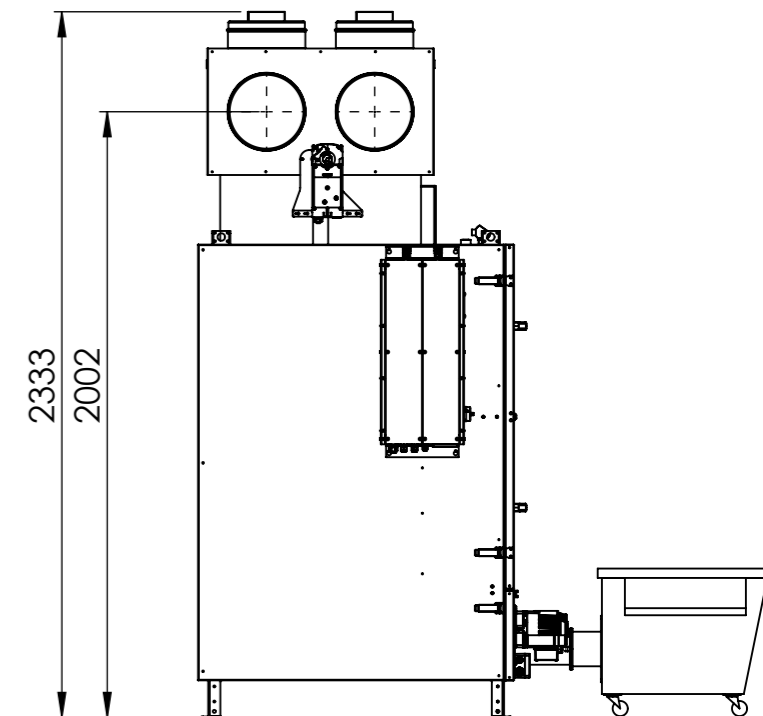
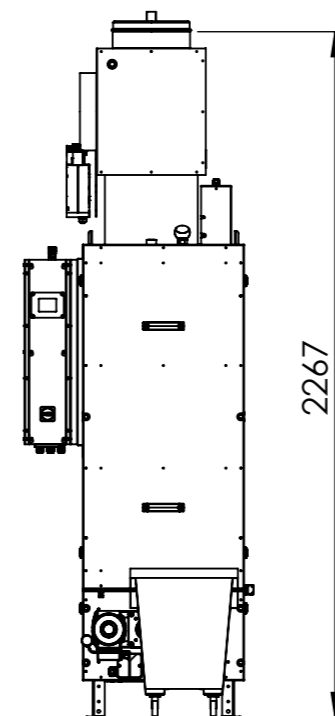


# OekoRona mit Bypass

(Weitere Anschlussmöglichkeiten auf Anfrage)

Revisionsdeckel seitlich

Revisionsdeckel oben

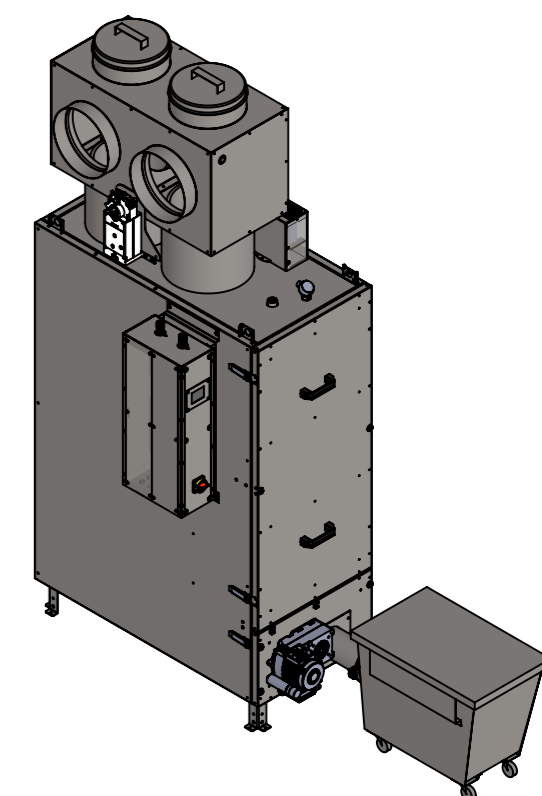
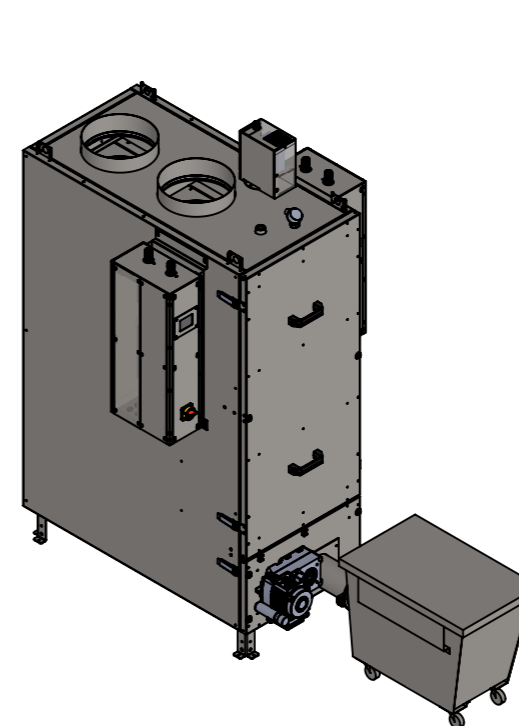


## OekoRona 1-1-300-M

Darstellung ohne Bypass mit manueller Ascheschublade

## OekoRona 1-1-300-A

Darstellung mit Bypass und automatischer Schneckenaustragung



Allgemeintoleranzen nach DIN ISO 2768 mittel

<b>OekoSolve</b> OekoSolve AG Miltürstrasse 22 CH-8889 Plons +41 81 511 63 00 www.oekosolve.ch		<b>OekoRona 110</b> <b>OekoRona 1-1-300</b>		Minimales Einbringungsmass: 600x1850 • Bypass abnehmbar • Steuerung stirnseitig fixierbar  Gewicht: • Total (mit Bypass und Steuerung und Austragung) 305kg • Steuerung 20kg • Bypass 45kg • automatische Austragung 60kg	
Name:	Datum:	<b>M: manuell mit Ascheschublade</b> <b>A: automatisch mit Schneckenaustragung</b>		Maßst.: 1:25	Format: A3
Erstellt:	13.06.2018			Blatt: 2/4	
Freigegeben:					
Status	IN ARBEIT				
Rev.	Datei: CAD-014821				