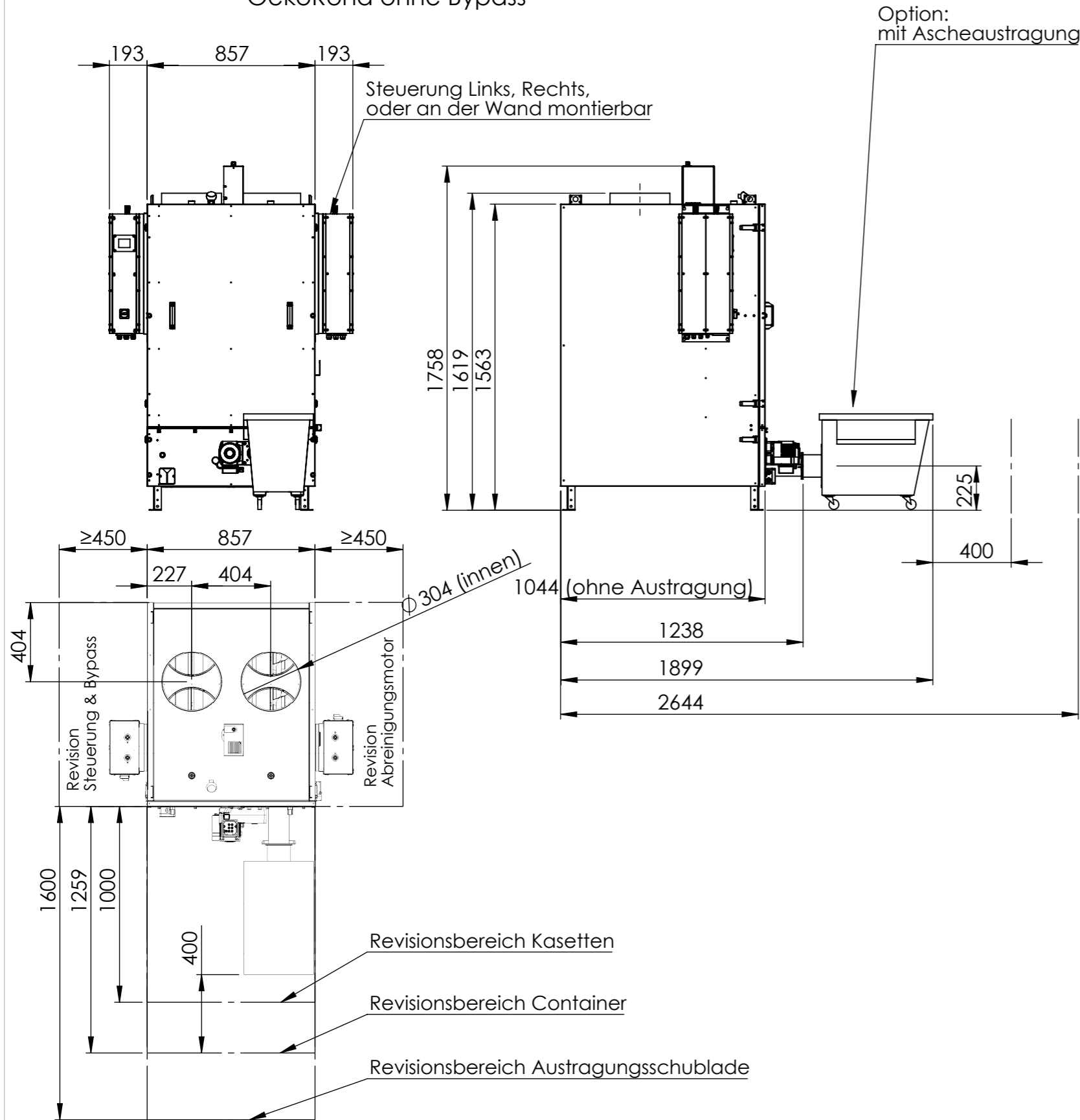


OekoRona ohne Bypass

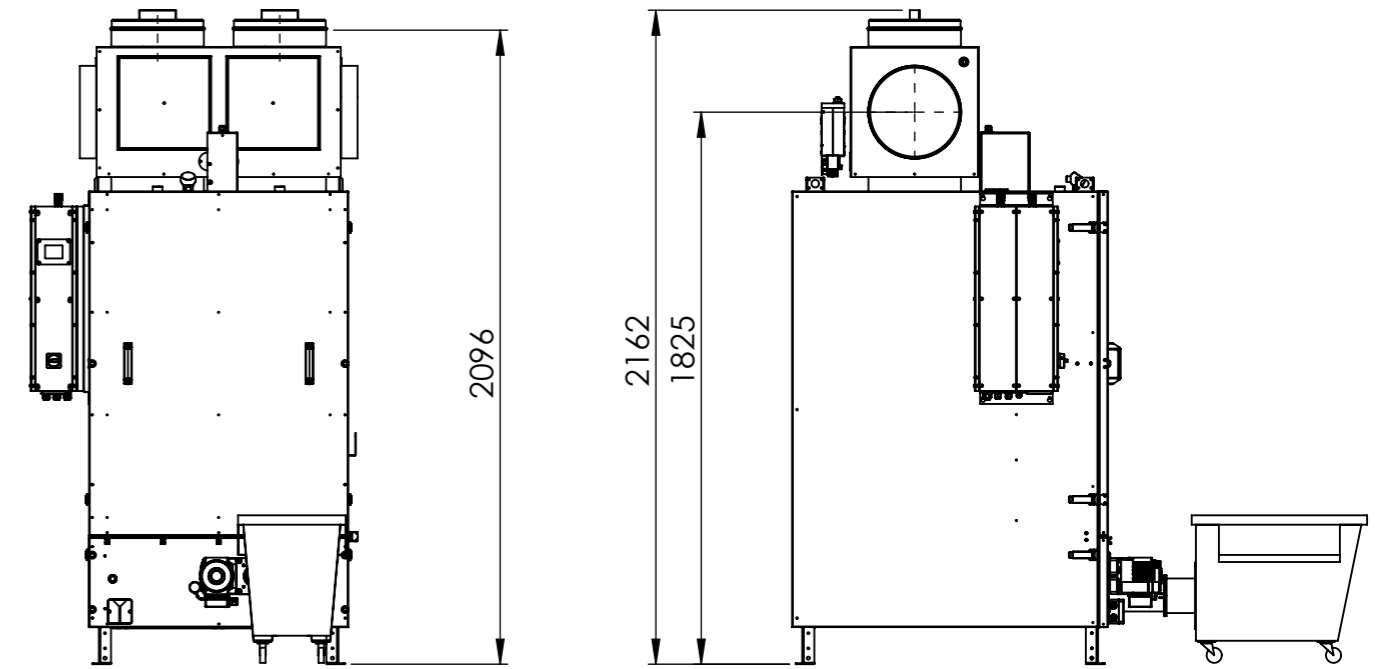


OekoRona mit Bypass

(weitere Anschlussmöglichkeiten auf Anfrage)

Revisionsdeckel seitlich

Revisionsdeckel oben

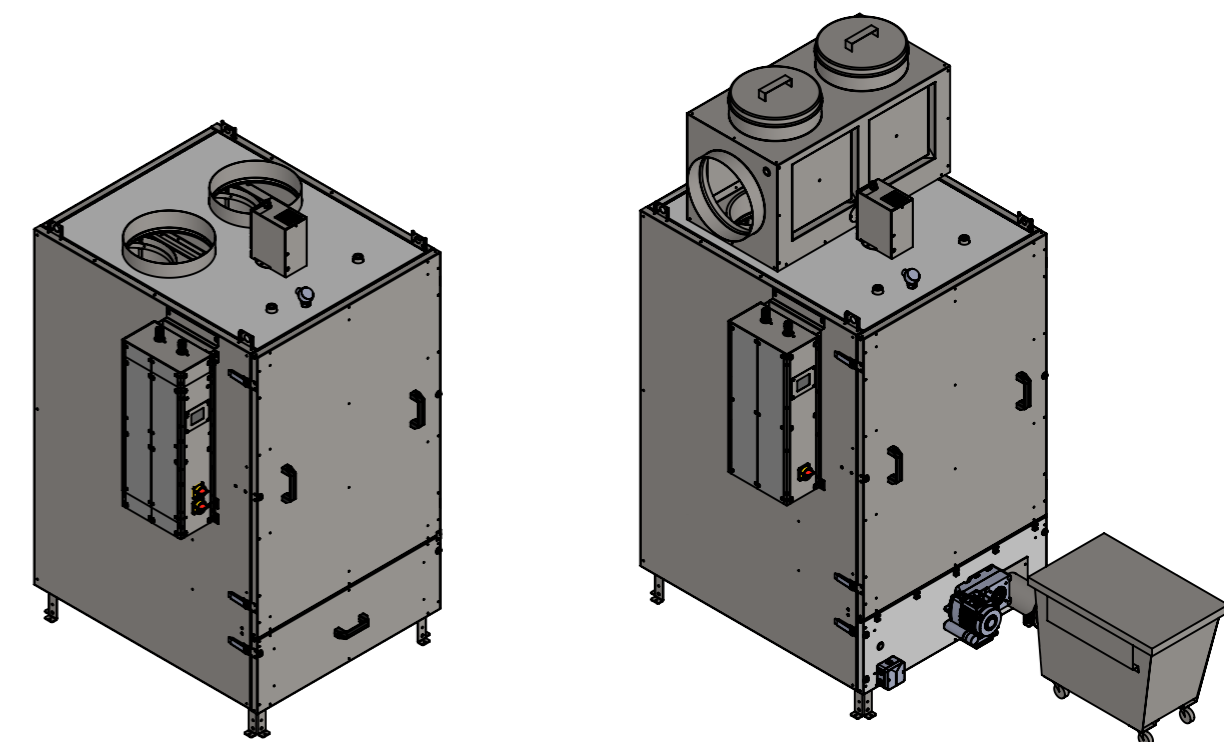


OekoRona 2-2-300-M

Darstellung ohne Bypass mit manueller Ascheschublade

OekoRona 2-2-300-A

Darstellung mit Bypass und automatischer Schneckenaustragung



Allgemeintoleranzen nach DIN ISO 2768 mittel

OekoSolve <small>OekoSolve AG Mülltürstrasse 22 CH-8889 Plons +41 81 511 63 00 www.oekosolve.ch</small>		OekoRona 200-300 OekoRona 2-2-300		Minimales Einbringungsmaß: 900x1850 • Bypass abnehmbar • Steuerung stirnseitig fixierbar
Erstellt:	Name:	Datum:	M: manuell mit Ascheschublade A: automatisch mit Schneckenaustragung	Gewicht: • Total (mit Bypass und Steuerung und Austragung) 395kg • Steuerung 20kg • Bypass 45kg • automatische Austragung 70kg
Freigegeben:		29.08.2018		Maßst.: 1:25 Format: A3 Blatt: 2/5
Status	IN ARBEIT			
Rev.	Datei: CAD-016100			