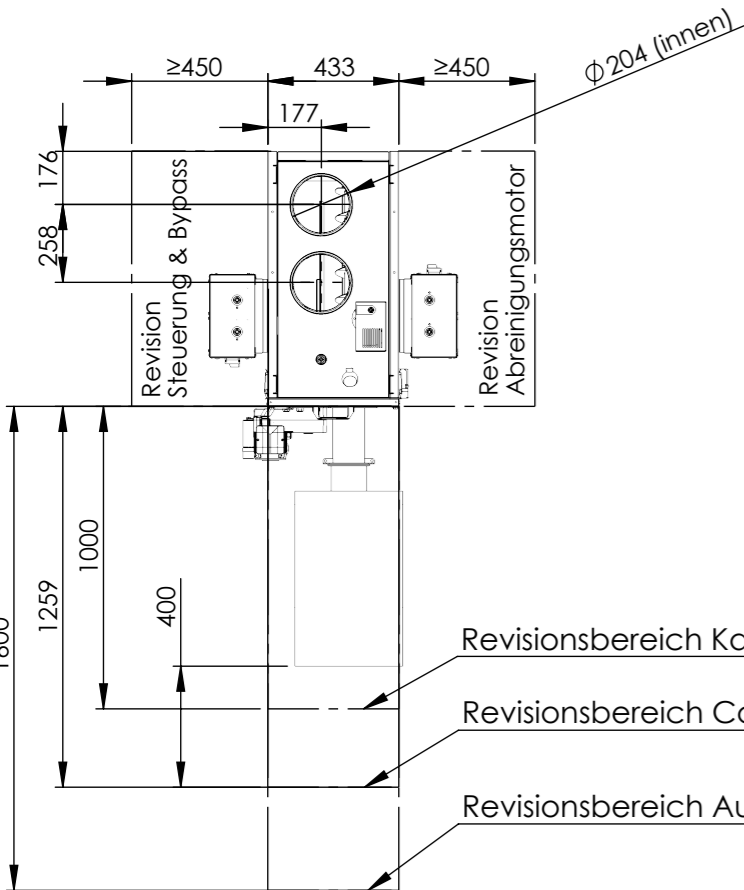
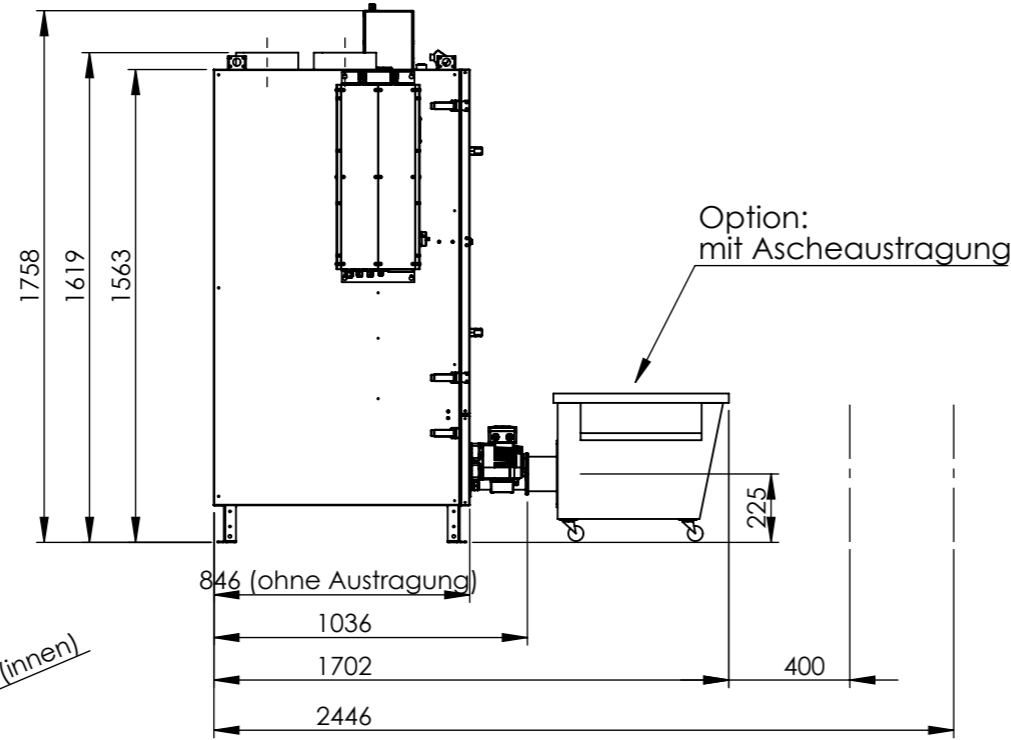
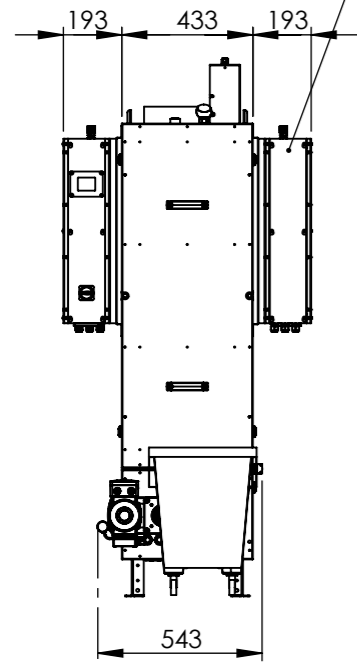


OekoRona ohne Bypass

Steuerung Links, Rechts
oder an der Wand montierbar

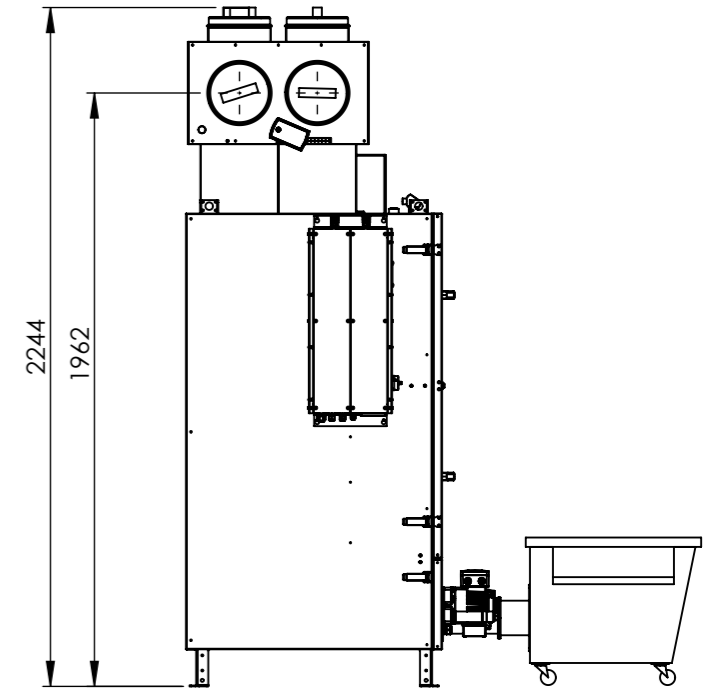
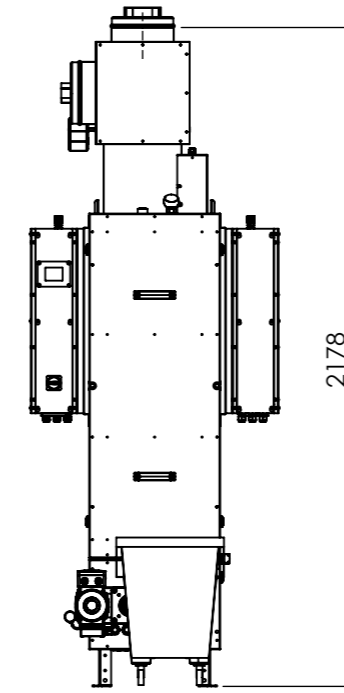


OekoRona mit Bypass

(weitere Anschlussmöglichkeiten auf Anfrage)

Revisionsdeckel seitlich

Revisionsdeckel oben

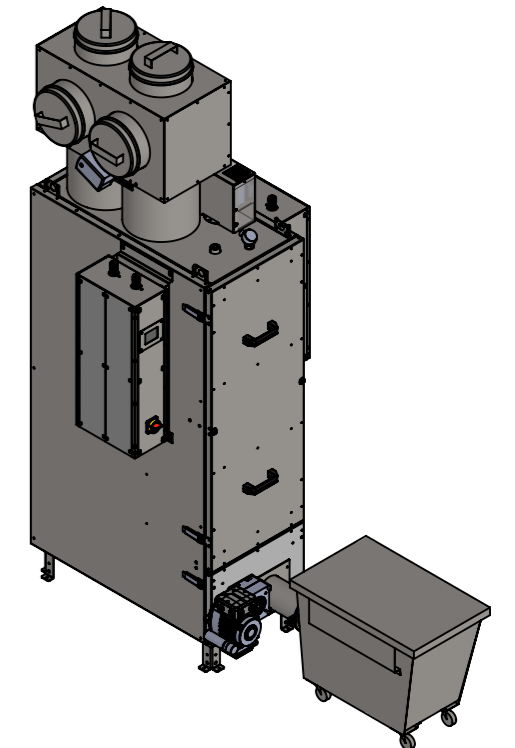
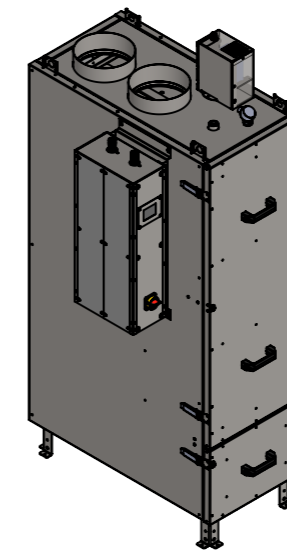


OekoRona 1-1-200-M

Darstellung ohne Bypass
mit manueller Staubschubladen

OekoRona 1-1-200-A

Darstellung mit Bypass
mit automatischer Schneckenaustragung



Allgemeintoleranzen nach DIN ISO 2768 mittel

OekoSolve

OekoSolve AG
Müllstrasse 22
CH-8889 Plons
+41 81 511 63 00
www.oekosolve.ch

OekoRona 80 OekoRona 1-1-200

Minimales Einbringungsmass: 500x1850

- Bypass abnehmbar
- Steuerung stirnseitig fixierbar

Gewicht:

- Total (mit Bypass und Steuerung und Austragung) 305kg
- Steuerung 20kg
- Bypass 35kg
- automatische Austragung 55kg

Name:	Datum:
Erstellt:	
Freigegeben:	11.09.2018
Status	IN ARBEIT
Rev.	Datei: CAD-016321

M: manuell mit Ascheschublade
A: automatisch mit Schneckenaustragung

Maßst.: 1:25

Format: A3

Blatt: 1/2