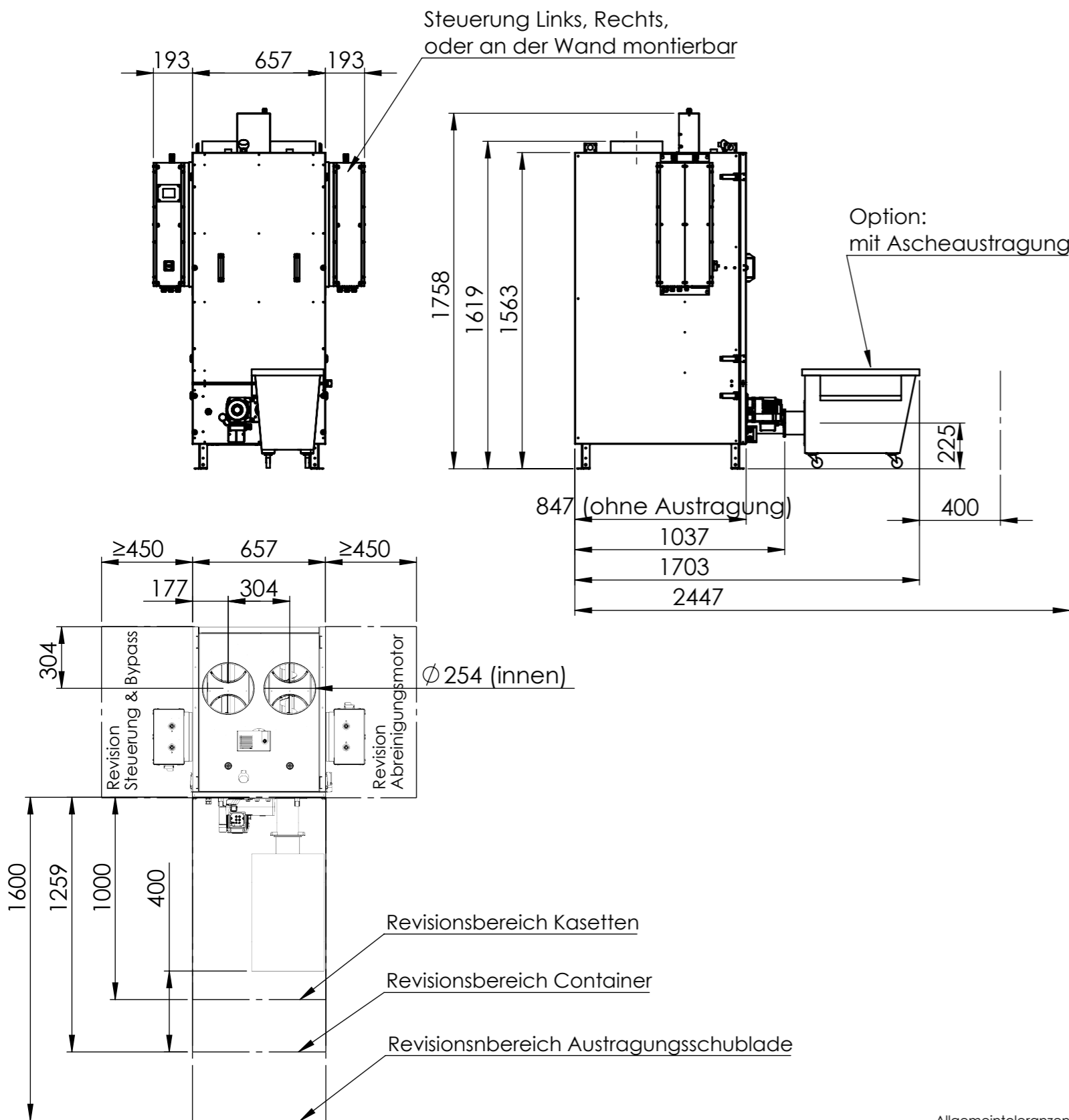


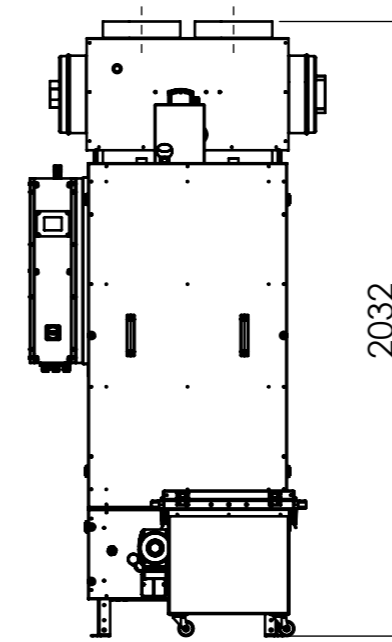
OekoRona ohne Bypass

OekoRona mit Bypass

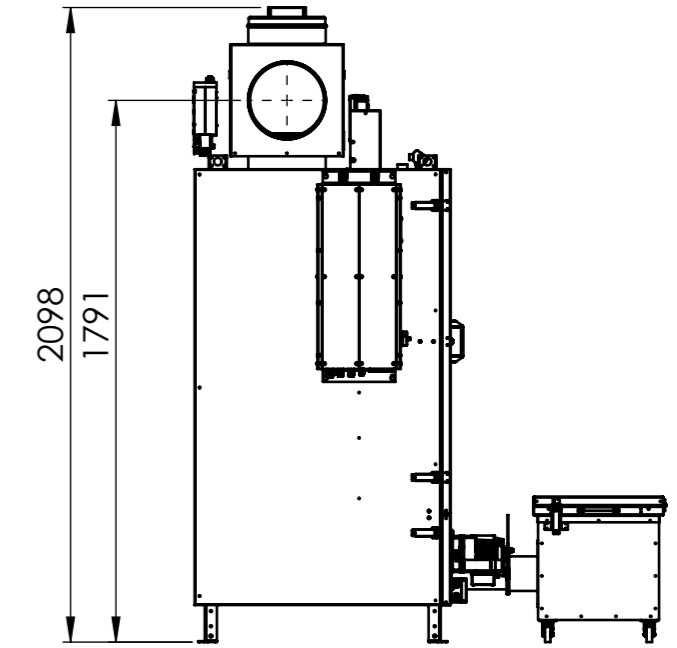
(weitere Anschlussmöglichkeiten auf Anfrage)



Revisionsdeckel seitlich



Revisionsdeckel oben

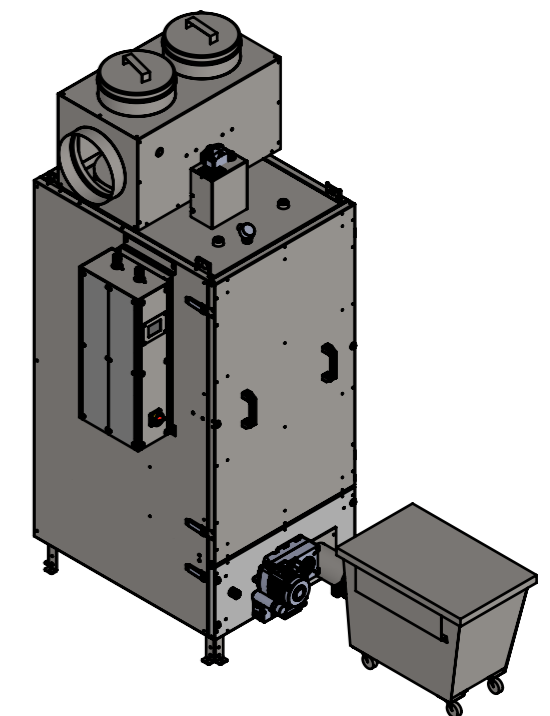
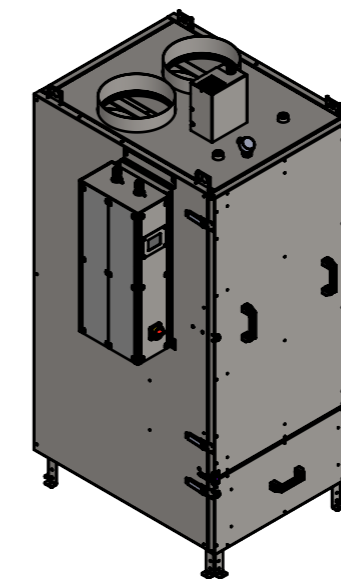


OekoRona 2-2-200-M

Darstellung ohne Bypass
mit manueller Ascheschublade

OekoRona 2-2-200-A

Darstellung mit Bypass
und automatischer Schneckenaustragung



Allgemeintoleranzen nach DIN ISO 2768 mittel

OekoSolve		
OekoSolve AG Militärstrasse 22 CH-8889 Plons +41 81 511 63 00 www.oekosolve.ch		
Name:	Datum:	
Erstellt:	14.09.2018	
Freigegeben:	IN ARBEIT	
Rev.	Datei: CAD-016382	

OekoRona 150 OekoRona 2-2-200 OekoRona 0-2-200		
M: manuell mit Ascheschublade A: automatisch mit Schneckenaustragung		
Maßst.: 1:25	Format: A3	Blatt: 2/5

Minimales Einbringungsmaß: 700x1850	
<ul style="list-style-type: none"> • Bypass abnehmbar • Steuerung stirnseitig fixierbar 	
Gewicht:	
• Total (mit Bypass und Steuerung und Austragung)	305kg
• Steuerung	20kg
• Bypass	35kg
• automatische Austragung	60kg