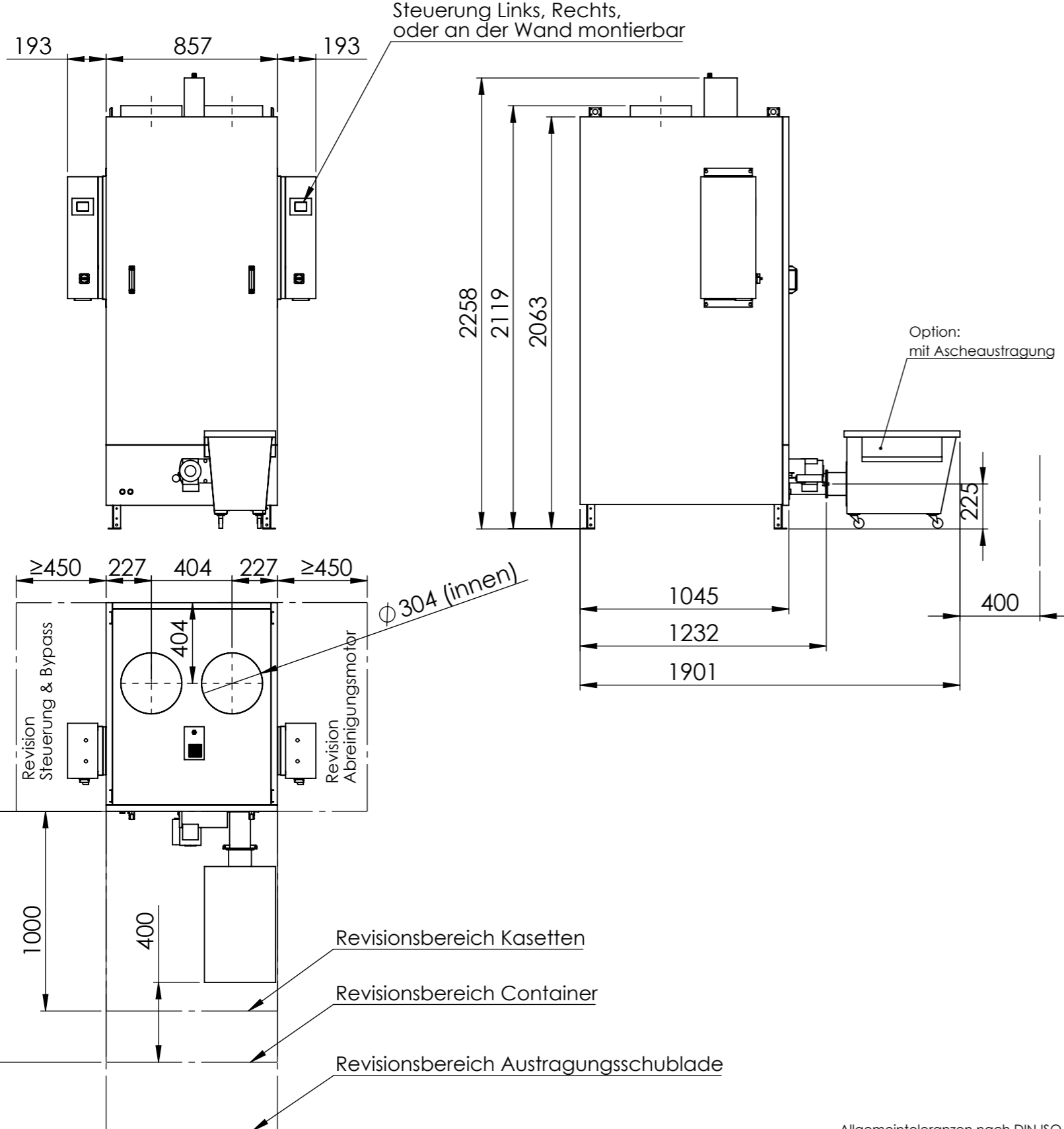
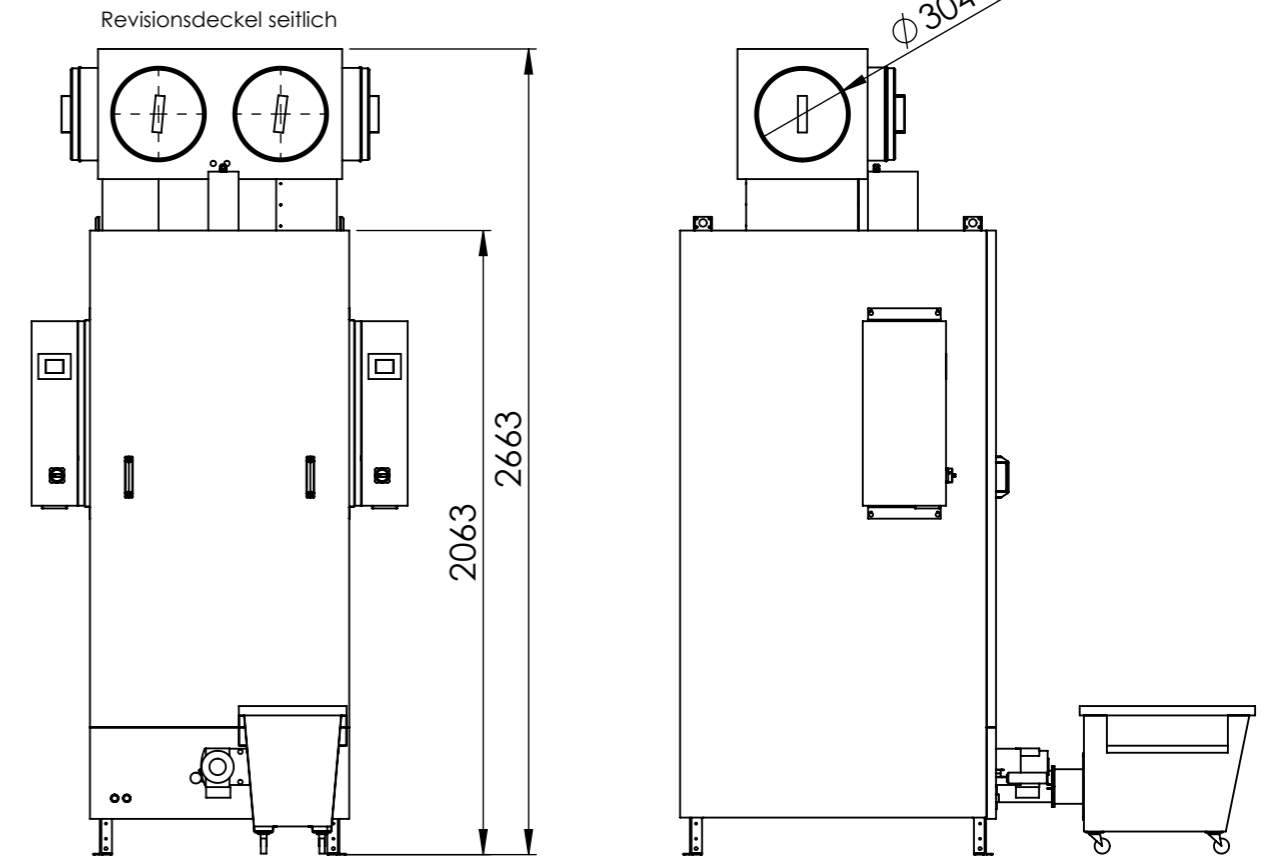


### OekoRona ohne Bypass



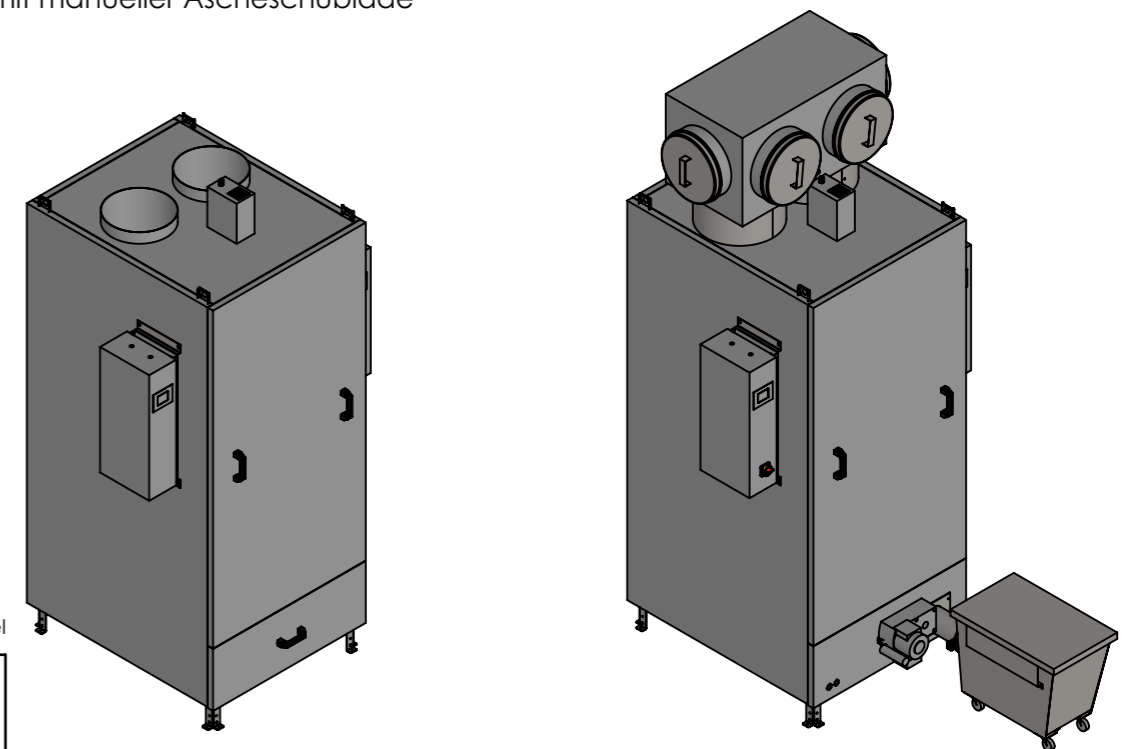
### OekoRona mit Bypass

(weitere Anschlussmöglichkeiten auf Anfrage)



OekoRona 2-2-300-M Maxi mit manueller Ascheschublade

OekoRona 2-2-300-A Maxi Darstellung mit Bypass und automatischer Schneckenaustragung



Allgemeintoleranzen nach DIN ISO 2768 mittel

## OekoSolve

OekoSolve AG  
Militärstrasse 22  
CH-8889 Plons  
+41 81 511 63 00  
www.oekosolve.ch

### OekoRona 2-2-300 Maxi erhöht 500mm

**M: manuell mit Ascheschublade**  
**A: automatisch mit Schneckenaustragung**

Minimales Einbringungsmass: 900x2350  
• Steuerung stirnseitig fixierbar

Gewicht:  
• Total (mit Bypass + SPS-Steuerung + Austragung) 462kg  
• SPS-Steuerung 45kg  
• Bypass 45kg  
• automatische Austragung 70kg

	Name:	Datum:
Erstellt:		
Freigegeben:		09.10.2018
Status	IN ARBEIT	
Rev.	Datei: CAD-016656	

Maßst.: 1:25

Format: A3

Blatt: 8/8