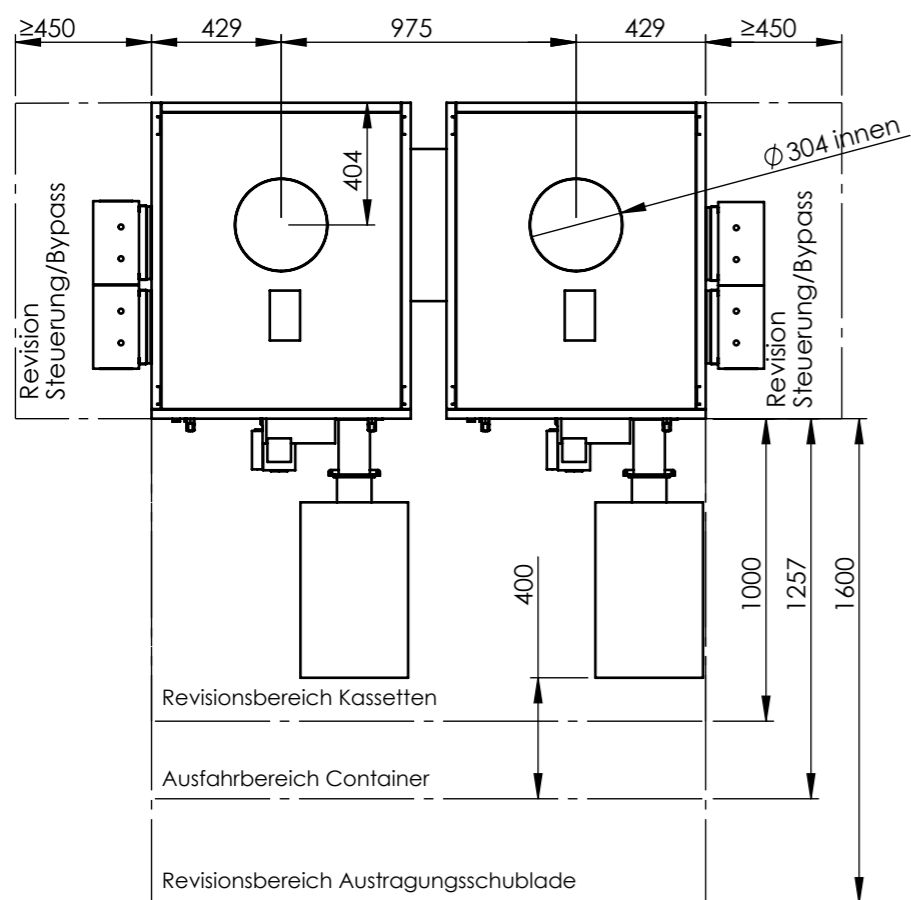
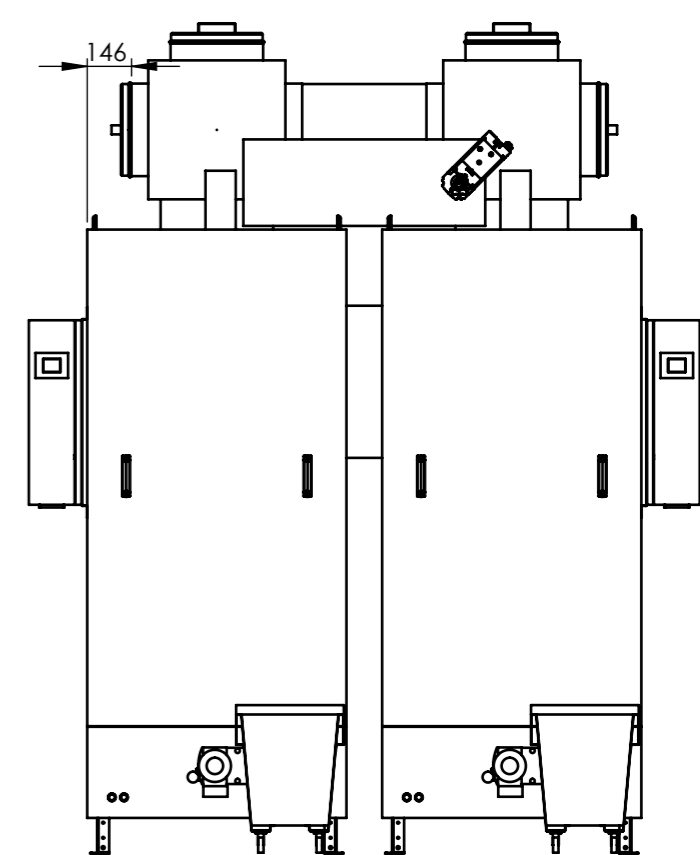
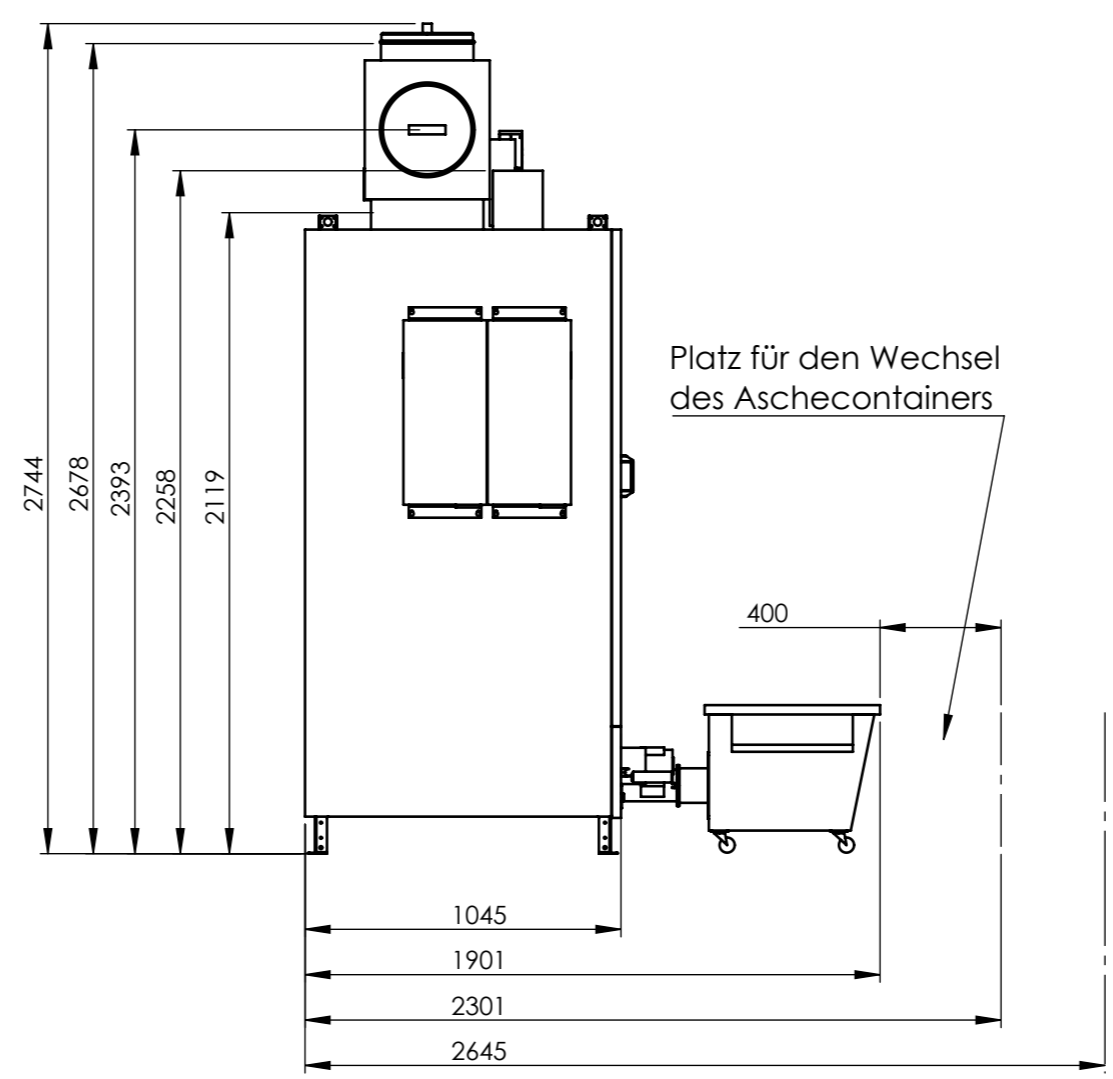
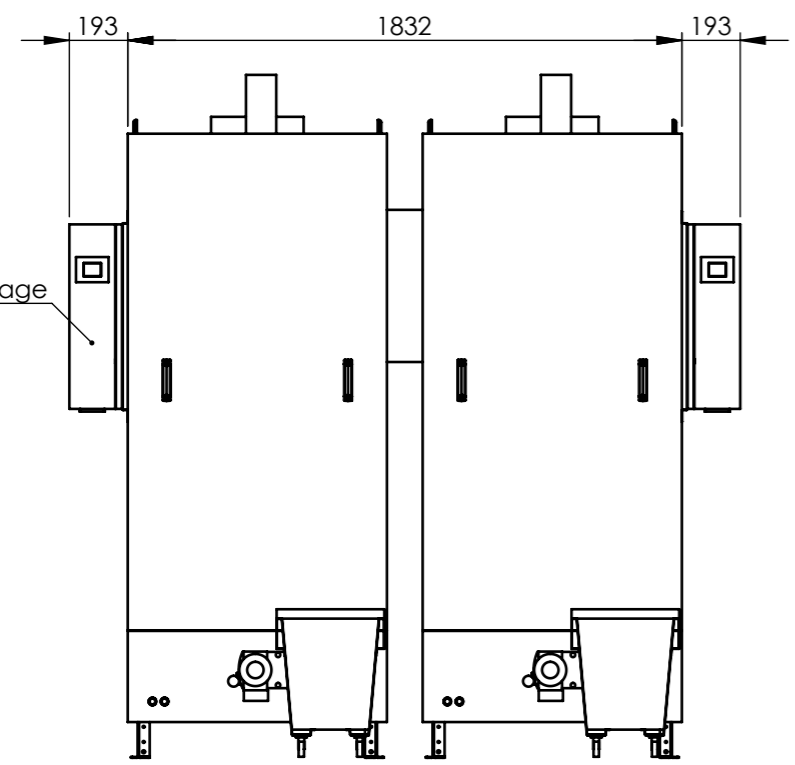
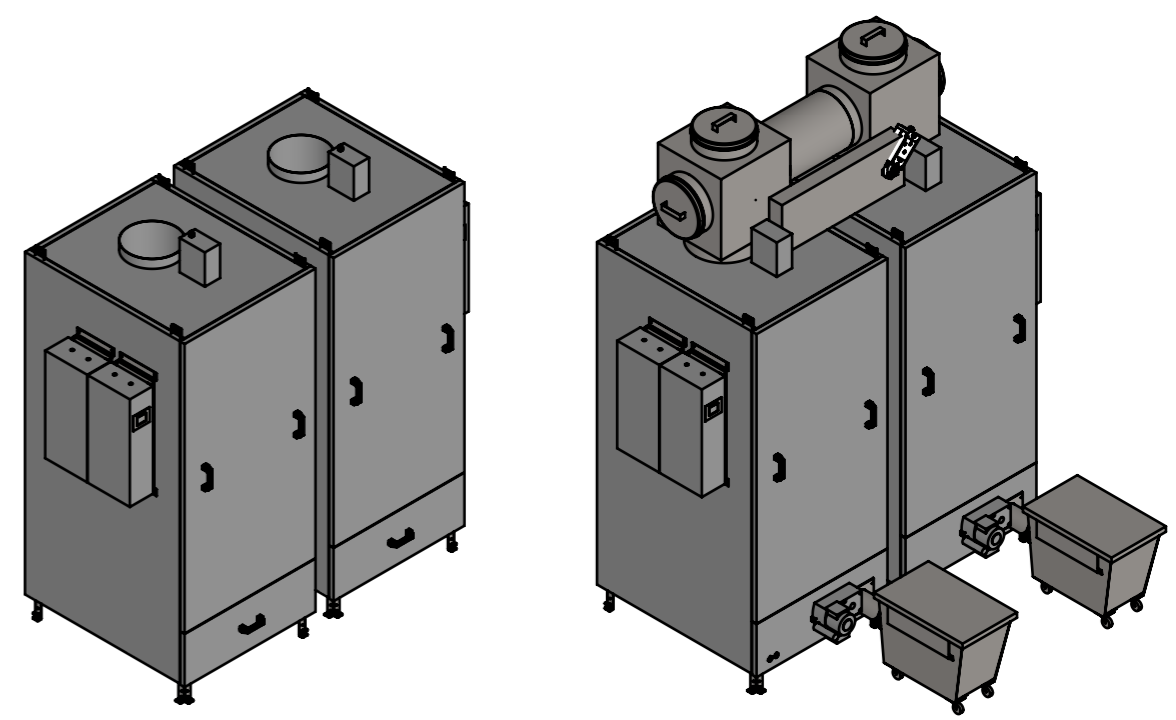


Steuerung  
Links, Rechts  
oder Wandmontage



OekoRona 4-4-300-M Maxi  
Darstellung ohne Bypass mit manueller  
Ascheschublade

OekoRona 4-4-300-A Maxi  
Darstellung mit Doppelbypass  
mit automatischer Schneckenaustragung



Allgemeintoleranzen nach DIN ISO 2768 mittel

<b>OekoSolve</b> OekoSolve AG Militärstrasse 22 CH-8889 Plons +41 81 511 63 00 www.oekosolve.ch		
Name:	Datum:	
Erstellt:		
Freigegeben:	19.02.2019	
Status	IN ARBEIT	
Rev.	Datei: CAD-018168	

**OekoRona 4-4-300 Maxi  
erhöht 500mm**

**M: manuell mit Ascheschublade**  
**A: automatisch mit Schneckenaustragung**

Minimales Einbringungsmass: 900x2350	
• Steuerung stirnseitig fixierbar	
Gewicht:	
• Total (mit SPS-Steuerung und Austragung und Doppelbypass)	849kg
• SPS-Steuerung	45kg
• automatische Austragung (zweifach)	140kg
• Doppelbypass	60kg
Maßst.: 1:25	Format: A3
Blatt: 4/5	