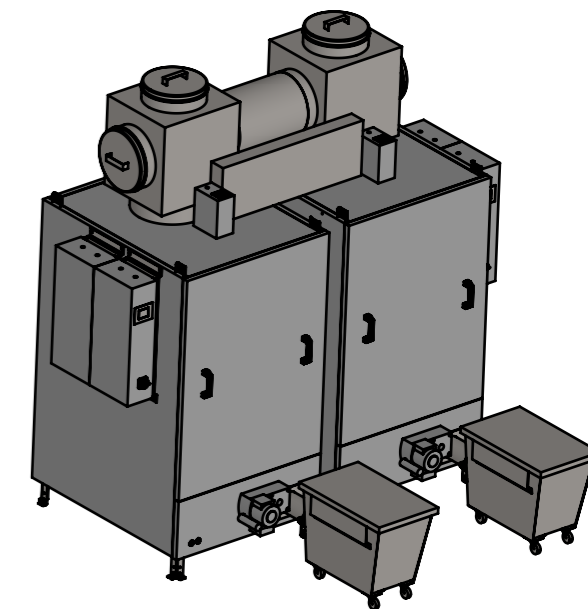
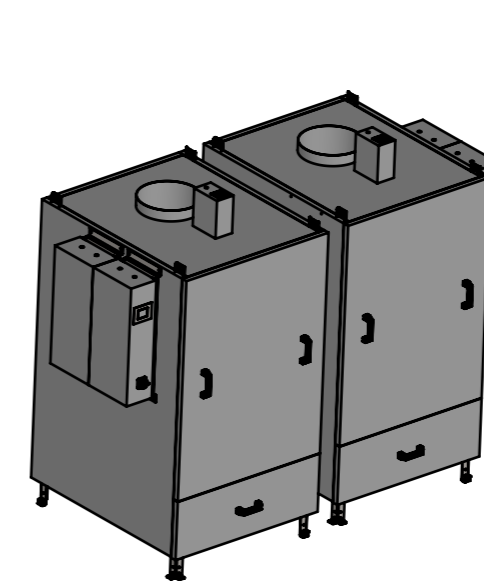


OekoRona 4-4-300-M  
Darstellung ohne Bypass  
mit manueller Ascheschublade

OekoRona 4-4-300-A  
Darstellung mit Bypass  
und automatischer Schneckenaustragung



Allgemeintoleranzen nach DIN ISO 2768 mittel

<b>OekoSolve</b> OekoSolve AG Militärstrasse 22 CH-8889 Plons +41 81 511 63 00 www.oekosolve.ch			<b>OekoRona 4-4-300</b>			Minimales Einbringungsmaß: 900 x 1850 • Steuerung stirnseitig fixierbar		
Name:	Datum:					Gewicht:		
Erstellt:						• Total (mit Steuerung und Austragung)	708kg	
Freigegeben:	19.02.2019					• Steuerung (zweifach)	40kg	
Status	IN ARBEIT					• automatische Austragung (zweifach)	140kg	
Rev.	Datei: CAD-018173	Maßst.: 1:25	Format: A3	Blatt: 2/6				

**M: manuell mit Ascheschublade**  
**A: automatisch mit Schneckenaustragung**