

Datenblatt | Bauform 3 bis 40kV und 60W Hochspannungsmodul für elektrostatische Filter

Das Hochspannungsmodul wurde speziell für den Einsatz in elektrostatischen Filtern entwickelt. Die Ausgangsspannung kann sowohl digital als auch analog vorgegeben und überwacht werden.

Das Modul verfügt über eine integrierte Strombegrenzung sowie eine Kurzschlusserkennung zum Schutz der Elektronik.

Zudem unterstützt das verschiedene Schnittstellenoptionen, um eine flexible Integration in unterschiedliche Steuerungs- und Kommunikationsumgebungen zu ermöglichen.

Elektrischer Anschluss:

Eingangsspannung	90-264 VAC und 47-63 Hz (optional 24 V)
Max. Leistungsaufnahme	100 W

Hochspannung:

Ausgangsspannung	Max. Ausgangsstrom	Max. Ausgangsleistung
-15..-40kV	2mA	60W

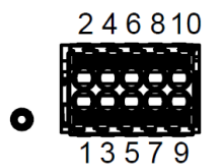
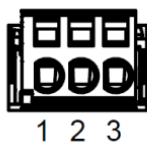
Schnittstellen:

Digital	Modbus-RTU, CAN-Bus
Status LED	rot / grün / orange
Sollwert Spannung	0 - 10 V
Istwert Spannung / Strom	0 - 10 V
Freigabesignal	aus: 0 V; ein: 10 - 24 V

Abmessungen:

Bauform Hoch		Bauform Flach	
Länge	224 mm	Länge	216 mm
Breite	112 mm	Breite	190 mm
Höhe	106.5 mm	Höhe	50 mm
Gewicht	1.88 kg	Gewicht	2.36 kg

Pinbelegung



Netzstecker (Typ: Dinkle 0134-2103)

Pin 1: PE

Pin 2: N

Pin 3: L (90-264 VAC)

Datenstecker (Typ: Dinkle 0159-0310)

Pin 1: U_{soll} (0-10 V)

Pin 2: U_{ist} (0-10 V)

Pin 3: I_{soll} (0-10 V)

Pin 4: I_{ist} (0-10 V)

Pin 5: 24 VDC

Pin 6: GND

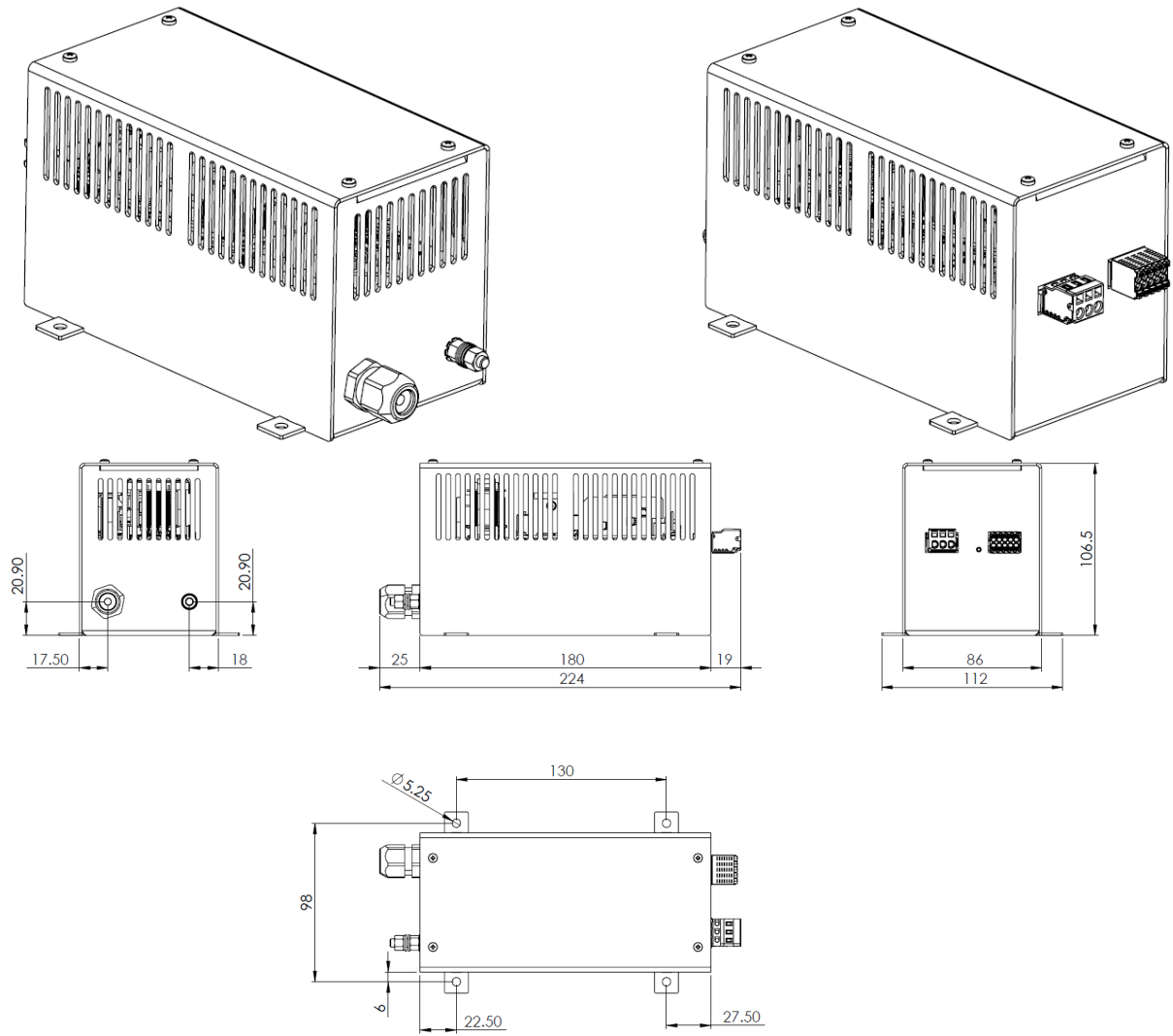
Pin 7: Freigabe (10-24 VDC - Freigabe)

Pin 8: Error Ausgang (24 VDC - Fehler aktiv)

Pin 9: Modbus A

Pin 10: Modbus B

Bauform Hoch



Bauform Flach

